

К. В. ЛОТОВСКИЙ

ЭЛЕКТРИЧЕСКИЕ МАШИНЫ

**И ОСНОВЫ
ЭЛЕКТРО-
ПРИВОДА**



УЧЕБНИКИ И УЧЕБНЫЕ ПОСОБИЯ
ДЛЯ СЕЛЬСКОХОЗЯЙСТВЕННЫХ
ТЕХНИКУМОВ

К. В. ЛОТЦКИЙ

ЭЛЕКТРИЧЕСКИЕ МАШИНЫ И ОСНОВЫ ЭЛЕКТРО- ПРИВОДА

Допущено Управлением высшего и среднего сельскохозяйственного образования Министерства сельского хозяйства СССР в качестве учебного пособия для сельскохозяйственных техникумов по специальности «Электрификация сельского хозяйства»

ИЗДАТЕЛЬСТВО «КОЛОС»

МОСКВА — 1964

ОТ ИЗДАТЕЛЬСТВА

В учебном пособии излагаются основные сведения по электрическим машинам постоянного и переменного тока, трансформаторам, а также основы теории электропривода. Приведены примеры решения основных типов задач по электрическим машинам с использованием международной системы единиц (СИ), а для самопроверки даны контрольные вопросы. В пособие включены лабораторные работы, предусмотренные программой курса.

Книга написана в соответствии с программой курса «Электрические машины и электропривод» и предназначается в качестве учебного пособия для учащихся техникумов электрификации сельского хозяйства.

Пособие может быть использовано учащимися заочных техникумов и электриками, обслуживающими электрические машины.

Замечания по книге просим направлять по адресу: Москва, К-31, ул. Дзержинского, 1/19, издательство «Колос».

ВВЕДЕНИЕ

История развития электрических машин насчитывает более ста лет. Значительную роль в развитии науки об электрических машинах сыграло открытие английским ученым М. Фарадеем в 1831 г. закона электромагнитной индукции. Открытие явления электромагнитной индукции сразу же приобрело огромное научное и практическое значение и легло в основу всей современной электротехники.

В 1833 г. русский ученый академик Э. Х. Ленц обобщил открытый М. Фарадеем закон электромагнитной индукции, сформулировав его в виде известного в физике *правила Ленца*. Ленц открыл принцип обратимости преобразования электрической энергии в механическую, исследовал зависимость между количеством тепла, выделяющимся при прохождении тока через проводник, и силой тока, известную в физике как *закон Ленца—Джоуля*, объяснил явление реакции якоря, заложив этим основы теории электрических машин.

Русский ученый академик Б. С. Якоби в 1834 г. изобрел первый в мире двигатель постоянного тока, построенный по принципу вращательного движения, а в 1838 г. практически применил его для привода в движение лодки. В своих работах по минному делу Якоби применял индукционную катушку. Якоби изобрел коллектор для выпрямления тока, открыл явление обратной э. д. с. при вращении якоря электродвигателя.

В 1852 г. немецкий электротехник Г. Д. Румкорф построил индукционную катушку, применив в ней принцип трансформации электроэнергии.

В 1860 г. итальянский физик А. Пачинотти изобрел и построил электрический двигатель постоянного тока с кольцевым якорем.

В 1870 г. французский изобретатель З. Т. Грамм построил электрический генератор с кольцевым якорем, а в 1873 г. немецкие электротехники Ф. Гефнер—Альтенек и Э. Сименс сконструировали электрическую машину с барабанным якорем.

Профессор Московского университета А. Г. Столетов в 1872 г. исследовал магнитные свойства стали, построил кривые намагничивания, заложив основы теории расчета магнитных цепей электрических машин.

В 1876 г. русский изобретатель П. Н. Яблочков изобрел трансформатор с разомкнутым стальным сердечником, который применил для питания «свечей Яблочкова». Яблочков является основоположником применения переменного тока в практической электротехнике.

В 1888 г. итальянский физик Г. Феррарис опубликовал статью об открытии явления вращающегося магнитного поля, которое лежит в основе принципа действия двигателей переменного тока. Одновременно с Феррарисом сербский изобретатель Н. Тесла открыл явление вращающегося магнитного поля и построил двухфазный асинхронный электродвигатель.

Началом практического применения переменного тока следует считать 1889 г., когда выдающийся русский изобретатель М. О. Доливо-Добровольский построил первый в мире трехфазный асинхронный двигатель и трехфазный трансформатор.

В 1891 г. Доливо-Добровольским была сооружена первая линия электропередачи трехфазного переменного тока протяженностью 175 км при напряжении 15 000 в с применением трехфазных трансформаторов. Электриче-

ская энергия передавалась из города Лауфена во Франкфурт-на-Майне, где на Всемирной электротехнической выставке демонстрировался изобретенный Доливо-Добровольским трехфазный асинхронный двигатель. М. О. Доливо-Добровольский изобрел систему трехфазного тока, разработал способы соединения обмоток в звезду и треугольник, двигатель с двойной беличьей клеткой, синхронный компенсатор и многое другое. Работы Доливо-Добровольского, одного из одареннейших русских инженеров, обусловили быстрый прогресс электротехники переменного тока и бурное развитие промышленного электропривода.

В дореволюционной России электромашиностроение было развито слабо. Отдельные заводы, в большинстве своем являвшиеся сборочными, принадлежали иностранным фирмам (Сименс-Шуккерт, АЕГ и другие), электрические машины собирались из деталей, доставленных из-за границы.

После Великой Октябрьской социалистической революции советское электромашиностроение начало быстро развиваться, были построены мощные электромашиностроительные заводы в Москве, Ленинграде, Харькове и других городах страны.

В настоящее время в нашей стране имеется большое количество электромашиностроительных заводов, которые выпускают крупнейшие в мире турбогенераторы, гидрогенераторы и трансформаторы. Выпускается большое количество электродвигателей, трансформаторов, пусковой аппаратуры.

XXII съезд КПСС — съезд строителей коммунизма принял грандиозную программу строительства коммунистического общества. Поставлена задача в течение ближайших двух десятилетий создать материально-техническую базу коммунизма — это главная экономическая задача, основа генеральной линии нашей партии.

Программой КПСС намечено к 1980 г. довести годовое производство электроэнергии до 2700—3000 млрд. *квт.ч.*, т. е. увеличить почти в 10 раз по сравнению с производством электроэнергии в настоящее время.

Будет создана Единая Энергетическая Система СССР (ЕЭС), в которую будут включены все электростанции страны. Это позволит повысить коэффициент использования оборудования электростанций и их коэффициент полезного действия, даст возможность перебрасывать большое количество электроэнергии из одного района в другой.

Партия считает одной из важнейших задач быструю электрификацию сельского хозяйства. Все совхозы и колхозы будут обеспечены электроэнергией для производственных и бытовых целей от государственных энергетических систем, а также путем строительства сельских электростанций.

Сплошная электрификация страны даст огромные возможности для повышения производительности труда, для комплексной механизации и автоматизации производственных процессов, а это генеральная линия нашего технического прогресса.

Раздел первый

МАШИНЫ ПОСТОЯННОГО ТОКА

Глава I

ПРИНЦИП ДЕЙСТВИЯ И УСТРОЙСТВО МАШИН ПОСТОЯННОГО ТОКА

§ 1. Основные законы электротехники в применении к теории электрических машин

В основе принципа действия электрических машин лежит закон электромагнитной индукции. Согласно этому закону, в проводнике, перемещающемся относительно магнитного поля в плоскости, перпендикулярной к направлению магнитных силовых линий, индуцируется электродвижущая сила — э. д. с. (рис. 1), величину которой определяют из формулы:

$$e = v l B, \quad (1)$$

где e — мгновенное значение э. д. с. (в);

v — линейная скорость проводника относительно магнитного поля (м/сек);

l — длина активной части проводника, т. е. той его части, которая пересекает силовые линии магнитного поля (м);

B — магнитная индукция (тл).

Направление э. д. с. в проводнике определяют по правилу правой руки. Если ладонь правой руки расположить в магнитном поле так, чтобы силовые линии поля были направлены в ладонь, а большой палец, отогнутый в плоскости ладони на 90° , показывал направление движения проводника, то остальные пальцы, вытянутые в плоскости ладони, покажут направление индуцированной в проводе э. д. с. (рис. 2).

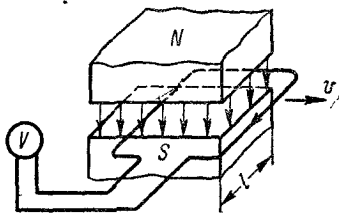
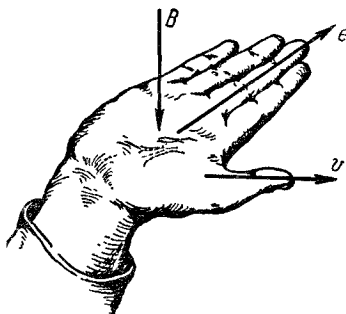


Рис. 1. Наведение э. д. с. в проводнике.

Направление э. д. с. и тока в проводе от нас условились обозначать в сечении провода знаком креста (+), а к нам — точкой (.) (рис. 3).

Существует вторая формулировка закона электромагнитной индукции, согласно которой индуцируемая в контуре э. д. с. пропорциональна скорости изменения магнитного потока Φ , пронизывающего контур, что выражается формулой



$$e = - \frac{d\Phi}{dt} (e),$$

где $d\Phi$ — изменение магнитного потока за очень малый промежуток времени dt . Знак минус показывает, что ток в контуре стремится противодействовать изменению потока, пронизывающего контур.

Рис. 2 Правило правой руки.

Если магнитный поток Φ в контуре уменьшается, то направление тока таково, что созданный им магнитный поток стремится увеличить магнитный поток Φ , пронизывающий контур, а если магнитный поток Φ в контуре увеличивается, то, наоборот, ток в контуре создает магнитный поток, направленный против магнитного потока Φ .

Направление магнитных силовых линий вокруг провода с током определяют по правилу буравчика: если буравчик ввинчивать в проводник по направлению тока, то направление его вращения укажет направление магнитного поля, созданного током (рис. 4).

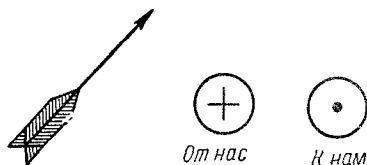


Рис. 3. Условное обозначение направления э. д. с. и тока в проводнике.

Принцип действия электродвигателя основан на взаимодействии магнитных полей полюсов и проводников, по которым протекает ток.

Если ток в проводе идет от нас (рис. 5), то, по правилу буравчика, магнитные силовые линии вокруг проводника

направлены по часовой стрелке. В результате сложения магнитных полей полюсов и проводника усилится магнитное поле справа от проводника и ослабится слева от него.

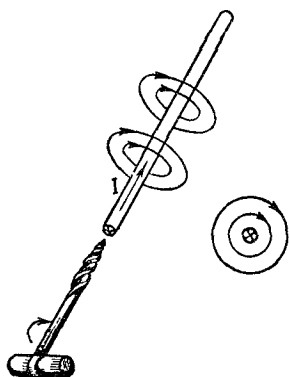


Рис. 4. Правило буравчика.

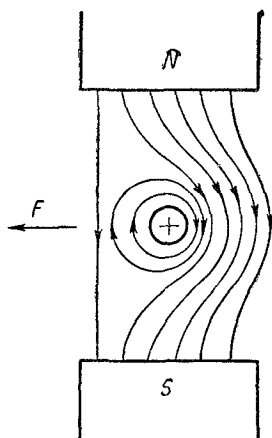


Рис. 5 Взаимодействие проводника с током и магнитного поля полюсов.

К проводнику будет приложена сила, выталкивающая его в сторону ослабленного магнитного поля, т. е. влево.

Направление действия силы F на проводник может быть определено по правилу левой руки: если поместить левую руку в магнитном поле так, чтобы в ладонь входили магнитные силовые линии, а вытянутые пальцы показывали направление тока в проводнике, то большой палец, отогнутый в плоскости ладони на 90° , будет показывать направление действия электромагнитной силы F на проводник (рис. 6).

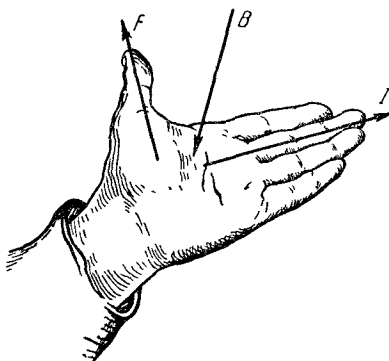


Рис. 6. Правило левой руки.

Из рассмотренных основных законов электротехники можно сделать вывод, что электрические машины

обратимы, т. е. если в магнитном поле вращать виток, то в нем будет индуцироваться э. д. с., а если пропускать по витку ток, то виток будет вращаться в магнитном поле.

§ 2. Принцип действия генератора постоянного тока

Рассмотрим принцип действия простейшего генератора, выполненного из одного витка, вращаемого по часовой стрелке в магнитном поле. Между двумя полюсами поместим виток, намотанный на

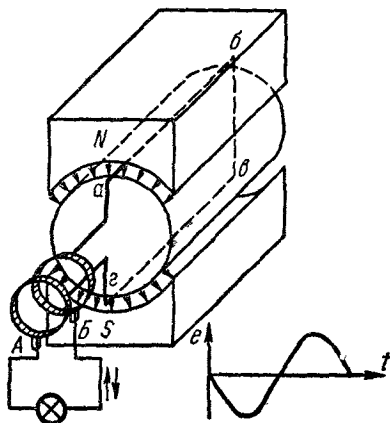


Рис. 7. Принцип действия простейшего генератора переменного тока.

стальной цилиндр (рис. 7). Концы витка присоединены к двум кольцам, на которых установлены неподвижные щетки *A* и *B*. Силовые линии направлены радиально по отношению к стальному цилиндру, причем полюса имеют такую форму, что магнитная индукция в воздушном зазоре между полюсами и стальным цилиндром распределена синусоидально. Зазор между полюсами и цилиндром неодинаков: между средней полюса и цилиндром зазор меньше, чем между

краями полюсов и цилиндром. При такой конструкции направление движения проводника везде перпендикулярно к направлению магнитных силовых линий.

При вращении витка в нем индуцируется э. д. с., синусоидальная по форме кривой, так как магнитная индукция в зазоре синусоидальна. Когда виток *abeg* расположен горизонтально, индуцируемая в нем э. д. с. равна нулю, так как стороны витка движутся в пространстве, где магнитная индукция равна нулю. При вертикальном положении витка его стороны движутся в поле с максимальной магнитной индукцией, поэтому и э. д. с. имеет максимальное значение. Когда провод *ab* проходит под северным полюсом, э. д. с. в этом проводе направлена

от нас; если провод ab проходит под южным полюсом, то э. д. с. в проводе изменяет свое направление, таким образом, в витке индуцируется переменный ток.

Для выпрямления тока применяют коллектор. Простейший коллектор — это два изолированных полукольца, к которым присоединяют концы витка (рис. 8). Щетки на коллекторе устанавливают так, чтобы они переходили с одного полукольца на другое, когда индуцируемая э. д. с. в витке равна нулю.

Щетка A соприкасается всегда с тем полукольцом, провод от которого проходит под северным полюсом, а щетка B с полукольцом, провод от которого проходит под южным полюсом. Поэтому во внешней цепи ток течет в одном направлении от щетки B к щетке A . Щетка, с которой ток стекает в сеть, имеет знак плюс (+), а к которой ток притекает, — знак минус (-).

Выпрямленный ток пульсирует. При одном витке величины э. д. с. и тока изменяются от нуля до максимума. Для уменьшения пульсации на барабан наматывают большое число витков. Рассмотрим простейший генератор с двумя витками, намотанными на стальное кольцо (рис. 9, a), каждый виток присоединяют к паре коллекторных пластин так, чтобы цепь обмотки была замкнутой. Оба витка как источники э. д. с. оказываются включенными параллельно, и э. д. с. на щетках определяется величиной э. д. с. одного витка, ток же в цепи нагрузки может быть в 2 раза больше, чем при одном витке. Кривая выпрямленного тока и э. д. с. имеет такой же вид, как и при одном витке (рис. 8).

Если на стальном кольце расположить четыре витка, увеличив число коллекторных пластин до четырех так,

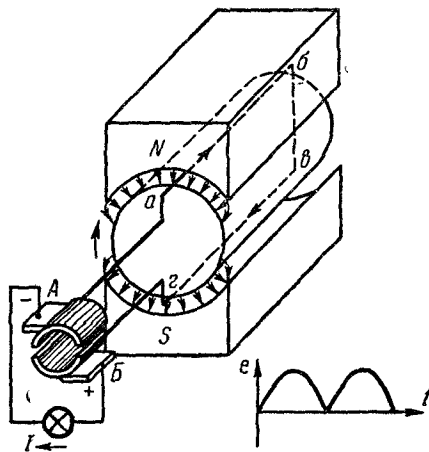


Рис. 8. Принцип действия генератора постоянного тока.

чтобы цепь обмотки была замкнутой системой (рис. 9, б), то кривые э. д. с. витков 1 и 2 будут сдвинуты по фазе на 90° (рис. 10).

Стальное кольцо с намотанными на него витками называют кольцевым якорем.

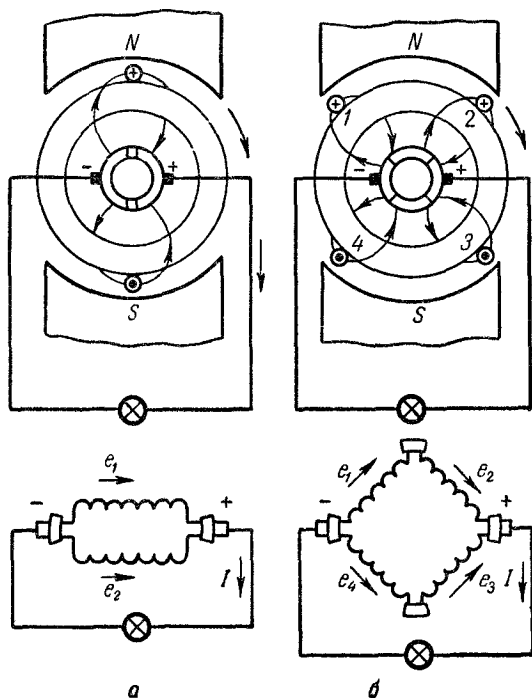


Рис. 9 Генератор постоянного тока с кольцевым якорем:

а — с двумя витками, б — с четырьмя витками.

По правилу правой руки, э. д. с. в витках 3 и 4 направлена к нам. Так как витки 3 и 4 сдвинуты на 90° , то и э. д. с. этих витков e_3 и e_4 сдвинуты по фазе на 90° . Кривые э. д. с. витков 3 и 4 имеют такой же характер, как и у витков 1 и 2, но противоположны им по направлению. Например, кривая э. д. с. e_1 противоположна по направлению кривой э. д. с. e_3 , а кривая э. д. с. e_2 противоположна по направлению кривой э. д. с. e_4 .

Так как величина э. д. с. на щетках кольцевого якоря определяется величиной э. д. с. в одной ветви с витками I и 2 , то для получения суммарной э. д. с. на щетках сложим мгновенные значения э. д. с. витков I и 2 . На рисунке 10, a показаны кривые э. д. с. витков I и 2 до выпрямления их коллектором, а на рисунке 10, b — после выпрямления. Жирной линией на рисунке 10, b показана суммарная э. д. с. на щетках машины.

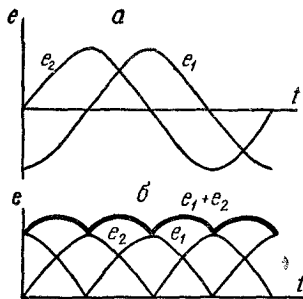


Рис. 10. Кривые э. д. с., индуцируемых в кольцевом якоре с четырьмя витками:

a — до выпрямления коллектором, b — после выпрямления коллектором.

Суммарная э. д. с. кольцевого якоря с четырьмя витками имеет меньшую пульсацию, чем э. д. с. кольцевого якоря с двумя витками. Для получения э. д. с. с очень малой пульсацией на якорь наматывают

большое число витков, а коллектор делают из большого числа пластин. Так, например, при коллекторе из 16 пластинок при двух полюсах пульсация э. д. с. составит менее 1%.

Существуют и бесколлекторные машины постоянного тока, например *униполярные*.

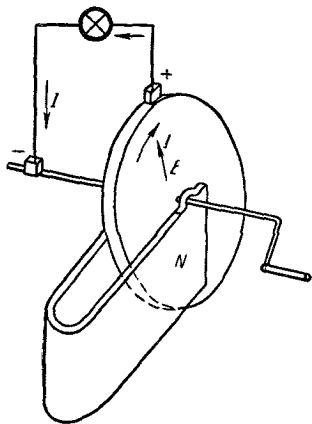


Рис. 11. Принципиальная схема униполярной машины постоянного тока.

Если в магнитном поле с помощью рукоятки вращать металлический диск, в нем будет индуцироваться э. д. с. (рис. 11). Применяв правило правой руки, можно убедиться, что при вращении рукоятки по часовой стрелке э. д. с. будет направлена от оси диска к его периферии. Если к щеткам, установленным на оси и по окружности диска, присоединить нагрузку, то в цепи пойдет ток от плюса к минусу.

В настоящее время имеются униполярные машины на сравнительно небольшое напряжение (3—7 в), но на

большие токи (до 150 000 а). Униполярные машины сейчас почти не применяются, поэтому подробно их устройство мы не рассматриваем.

§ 3. Устройство машины постоянного тока

Машина постоянного тока состоит из следующих основных частей: станины, полюсов, якоря с коллектором, подшипниковых щитов с подшипниками, щеткодержателей со щетками (рис. 12).

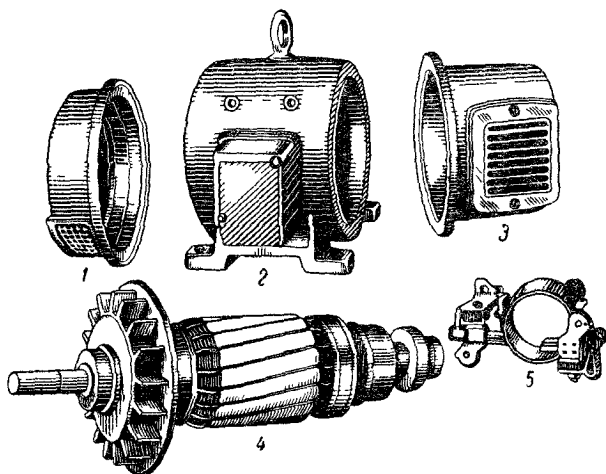


Рис. 12. Машина постоянного тока в разобранном виде:

1 — подшипниковый щит левый, 2 — станина с полюсами, 3 — подшипниковый щит правый, 4 — якорь, 5 — траверса с щеткодержателями

Станина машины — это замкнутый магнитопровод, обычно выполненный из стали. К внутренней части станины прикрепляют главные и дополнительные полюса. В нижней наружной части станина имеет лапы, при помощи которых машину крепят на фундаменте. К бокам станины прикреплены подшипниковые щиты (рис. 13), в которых установлены подшипники скольжения или качения. В современных быстроходных машинах ставят подшипники качения (роликовые или шариковые).

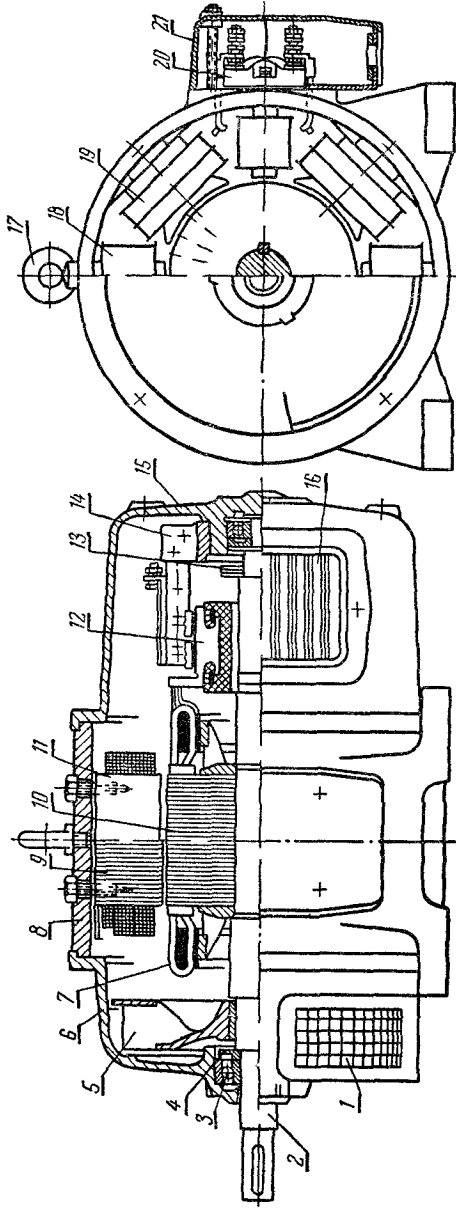


Рис 13 Разрез машины постоянного тока:

1 — защитная крышка, 2 — вал, 3 — шариковый подшипник, 4 — сальник, 5 — левый подшипниковый щит, 7 — обмотка якоря, 8 — станина, 9 — главный полюс, 10 — сталь якоря, 11 — дополнительный полюс, 12 — коллектор, 13 — устройство для балансировки якоря, 14 — шеткодержатель, 15 — правый подшипниковый щит, 16 — защитная решетка, 17 — рым, 18 — обмотка дополнительного полюса, 19 — обмотка главного полюса, 20 — доска зажимов, 21 — крышка доски зажимов

Главные полюса, прикрепляемые болтами к внутренней части станины, предназначены для создания магнитного потока.

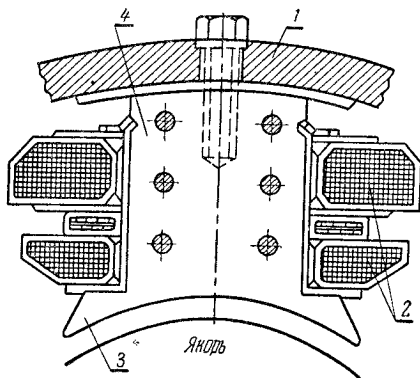


Рис. 14. Основной полюс:

1 — станина; 2 — катушки возбуждения; 3 — полюсный наконечник; 4 — сердечник полюса.

Сердечники 4 (рис. 14) главных полюсов изготавливают из отдельных листов электротехнической стали толщиной 1 мм. Со стороны якоря сердечник полюса имеет уширение 3, которое называется полюсным наконечником, или башмаком, и служит для лучшего охвата якоря полюсом. В машинах небольшой мощности сердечники полюсов выполняют из литой стали. На сердечник полюса надевают катушку возбуждения 2, которую выполняют на стальном или картонном каркасе из изолированного медного провода. В машинах небольшой мощности обмотку возбуждения выполняют без каркаса.

Между главными располагают добавочные полюса, назначение которых объяснено в главе V, § 2 (рис. 15).

Вращающуюся часть машины постоянного тока, в которой индуцируется э. д. с., называют якорем (рис. 16). Якорь набирают из отдельных листов электротехнической стали толщиной 0,5 мм, изолированных друг от друга слоем лака или бумаги толщиной 0,03—0,05 мм для уменьшения потерь от вихревых токов. Иногда изоляцией служит тонкий слой окиси.

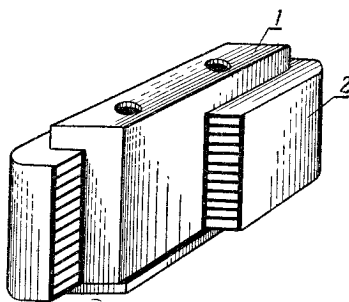


Рис. 15. Добавочный полюс:

1 — сердечник; 2 — катушка.

В состав листовой электротехнической стали, применяемой для изготовления электрических машин и трансформаторов, входит кремний (силиций). Присадка кремния увеличивает удельное электрическое сопротивление стали, что способствует уменьшению потерь на вихревые токи, но одновременно кремний ухудшает механические свойства стали, делает ее хрупкой, она после 1—2 перегибов ломается.

В электромашиностроении применяют преимущественно следующие марки сталей: Э11, Э12, Э21, Э31, Э310, Э320, Э330, Э41, Э42, Э43.

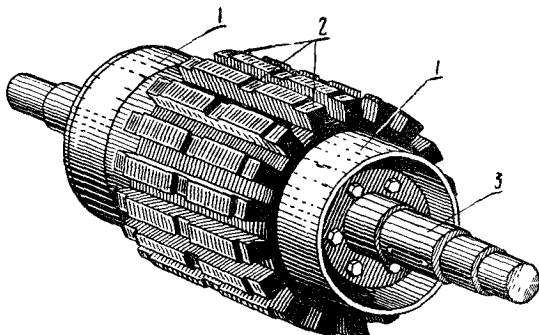


Рис. 16. Якорь без обмотки:

1 — нажимная шайба; 2 — место для бандана;
3 — место для коллектора.

Расшифровываются эти условные обозначения следующим образом: Э — электротехническая сталь, первые за буквой цифры 1, 2, 3, 4 обозначают степень легированности стали кремнием (1 — слаболегированная — 0,8—1,8% кремния, 2 — среднелегированная — 1,8—2,8% кремния, 3 — повышено легированная — 2,5—4% кремния и 4 — высоколегированная — 4—4,8% кремния); вторые за буквой цифры 1, 2, 3 обозначают качество стали в отношении удельных потерь в ней (чем больше цифра, тем меньше потери); третья за буквой цифра 0 обозначает, что сталь холодно-катанная, текстурированная.

В круглых стальных листах выштампованы пазы и отверстия для вала. В пазы укладывают обмотку якоря из изолированного медного провода. Обмотка изолирована в пазах специальной пазовой изоляцией из прессшпана, лакоткани и т. п.

Пазы закрывают деревянными клиньями и поверх якоря наматывают провололочные бандажки.

На вал якоря напрессован коллектор, к пластинкам которого припаяивают провода обмотки якоря. Коллектор служит для выпрямления переменного тока в постоянный.

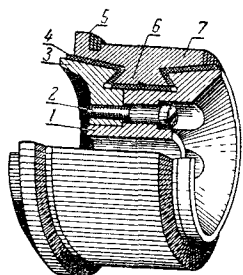


Рис. 17. Коллектор:

1 — корпус коллектора; 2 — стяжной болт; 3 — нажимное кольцо; 4 — изоляция миканитовая; 5 — место припайвания проводов обмотки; 6 — «ласточкин хвост»; 7 — ламель.

Коллектор изготовляют из медных пластин, прочно скрепленных стяжными болтами на корпусе стальной втулки 1 (рис. 17). Медные пластинки 6 имеют форму ласточкина хвоста, изготовляют их из меди с примесью кадмия (около 1%), который способствует повышению механической прочности меди. Пластинки, называемые ламелями, изолируют одну от другой и от втулки миканитом 4. Миканит — это клееная лаками слюда.

Вал якоря изготовляют из высокосортной стали. На него насаживают вентилятор, предназначенный для охлаждения машины. На конец вала насаживают шкив или соединительную муфту.

Скользящий контакт между вращающимися и неподвижными частями машины создают при помощи коллектора и щеток.

В современных машинах применяют угольно-графитовые щетки. В машинах постоянного тока низкого напряжения используют металло-угольные щетки.

Щетка, помещенная в обойме щеткодержателя, пружиной 2 прижимается к коллектору (рис. 18). Щеткодержатель закрепляют на пальце 1 (рис. 19) траверсы, на который надета втулка 2 из изоляционного материала.

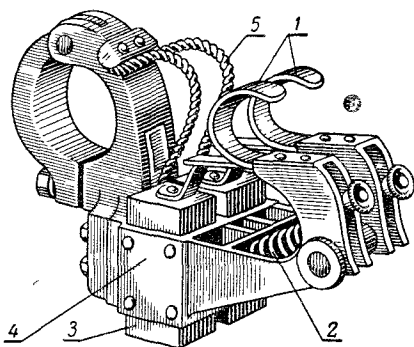


Рис. 18. Щеткодержатель:

1 — нажимные пластины, 2 — пружина; 3 — щетки, 4 — обойма щеткодержателя, 5 — гибкий медный тросик

Таким образом щеткодержатели изолированы от корпуса машины.

Траверсу закрепляют на подшипниковом щите стопорным болтом 3. Чтобы изменить положение щеток относительно коллектора, траверсу поворачивают. Изготавливают ее из стали, а в машинах небольшой мощности иногда из пластмассы.

На станине закреплена соединительная коробка (доска зажимов), предназначенная для соединений проводов, отходящих от обмоток полюсов машины и от щеток.

Соединительная коробка имеет панель из изоляционного материала, на которой установлены контактные болты. Панель закрывают сверху крышкой (рис. 13).

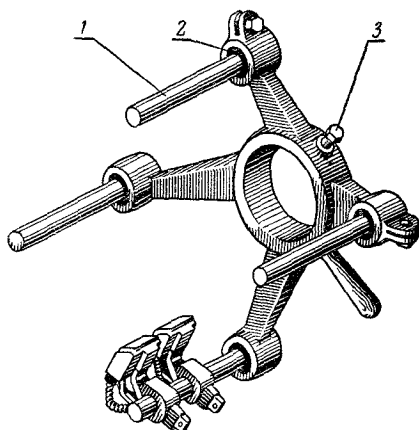


Рис. 19. Траверса щеточная:

1 — палец траверсы; 2 — изоляционная втулка, 3 — стопорный болт траверсы.

§ 4. Серии машин постоянного тока, выпускаемые заводами СССР

Советские электромашиностроительные заводы выпускают много типов машин постоянного тока как для промышленности, так и для транспорта.

Для электрификации сельского хозяйства машины постоянного тока не применяют, но их используют в качестве возбuditелей синхронных машин, в зарядных агрегатах, на автомобилях.

В ремонтных мастерских и в электроустановках иногда можно встретить машины постоянного тока серии ПН. Выполняют их как двигатели и как генераторы.

Генераторы серии ПН изготавливают на напряжение 115, 230 и 460 в. Для зарядки аккумуляторных батарей и для других целей имеются генераторы с регулированием напряжения изменением тока возбуждения в пределах от 115 до 160 или от 230 до 320 в. Продолжительность

работы этих генераторов при напряжениях 140—160 в или 280—320 в не должна превышать 30 мин.

Генераторы нормально выполняются с направлением вращения по часовой стрелке, если смотреть на генератор со стороны коллектора.

Генераторы серии ПН имеют шкалу мощностей от 0,37 до 130 *квт*, при скоростях вращения от 1420 до 2860 *об/мин*.

В последние годы устаревшая серия машин ПН заменена новой единой серией машин постоянного тока П мощностью от 0,3 до 200 *квт*. Эта серия включает в себя электродвигатели на напряжение 110 и 220 в при скоростях вращения 3000, 1500, 1000, 750, 600 *об/мин* и генераторы на напряжения 115 и 230 в при скоростях вращения 2850 и 1450 *об/мин*.

Электродвигатели серии П предназначены для использования в электрических приводах, требующих широкого и плавного регулирования скорости вращения, а генераторы — для питания цепей постоянного тока.

По сравнению с машинами серии ПН вес машин серии П меньше в среднем на 26%, а расход меди и электротехнической стали снижен на 25%.

Нашей электропромышленностью выпускается много машин постоянного тока для автомобилей. В автомобилях применяют генераторы на напряжение 12 в и двигатели (стартеры).

Вопросы для самопроверки

- 1 Объясните закон электромагнитной индукции
- 2 Объясните принцип действия генератора постоянного тока и правило правой руки
- 3 Объясните принцип действия двигателя постоянного тока и правило левой руки
- 4 Объясните устройство машины постоянного тока, перечислите ее основные части и их назначение.

Г л а в а II

ОБМОТКИ ЯКОРЕЙ И ИХ Э. Д. С.

§ 1. Основные элементы обмоток

Первые якоря машин постоянного тока были кольцевыми (рис. 9). В современных машинах постоянного тока кольцевые якоря не применяют, так как их неудобно

наматывать и они неэкономичны по следующей причине: в проводах, находящихся внутри кольца, не индуцируется э. д. с. и полезно используется меньше половины провода.

В настоящее время машины постоянного тока выполняют только с барабанными якорями, в которых проводники обмотки укладывают в пазы, расположенные на наружной поверхности сердечника якоря.

Для получения большей э. д. с. и уменьшения ее пульсации в пазах барабанного якоря увеличивают число витков и коллектор изготавливают из большого числа пластин.

Основной элемент обмотки якоря — секция.

Секцией называют часть обмотки якоря, состоящую из нескольких витков и находящуюся между двумя коллекторными пластинами, следующими друг за другом по схеме обмотки.

Каждая секция имеет две активные стороны, уложенные в пазы якоря, которые соединяются между собой лобовыми соединениями (рис. 20).

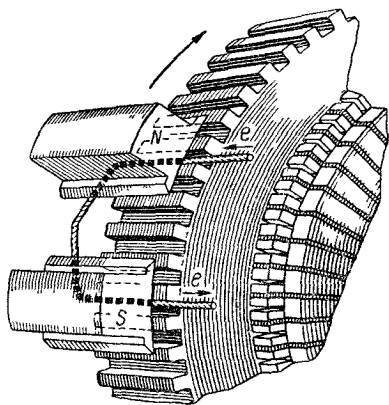


Рис 20 Секция обмотки якоря

Стороны секции располагают так, чтобы одна из них лежала под северным полюсом, а другая под южным, т. е. на расстоянии полюсного деления друг от друга, тогда э. д. с., индуцируемые в проводах секции, складываются. Полюсным делением называют расстояние между серединами полюсов по окружности якоря, обозначаемое буквой τ (рис. 21).

Для того чтобы э. д. с., индуцированные в разных секциях обмотки якоря, складывались, необходимо, чтобы обмотка якоря была замкнутой системой, т. е. в ней не было разрывов, а секции ее были соединены последовательно. Для этого к каждой коллекторной пластине припаивают конец одной секции и начало другой, следующей за ней по схеме обмотки.

Число пар полюсов в машине обозначают буквой p , а число полюсов равно $2p$.

Если величину полюсного деления τ умножить на число полюсов $2p$, то получится длина окружности якоря

$$2p\tau = \pi D, \quad (2)$$

где D — диаметр якоря (m).

Воображаемую линию, проходящую посередине между полюсами, называют геометрической нейтралью. При одной паре полюсов геометрическая нейтраль перпендикулярна к оси полюсов. При большем числе пар по-

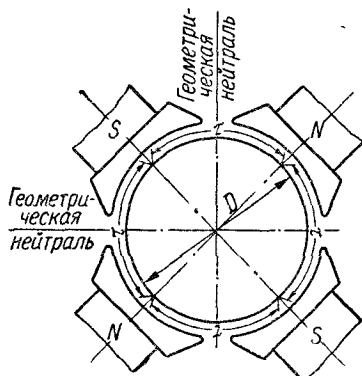


Рис. 21. Полюсные деления.

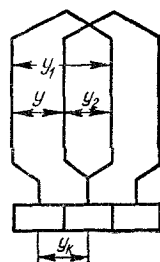


Рис. 22. Шаги петлевой обмотки.

люсов количество нейтральных линий равно числу пар полюсов (рис. 21).

В обмотках якоря различают следующие шаги по якорю:

y_1 — первый частичный шаг, расстояние между началом и концом секции, т. е. ширина секции (рис. 22);

y_2 — второй частичный шаг, расстояние между конечной стороной одной секции и начальной стороной следующей за ней по схеме обмотки;

y — результирующий шаг, расстояние между начальными сторонами двух секций, следующих одна за другой по схеме обмотки;

y_k — шаг обмотки по коллектору, расстояние между началом и концом секции по коллектору,

измеряют его числом пропущенных изоляционных прослоек.

Шаги по якорю измеряют числом пазов.

В современных машинах ширину секции делают меньше величины полюсного деления $y_1 < \tau$, такую секцию называют секцией с укороченным шагом. Укорочение шага позволяет экономить медь в лобовых соединениях.

§ 2. Простая петлевая (параллельная) однослойная обмотка

Петлевой обмотку называют потому, что ее секции имеют форму петли (рис. 22). В простой петлевой обмотке начало и конец секции присоединяют к рядом расположенным коллекторным пластинам.

Расчетные формулы для простой петлевой обмотки следующие:

$$y = y_1 - y_2; \quad (3)$$

$$y_K = 1; \quad (4)$$

$$y = 2y_K = 2; \quad (5)$$

$$y_1 = \frac{Z \pm b}{2p}, \quad (6)$$

где Z — число пазов;

p — число пар полюсов;

b — самое меньшее число, которое добавляют к Z или отнимают от него, чтобы при делении y_1 было целым числом.

$$Z = 2S,$$

где S — число секций.

$$2p = 2a, \quad (7)$$

где a — число пар параллельных ветвей в обмотке якоря.

$$S = K,$$

где K — число коллекторных пластин.

Пример 1. Вычертить простую петлевую обмотку по следующим данным:

$$2p = 4; \quad S = 6.$$

Р е ш е н и е. Для простой петлевой обмотки

$$y_K = 1; \quad y = 2y_K = 2;$$

$$Z = 2S = 2 \cdot 6 = 12; \quad K = S = 6;$$

$$y_1 = \frac{Z \pm b}{2p} = \frac{12 - 0}{4} = 3.$$

Начинаем выполнять обмотку с первой коллекторной пластины, затем укладываем ее в паз 1 (рис. 23).

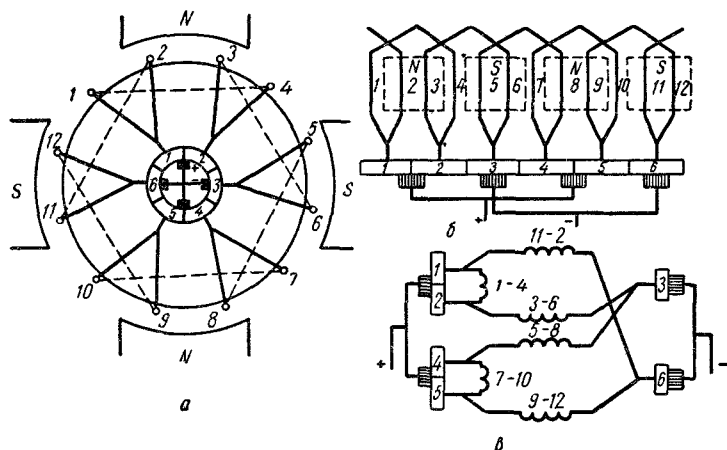


Рис. 23 Простая петлевая однослойная обмотка:

a — радиальная схема, *б* — развертка обмотки, *в* — схема параллельных ветвей

Для определения номера паза, в который нужно укладывать конец секции, к номеру паза, в котором лежит начало секции, прибавляем y_1 , $1 + 3 = 4$. Конец секции укладываем в паз 4 и заканчиваем ее на второй коллекторной пластине, так как $y_K = 1$, т. е. между началом и концом секции по коллектору лежит одна изоляционная прокладка.

Вторую секцию начинаем со второй коллекторной пластины.

Для определения номера паза, в который нужно уложить начало второй секции, к номеру паза, в котором лежит начало первой секции, прибавляем y , $1 + 2 = 3$. Начало второй секции находится в пазу 3.

В дальнейшем обмотка выполняется по тому же принципу. Для облегчения выполнения обмотки составляем обмоточную таблицу.

Принцип составления обмоточной таблицы следующий. В первой графе по вертикали к каждой цифре добавляем y_k , во второй по вертикали y , а по горизонтали y_1 и в третьей по вертикали y_k .

Обмоточная таблица

Номер коллекторной пластины, где явно начало секции	Номера пазов, где лежит секция	Номер коллекторной пластины, где явно конец секции
$\begin{array}{c} 1 \\ \downarrow \\ 2 \\ \downarrow \\ 3 \\ \downarrow \\ 4 \\ \downarrow \\ y_k \quad 5 \\ 6 \end{array}$	$\begin{array}{c} \xrightarrow{y_1} \\ 1-4 \\ 3-6 \\ 5-8 \\ 7-10 \\ \downarrow \\ y \quad 9-12 \\ 11-2 \end{array}$	$\begin{array}{c} 2 \\ \downarrow \\ 3 \\ \downarrow \\ 4 \\ \downarrow \\ 5 \\ \downarrow \\ 6 \\ \downarrow \\ y_k \quad 1 \end{array}$

Щетки на коллекторе устанавливают так, чтобы они находились на коллекторных пластинах, соединенных с проводами, лежащими на геометрической нейтрали.

В проводах, лежащих на геометрической нейтрали, индуктируемая э. д. с. равна нулю, так как магнитная индукция на нейтрали равна нулю, поэтому при переходе щетки с одной коллекторной пластины на другую ток в секции, замыкаемой щеткой накоротко, также будет равен нулю. Лобовые соединения секции должны располагаться симметрично относительно оси секции и коллекторных пластин, к которым она присоединена. При правильной установке щеток, когда стороны замыкаемой накоротко секции находятся на геометрической нейтрали, коллекторные пластины, к которым эта секция присоединена, находятся под серединой полюса (рис. 24). Различают нейтраль на якоре — геометрическую нейтраль машины и нейтраль на коллекторе — линию, совпадающую с осью полюсов, на которой устанавливают щетки. Поэтому щетки в обмотках барабанного якоря при симметричных лобовых соединениях устанавливают на коллекторе под серединой полюсов, т. е. по оси полюсов.

Число щеток в простой петлевой обмотке всегда равно числу полюсов $2p$. Ширина щетки может быть равна

ширине двух, трех, а иногда и более коллекторных пластин.

Составим схему параллельных ветвей обмотки (рис. 23, в).

Параллельной ветвью обмотки называют часть обмотки, находящуюся между двумя разноименными щетками. Если начать вычерчивать параллельную ветвь с плюсовой щетки, то закончится она на минусовой. Начнем вычерчивать параллельную ветвь с коллекторной пластины, на которой стоит плюсовая щетка. Обходя обмотку по часовой стрелке, наносим на схему секцию 1—4, которая заканчивается на коллекторной

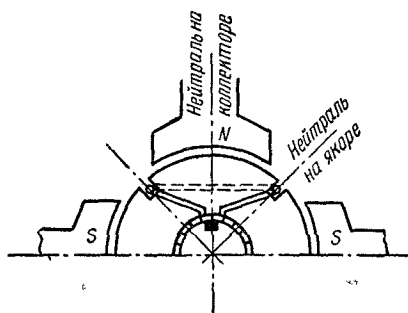


Рис. 24. Установка щеток на коллекторе.

пластине 2. Эта секция замкнута щеткой накоротко. Обходя обмотку далее по часовой стрелке, вычерчиваем секцию 3—6, выходящую из коллекторной пластины 2. Секция 3—6 заканчивается на коллекторной пластине 3, на которой стоит минусовая щетка. Так как эта секция лежит между щетками противоположной полярности, то это и будет одна параллельная ветвь обмотки. Обходя обмотку далее по часовой стрелке, составляем схему параллельных ветвей, которых в данной обмотке четыре. Так как в простой петлевой обмотке число параллельных ветвей равно числу полюсов, $2a = 2p$, то ее называют параллельной. Если параллельные ветви обмотки обладают одинаковыми электрическими сопротивлениями и в них индуктируются одинаковые по величине э. д. с., то такая обмотка называется симметричной.

Выполненную обмотку называют однослойной, так как в каждом пазу лежит одна активная сторона какой-то секции.

Существуют двухслойные и многослойные обмотки.

В двухслойной обмотке в одном пазу находятся две активные стороны разных секций. Как правило, все машины постоянного тока делают с двухслойной или много-

слоистой обмоткой как при петлевой, так и при волновой обмотке.

В расчетах многослойных обмоток применяют понятие элементарного пазы. Под элементарным пазом понимают паз с двумя активными сторонами. На рисунке 25 изображены элементарные пазы обмоток.

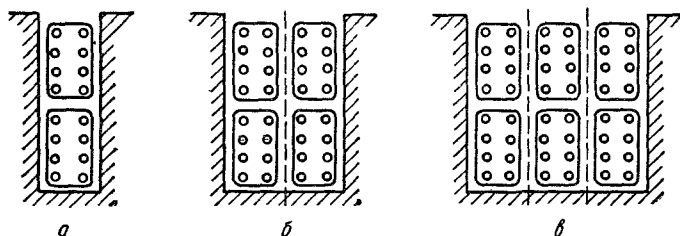


Рис. 25. Реальные и элементарные пазы:

a — один элементарный паз, *б* — два элементарных пазы, *в* — три элементарных пазы.

В одном реальном пазу может быть несколько элементарных пазов.

Так как в секции есть две активные стороны, то каждой секции соответствует один элементарный паз, и на каждую секцию приходится одна коллекторная пластина, так как к каждой пластине припаивают начало одной секции и конец другой. Поэтому для каждой многослойной обмотки

$$S = K = Z_{\text{эл}},$$

где S — число секций в обмотке якоря;
 $Z_{\text{эл}}$ — число элементарных пазов;
 K — число коллекторных пластин.

§ 3. Простая волновая (последовательная) двухслойная обмотка

Обмотку называют волновой потому, что форма секции обмотки напоминает волну.

Шаги волновой обмотки показаны на рисунке 26.

Расчетные формулы простой двухслойной волновой обмотки следующие:

$$y = y_1 + y_2; \quad (8)$$

$$y = y_k = \frac{K \pm 1}{p}; \quad (9)$$

$$2a = 2; \quad (10)$$

$$Z_{\text{эл}} = S = K; \quad (11)$$

$$y_1 = \frac{Z_{\text{эл}}}{2p} \pm b. \quad (12)$$

Пример 2. Рассчитать и вычертить простую двухслойную волновую обмотку для машины с такими данными:

$$2p = 4; \quad Z_{\text{эл}} = S = K = 9;$$

Решение.

$$y = y_k = \frac{K - 1}{p} = \frac{9 - 1}{2} = 4;$$

$$y_1 = \frac{Z_{\text{эл}}}{2p} - b = \frac{9}{4} - \frac{1}{4} = 2;$$

$$y_2 = y - y_1 = 4 - 2 = 2.$$

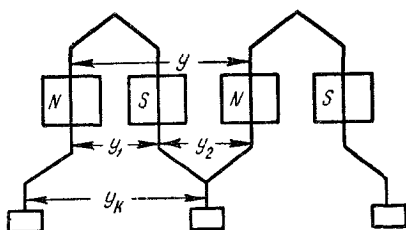


Рис. 26. Шаги волновой обмотки.

Вычертим радиальную схему обмотки (рис. 27).

Условимся начало секции изображать вверху паза, а конец секции внизу.

Номера проводов, лежащих в низу паза, обозначим в обмоточной таблице штрихами.

Обмотку выполняют аналогично петлевой.

Обмоточная таблица

Номер коллекторной пластины, где впадно начало секции	Номера пазов, где лежит секция	Номер коллекторной пластины, где впадно конец секции
1	1—3'	5
5	5—7'	9
9	9—2'	4
4	4—6'	8
8	8—1'	3
3	3—5'	7
7	7—9'	2
2	2—4'	6
6	6—8'	1

Как видно из схемы параллельных ветвей (рис. 27), в простой волновой обмотке при любом числе полюсов будут две параллельные ветви, так как $2a = 2$. Число щеток в обмотке должно быть не меньше одной на каждую параллельную ветвь. Поэтому в данном случае можно

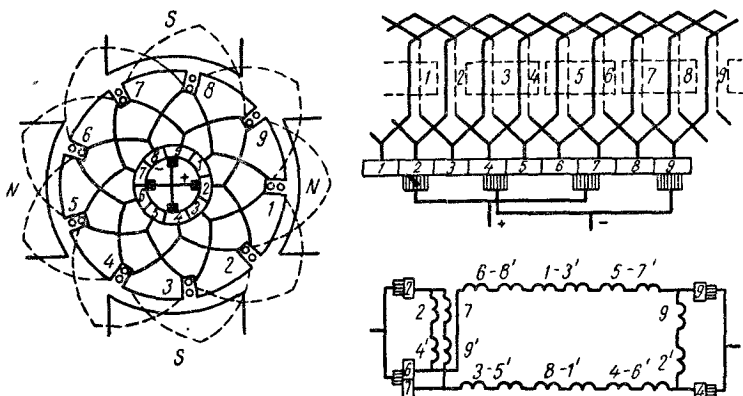


Рис. 27. Простая волновая двухслойная обмотка.

было бы поставить и две щетки, но принято ставить столько щеток в машине, сколько в ней полюсов, для уменьшения плотности тока под щетками.

Волновую последовательную обмотку применяют в электрических машинах для получения большего напряжения, а петлевую параллельную — для получения больших токов.

§ 4. Понятие о сложных обмотках

Для получения большей силы тока применяют сложную петлевую обмотку. В простой петлевой обмотке увеличить число параллельных ветвей для получения большей силы тока трудно, так как для этого нужно большее число полюсов, что ведет к увеличению размеров и удорожанию машины.

Сложная петлевая обмотка состоит обычно из двух или нескольких простых петлевых обмоток, число которых обозначают буквой m (коэффициент кратности). Эти петлевые обмотки независимы друг от друга и соединяются

между собой только щетками (рис. 28, а). Как видно из рисунка, секция 1 первой петлевой обмотки присоединена к коллекторным пластинам 1 и 3, а секция 2 второй петлевой обмотки — к коллекторным пластинам 2 и 4.

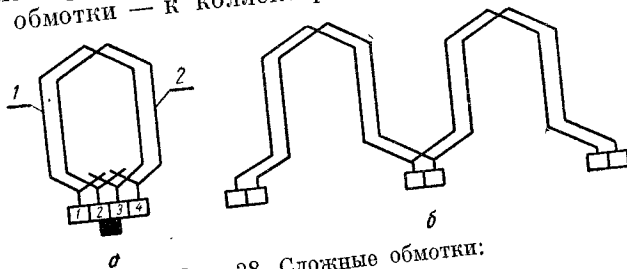


Рис. 28. Сложные обмотки:
а — петлевая; б — волновая.

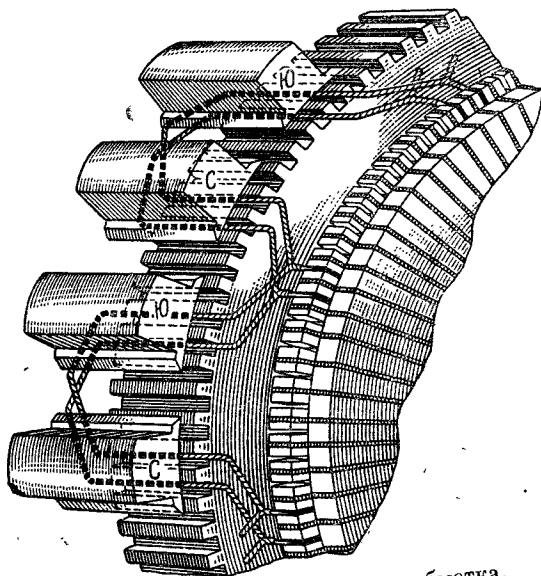


Рис. 29. Сложная волновая обмотка.

Для сложной петлевой обмотки число параллельных ветвей

$$2a = 2pt; \quad (13)$$

результрующий шаг по якорю

$$y = y_k = \pm m, \quad (14)$$

а y_1 определяют как и в простой обмотке.

Для получения повышенного напряжения в машинах большой мощности применяют сложную волновую обмотку.

Сложная волновая обмотка состоит из m простых волновых обмоток (рис. 28, б).

Для сложной волновой обмотки число параллельных ветвей

$$2a = 2m; \quad (15)$$

результатирующий шаг по якору

$$y = y_k = \frac{K \pm m}{p}, \quad (16)$$

а y_1 определяют так же, как и в простой обмотке.

На рисунке 29 представлен общий вид двукратной сложной волновой обмотки.

§ 5. Э. д. с. обмотки якора

При вращении якора в магнитном поле полюсов в проводах его обмотки индуцируется э. д. с.

Рассмотрим, как можно определить э. д. с. обмотки якора ненагруженной машины, если щетки ее установлены на геометрической нейтрали, а шаг обмотки $y_1 = \tau$.

Распределение магнитной индукции в воздушном зазоре под полюсами изображено на рисунке 30 кривой, вычерченной сплошной линией.

Для того чтобы определить величину э. д. с. в проводнике обмотки якора по известной нам формуле (1)

$$e_{\text{пр}} = lvB(\epsilon),$$

нужно найти среднее значение магнитной индукции $B_{\text{ср}}$. Заметим площадь, ограниченную кривой действительной магнитной индукции B и осью абсцисс, равновеликой площадью прямоугольника, у которого основание τ , а высота $B_{\text{ср}}$ (рис. 30). Тогда среднее значение э. д. с., индуцируемой в одном проводе обмотки якора, будет

$$e_{\text{ср. пр}} = lvB_{\text{ср}}(\epsilon),$$

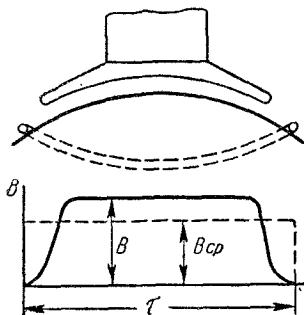


Рис. 30. Распределение магнитной индукции в воздушном зазоре.

где l — длина активной части проводника (м);
 v — скорость проводника (м/сек);
 $B_{\text{ср}}$ — среднее значение магнитной индукции в воздушном зазоре (тл).

Э. д. с. на зажимах генератора постоянного тока определяется величиной э. д. с. одной параллельной ветви, что видно из схемы параллельных ветвей.

Если число проводников обмотки якоря обозначим через N , а число параллельных ветвей обмотки якоря

через $2a$, то число проводников в одной параллельной ветви будет равно $\frac{N}{2a}$. Тогда средняя э. д. с., индуктируемая в обмотке якоря машины постоянного тока $E_{\text{я}}$, составит

$$E_{\text{я}} = e_{\text{ср. пр}} \frac{N}{2a} = lvB_{\text{ср}} \frac{N}{2a} (\text{в}).$$

Так как на заводском щитке электрических машин обозначают число оборотов якоря в минуту, а не линейную скорость провода обмотки якоря,

Рис. 31. Площадь под полюсом, через которую проходит магнитный поток.

заменяем линейную скорость

$$v = \frac{\pi D n}{60},$$

где D — диаметр якоря (м);

n — число оборотов якоря в минуту.

Так как $\pi D = 2\pi\tau$,

$$v = \frac{2\pi\tau n}{60} \text{ м/сек.}$$

Найденное нами значение v подставим в формулу э. д. с.

$$E_{\text{я}} = 2l \frac{\pi n}{60} \tau B_{\text{ср}} \frac{N}{2a} (\text{в}).$$

Произведение τl представляет собой площадь, через которую проходит магнитный поток Φ (рис. 31), а если эту площадь умножить на $B_{\text{ср}}$, то мы получим значение полезного магнитного потока Φ одной пары полюсов машины

$$\tau l B_{\text{ср}} = \Phi (\text{вб}).$$

После соответствующих сокращений и подстановок получим формулу э. д. с. якоря

$$E_{\pi} = \frac{pN}{60a} n\Phi(\epsilon). \quad (17)$$

Так как величины p , N и a постоянные для данной машины, то формула э. д. с. обмотки якоря может быть упрощена

$$E_{\pi} = C_E n\Phi(\epsilon), \quad (18)$$

где $C_E = \frac{pN}{60a} = \text{const}$ — постоянная для данной машины величина.

Как видно из этой формулы, э. д. с. обмотки якоря машины постоянного тока зависит от числа оборотов якоря в минуту n и величины магнитного потока Φ .

Пример 3. Определить э. д. с. машины постоянного тока, если число проводов обмотки якоря $N = 360$ шт., число пар полюсов $p = 2$, число пар параллельных ветвей обмотки якоря $a = 2$, число оборотов якоря $n = 2000$ об/мин и магнитный поток полюсов $\Phi = 0,01$ вб.

Решение. Величину э. д. с. определяем по формуле (17)

$$E_{\pi} = \frac{pN}{60a} n\Phi = \frac{2 \cdot 360}{60 \cdot 2} \cdot 2000 \cdot 0,01 = 120 \text{ в.}$$

§ 6. Пульсация напряжения

Если взять кольцевой якорь и изобразить вектором э. д. с. каждого витка обмотки якоря, то можно построить потенциальный многоугольник э. д. с. якоря. Условимся вектор э. д. с. рисовать по оси катушки и, если э. д. с. в активной части проводника направлена на нас, вектор э. д. с. направлять по часовой стрелке (рис. 32, а). Нарисовав векторами э. д. с. каждого витка и построив их один по отношению к другому под тем же углом, под которым наклонены плоскости этих витков, получим потенциальный многоугольник э. д. с. обмотки (рис. 32, б).

Вектор AB , выражающий геометрическую сумму мгновенных значений э. д. с. витков, равен суммарной э. д. с. на щетках машины.

Из приведенного рисунка видно, что э. д. с. машины равна э. д. с. одной параллельной ветви, а токи обеих параллельных ветвей складываются.

При большом числе витков обмотки якоря и коллекторных пластин пульсация э. д. с. будет незначительной.

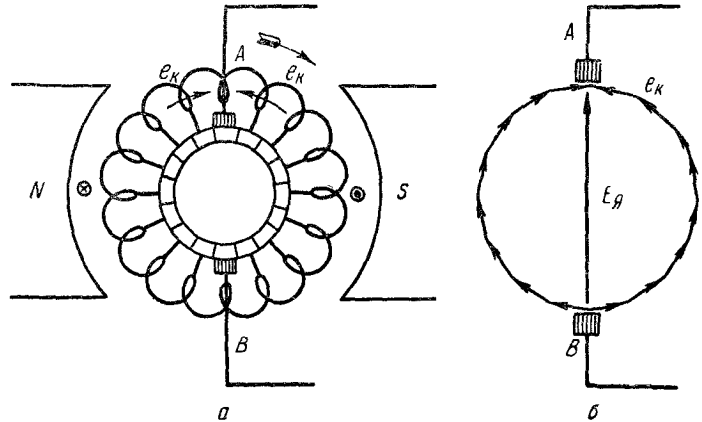
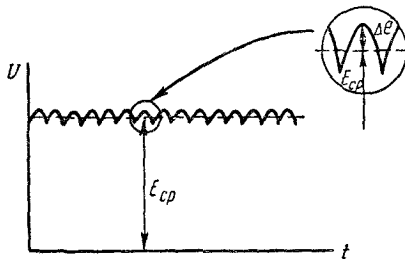


Рис. 32 Потенциальный многоугольник напряжений генератора постоянного тока с кольцевым якорем:

а — схема генератора, б — потенциальный многоугольник э. д. с.

Величиной пульсации называют отношение отклонения э. д. с. Δe от средней величины э. д. с. к ее среднему значению E_{cp} (рис. 33)



$$\Delta e \% = \frac{\Delta e}{E_{cp}} \cdot 100. \quad (19)$$

Рис. 33. Пульсация напряжения.

Зависимость величины пульсации от числа коллекторных пластин на полюс

Число коллекторных пластин на полюс $\frac{K}{2p} \dots$	1	2	4	10	20	30
Величина пульсации $\Delta e \%$	100	17,2	4	0,62	0,15	0,07

Из приведенной таблицы видно, что достаточно десяти коллекторных пластин на полюс, чтобы пульсация была совершенно незначительной.

Вопросы для самопроверки

- 1 Что такое секция, геометрическая нейтраль, полюсное деление?
2. Приведите основные расчетные формулы простой петлевой обмотки
- 3 Каков принцип составления обмоточной таблицы?
4. Как составляется схема параллельных ветвей?
5. Приведите основные расчетные формулы простой двух-слойной волновой обмотки.
- 6 Расскажите о сложных обмотках и приведите расчетные формулы для них.
- 7 Выведите формулу э. д. с. обмотки якоря.
- 8 Что такое пульсация напряжения и от чего она зависит?

Глава III

МАГНИТНАЯ ЦЕПЬ

§ 1. Устройство и методика расчета ампер-витков для различных участков магнитной цепи

Из формулы (18) э. д. с. обмотки якоря $E_{\text{я}} = C_E n \Phi$ видно, что э. д. с. машины зависит в основном от величины магнитного потока Φ , так как число оборотов якоря n обычно бывает у генераторов постоянным по величине. Э. д. с. регулируют изменением величины магнитного потока Φ . Магнитный поток машины создается ее главными полюсами (рис. 34). Основная часть магнитного потока полюсов проходит в якорь и при его вращении индуцирует в нем э. д. с., эту часть потока называют основным магнитным потоком Φ .

Небольшая часть магнитного потока полюсов замыкается вокруг проводов обмоток возбуждения по воздуху

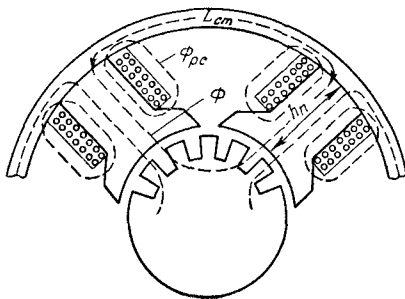


Рис. 34. Магнитная цепь машины постоянного тока.

и в якорь не проходит. Эта часть магнитного потока, называемая потоком рассеяния $\Phi_{рс}$, не принимает участия в индуктировании э. д. с. обмотки якоря.

Полный магнитный поток полюсов равен сумме этих потоков

$$\Phi_{\text{поли}} = \Phi + \Phi_{рс}.$$

Путь, по которому проходят магнитные силовые линии полного магнитного потока полюсов, называют магнитной цепью машины. Магнитные силовые линии проходят по сердечникам полюсов, станине, воздушному зазору между якорем и башмаками полюсов, по зубцам и сердечнику якоря (рис. 34).

Расчет магнитной цепи ведется для каждого участка в отдельности.

Рассмотрим основные принципы расчета магнитной цепи машины постоянного тока. При этом будем исходить из существующих размеров машины, т. е. расчет будет проверочным. При конструировании машины определяют размеры сечения отдельных участков магнитной цепи по рекомендуемым значениям магнитной индукции для этих участков.

Общие принципы расчета ампер-витков для магнитной цепи следующие:

а) для воздушного зазора м. д. с. F_{δ} равна

$$F_{\delta} = \frac{B}{\mu} l(a),$$

где B — магнитная индукция в воздушном зазоре ($тл$);

l — длина участка магнитной цепи (μ);

μ — магнитная проницаемость воздуха, $\mu = 1,25$.

Подставив значение μ в формулу, получим

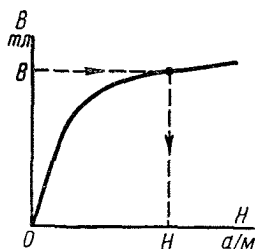
$$F_{\delta} = 0,8Bl(a); \quad (20)$$

б) для участка магнитной цепи со сталью находят $B = \frac{\Phi}{S}$, по значению магнитной индукции B определяют напряженность магнитного поля, равную числу ампер на метр длины участка магнитной цепи (удельные ампер-витки). H находят по кривым намагничивания, зная величину магнитной индукции B (рис. 35). Для этого откладывают по оси ординат известное значение магнит-

ной индукции B , затем проводят горизонтальную линию до пересечения ее с кривой намагничивания и из точки пересечения опускают перпендикуляр на ось абсцисс. Точка пересечения этого перпендикуляра с осью абсцисс и определит величину H .

Зная удельные ампер-витки H на один метр длины участка магнитной цепи, определяют магнитодвижущую силу F для всего участка путем умножения H на длину участка l

$$F = Hl \text{ (а)}. \quad (21)$$



§ 2. Расчет ампер-витков для воздушного зазора

Рис. 35. Нахождение H по кривым намагничивания.

Магнитный поток одного полюса распределяется на полюсном делении τ по длине якоря l .

Приблизительно магнитная индукция в воздушном зазоре B равна

$$B_{\delta} = \frac{\Phi}{\tau l} \text{ (мл)},$$

где B_{δ} — магнитная индукция (мл);

Φ — магнитный поток одной пары полюсов (вб);

τ — полюсное деление (м);

l — длина якоря (м).

Так как поверхность якоря зубчатая, то магнитные силовые линии в воздушном зазоре распределяются неравномерно и длина их неодинакова: над зубцами они короче, а над пазами длиннее (рис. 36).

Таким образом, средняя величина зазора больше его действительной величины δ .

Для учета влияния зубчатости якоря вводят коэффициент зубчатости якоря K_{δ} , тогда расчетная величина воздушного зазора составит

$$\delta' = K_{\delta} \delta.$$

При этом мы представляем себе якорь цилиндрическим, без зубцов, при увеличенном воздушном зазоре δ' между якорем и полюсами.

Величину коэффициента зубчатости определяют по эмпирической формуле:

$$K_{\delta} = \frac{t_1 + 10\delta}{e_{z1} + 10\delta}, \quad (22)$$

где $t_1 = \frac{\pi D}{Z}$ — зубцовое деление (m);

D — диаметр якоря (m);

Z — число зубцов якоря;

e_{z1} — ширина зуба по наружному диаметру якоря (рис. 36).

Магнитодвижущая сила (м. д. с.), необходимая для проведения магнитного потока полюсов через воздушный зазор (на пару полюсов), равна

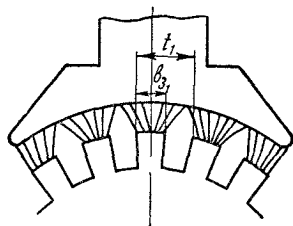


Рис. 36. Распределение магнитного потока в воздушном зазоре.

$$F_{\delta} = 2 \cdot 0,8B_{\delta}K_{\delta}\delta =$$

$$1,6B_{\delta}K_{\delta}\delta (a). \quad (23)$$

Число 2 означает, что магнитный поток проходит через воздушный зазор дважды, под северным и под южным полюсом.

В современных машинах величину магнитной индукции в воздушном зазоре берут равной от 0,5 до 1,1 тесла, чем больше диаметр якоря, тем большее значение берут для величины B_{δ} .

§ 3. Расчет ампер-витков для сердечников полюсов

При определении магнитной индукции в сердечниках полюсов учитывают полный магнитный поток полюсов $\Phi_{\text{полн}} = \Phi_{\text{осн}} + \Phi_{\text{рс}}$, так как через сердечник полюсов проходят силовые линии как основного магнитного потока, так и потока рассеяния (рис. 37).

Величину полного магнитного потока определяют умножением основного потока Φ на коэффициент рассеяния $K_{\text{рс}} = 1,12 \div 1,25$.

$$\Phi_{\text{полн}} = \Phi K_{\text{рс}}.$$

$$B_{\text{п}} = \frac{\Phi K_{\text{рс}}}{S_{\text{п}}},$$

где $S_{\text{п}}$ — сечение сердечника полюса (m^2) по линии aa .

После определения магнитной индукции сердечника полюса B_{Π} по кривым намагничивания находят H_{Π} .

Величина м. д. с. для сердечника полюса равна

$$F_{\Pi} = H_{\Pi} 2h_{\Pi}(a), \quad (24)$$

где h_{Π} — высота сердечника полюса с башмаком (m). Цифра 2 означает, что магнитный поток проходит по двум полюсам — северному и южному.

Величину магнитной индукции для сердечника полюса принимают равной $B_{\Pi} = 1,2 \div 1,6$ тл.

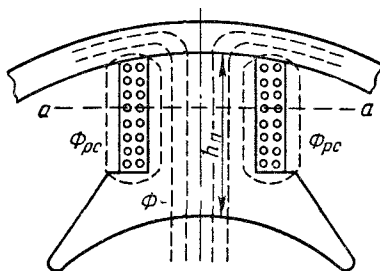


Рис. 37. Магнитный поток в сердечнике полюса.

§ 4. Расчет ампер-витков для станины

Так как основной магнитный поток, проходя в станину, разветвляется на две части, то при расчете берут только половину магнитного потока Φ , т. е.

$$B_{ст} = \frac{\Phi}{2S_{ст}},$$

где Φ — основной магнитный поток (вб);

$S_{ст}$ — площадь поперечного сечения станины (m^2) (рис. 38).

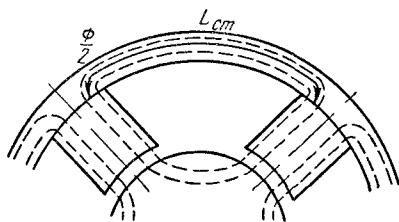


Рис. 38. Магнитный поток в станине.

Зная $B_{ст}$, по кривым намагничивания находят $H_{ст}$. М. д. с. для станины равна

$$F_{ст} = H_{ст} L_{ст}(a), \quad (25)$$

где $L_{ст}$ — длина участка магнитной цепи в станине (m).

Величину магнитной индукции в станине принимают равной

$$B_{ст} = 1,0 \div 1,4 \text{ тл.}$$

§ 5. Расчет ампер-витков для зубцов

Расчет м. д. с. для зубцов очень сложен вследствие того, что сечение зубцов неодинаково по их высоте, и из-за наличия пазов в стали якоря. Рассмотрим только основные принципы расчета м. д. с. для зубцов в упрощенном виде.

Предположим, что все магнитные силовые линии над одним зубцовым делением t_1 входят в зубец, а в паз не проходят (рис. 39). Такое допущение можно сделать, так как проводимость зубца во много раз больше проводимости воздуха в пазу.

Весь расчет будем вести над одним зубцовым шагом t_1 .

Определяем магнитный поток над одним зубцовым делением

$$\Phi_{t_1} = B \delta t_1 l (\epsilon \delta),$$

где Φ_{t_1} — магнитный поток над одним зубцовым делением ($\epsilon \delta$);

$B \delta$ — магнитная индукция в воздушном зазоре, принятая нами в начале расчета (m_l);

t_1 — зубцовый шаг, $t_1 = \frac{\pi D}{Z}$,

где D — диаметр якоря (m);

Z — число зубцов якоря;

l — длина якоря (m).

Так как мы условились, что все магнитные силовые линии над зубцовым шагом проходят в зубец, то можно написать следующее равенство,

$$B \delta t_1 l = B_{з \text{ мин}} \epsilon_{з1} l K_{ж} = B_{з \text{ макс}} \epsilon_{з2} l K_{ж},$$

где $B_{з \text{ мин}}$ — минимальная магнитная индукция в самой широкой части зубца (m_l);

$\epsilon_{з1}$ — самая широкая часть зубца (m);

l — длина якоря (m);

$K_{ж}$ — коэффициент, учитывающий изоляцию между листами стали;

$K_{ж} \approx 0,95$;

$B_{з \text{ макс}}$ — максимальная магнитная индукция в самой узкой части зубца ($мл$);

$\vartheta_{з2}$ — самая узкая часть зубца ($м$).

Из этого равенства находим

$$B_{з \text{ макс}} = B_{\delta} \frac{t_1}{\vartheta_{з2} K_{ж}} (мл);$$

$$B_{з \text{ мин}} = B_{\delta} \frac{t_1}{\vartheta_{з1} K_{ж}} (мл).$$

По этим значениям магнитной индукции находим по кривым намагничивания $H_{\text{макс}}$ и $H_{\text{мин}}$, а затем определяем их среднеарифметическое значение:

$$H_{\text{ср}} = \frac{H_{\text{макс}} + H_{\text{мин}}}{2} (а/м).$$

Тогда м. д. с. для зубцов составит

$$F_з = 2h_з H_{\text{ср}} (а). \quad (26)$$

Цифра 2 означает, что магнитный поток проходит через зубцы дважды.

Величину магнитной индукции в зубцах принимают равной $B_з = 1,8 \div 2,3 \text{ мл}$, а иногда и $2,6 \text{ мл}$.

§ 6. Расчет ампер-витков для сердечника якоря

Так как через расчетную часть сердечника якоря проходит только половина основного магнитного потока, то

$$B_{\text{як}} = \frac{\Phi}{2S_{\text{я}}} (мл).$$

Здесь $S_{\text{я}}$ — сечение расчетной части якоря ($м^2$);

$$S_{\text{я}} = lh_{\text{я}} K_{ж},$$

где l — длина якоря ($м$);

$h_{\text{я}}$ — высота якоря от вала до основания зубца ($м$) (рис. 40);

$K_{ж}$ — коэффициент, учитывающий изоляцию между листами стали, $K_{ж} \approx 0,95$.

Зная $B_{\text{як}}$, по кривым намагничивания находим $H_{\text{як}}$.

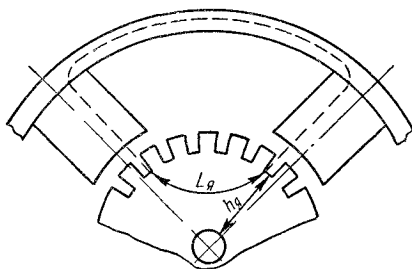
Тогда м. д. с. для сердечника якоря

$$F_{\text{як}} = H_{\text{як}} L_{\text{як}} (а), \quad (27)$$

где $L_{\text{як}}$ — длина участка магнитной цепи в якоря ($м$).

Магнитную индукцию в сердечнике якоря принимают в пределах от 0,8 до 1,3 тл.

Зная м. д. с. для каждого участка магнитной цепи, находим суммарную м. д. с. для магнитной цепи машины



$$F_0 = F_\delta + F_\pi + F_{ст} + F_z + F_{як}(a), \quad (28)$$

где F_0 — суммарная м. д. с. одной пары полюсов машины при холостом ее ходе.

Рис. 40. Магнитный поток в сердечнике якоря.

Если машина имеет p пар полюсов, то полная м. д. с. машины равна

$$F_\pi = F_0 p(a). \quad (29)$$

После расчета м. д. с. строят характеристику намагничивания машины в прямоугольных координатах.

Вопросы для самопроверки

1. Расскажите об основных принципах расчета магнитной цепи для участков со сталью и в воздушном зазоре.
2. Объясните расчет ампер-витков для воздушного зазора машины.
3. Объясните расчет ампер-витков для зубцов.
4. Объясните расчет ампер витков для сердечников полюсов
5. Объясните расчет ампер-витков для станины и сердечника якоря.

Глава IV

РЕАКЦИЯ ЯКОРЯ

§ 1. Магнитное поле обмотки якоря при нагрузке

При холостом ходе машины постоянного тока в ней существует только магнитное поле, создаваемое полюсами.

При работе машины на нагрузку ток в обмотке якоря создает вокруг его проводов магнитное поле. Это поле якоря, накладываясь на поле полюсов, искажает и частично уменьшает его.

Воздействие магнитного поля якоря на основное магнитное поле полюсов называют реакцией якоря.

На рисунке 41, *а* изображено магнитное поле полюсов машины при холостом ходе. При этом ось поля совпадает с осью полюсов.

На рисунке 41, *б* показано магнитное поле якоря нагруженного генератора. Магнитное поле полюсов на этом рисунке не изображено. Якорь представляет собой электромагнит, в котором обмоткой возбуждения служит обмотка

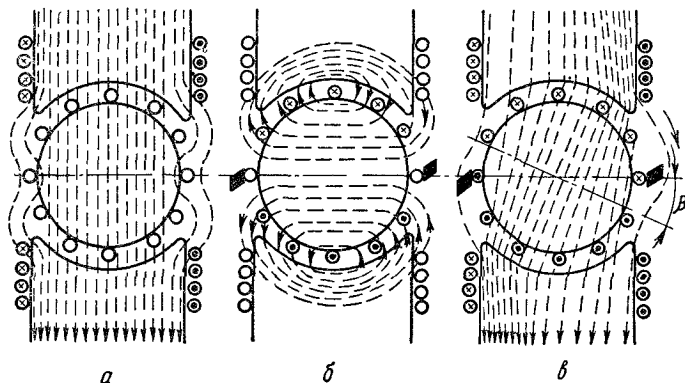


Рис. 41. Реакция якоря:

а — магнитное поле полюсов при холостом ходе, *б* — магнитное поле якоря, *в* — результирующее магнитное поле машины при нагрузке

якоря. Ось магнитного поля якоря всегда совпадает с линией установки щеток, так как щетки являются точками токораздела обмотки якоря.

На рисунке 41, *в* показано результирующее магнитное поле машины при нагрузке. Как видно из рисунка, направления магнитного поля полюсов и якоря под сбегающими краями полюсов совпадают, а под набегающими не совпадают. Вследствие этого результирующее магнитное поле под сбегающими краями полюсов усилено, а под набегающими ослаблено.

Ось результирующего магнитного поля окажется расположенной под некоторым углом β к оси полюсов.

Если теперь провести линию через две точки на окружности якоря, где магнитная индукция равна нулю, то

получим так называемую физическую нейтраль, которая повернута по отношению к геометрической нейтрали на угол β , у генераторов по направлению вращения якоря, а у двигателей против направления вращения.

Таким образом, следствием реакции якоря является смещение нейтрали с линии геометрической нейтрали, искажение и уменьшение магнитного поля машины. Уменьшение магнитного поля машины происходит потому, что ослабление магнитного поля под набегающими краями полюсов не полностью компенсируется усилением его под сбегающими краями полюсов вследствие насыщения стали магнитной цепи.

Так как во избежание искрения под щетками их нужно устанавливать на нейтрали, то при сдвиге физической нейтрали на угол β необходимо повернуть щетки на такой же угол и в ту же сторону, куда сдвигается нейтраль.

Величина магнитного поля якоря зависит от силы тока в нем; с ростом тока нагрузки магнитное поле якоря увеличивается, со снижением уменьшается.

Угол сдвига физической нейтрали β также изменяется. При холостом ходе физическая нейтраль совпадает с геометрической, и чем больше ток нагрузки, тем на больший угол β сдвигается физическая нейтраль. Поэтому положение щеток на коллекторе определяется нагрузкой машины. Чем больше нагрузка машины, тем на больший угол от геометрической нейтрали нужно сдвигать щетки.

Практически положение щеток на коллекторе определяется степенью искрения под ними.

Щетки считаются установленными на физической нейтрали, когда искрение под ними наименьшее.

§ 2. Влияние реакции якоря на работу машины постоянного тока

Вследствие реакции якоря физическая нейтраль сдвигается на угол β от линии геометрической нейтрали, поэтому, чтобы предотвратить искрение под щетками у генератора, их нужно сдвинуть на такой же угол по направлению вращения якоря, а у двигателя против направления вращения. Но при перемещении щеток перемещается и ось поля якоря, так как ось поля якоря всегда направлена по линии установки щеток.

Изобразим вектором $F_{я}$ м. д. с. якоря машины постоянного тока и разложим этот вектор на две составляющие — горизонтальную $F_{яq}$ и вертикальную $F_{яд}$ (рис. 42). Вертикальная составляющая $F_{яд}$, называемая продольной, направлена против магнитного поля полюсов, т. е. она ослабляет магнитное поле полюсов, а горизонтальная составляющая, называемая поперечной, способствует искривлению магнитного поля машины.

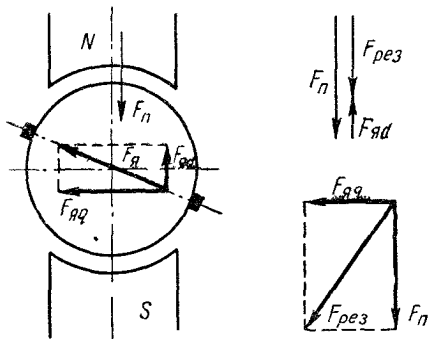


Рис. 42. Разложение м. д. с. якоря на две составляющие.

Итак, вследствие реакции якоря ослабляется и искажается магнитное поле полюсов.

Рассмотрим магнитную индукцию в воздушном зазоре машины при нагрузке. Условимся направление вектора

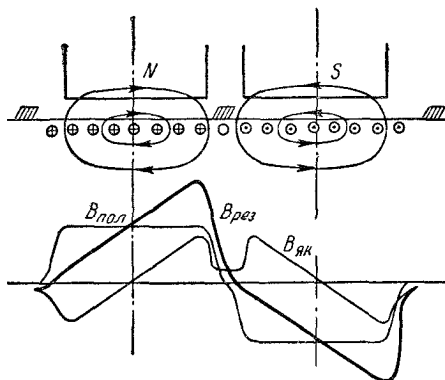


Рис. 43. Распределение магнитной индукции в воздушном зазоре вследствие действия реакции якоря.

магнитной индукции рисовать совпадающим с направлением магнитных силовых линий.

На рисунке 43 представлена кривая $B_{пол}$ распределения магнитной индукции главных полюсов.

Если принять направление вращения якоря по часовой стрелке, то направление тока в проводах обмотки якоря будет следующее: под северным полюсом — от нас, под южным — к нам.

Для упрощения предположим, что щетки стоят на геометрической нейтрали, и рассмотрим картину магнитного поля вокруг проводов обмотки якоря. По мере удаления от середины полюса магнитное поле якоря увеличивается (рис. 43). Кривая $B_{як}$ показывает распределение магнитной индукции поля якоря в воздушном зазоре.

Для получения кривой $B_{рез}$ результирующего значения магнитной индукции в воздушном зазоре сложим ординаты кривых $B_{пол}$ и $B_{як}$.

Как видно из рисунка 43, результирующее значение магнитной индукции несимметрично относительно оси полюсов, слева от оси полюса магнитная индукция значительно ослаблена, а справа усилена. Такое неравномерное распределение магнитной индукции может привести к образованию кругового огня на коллекторе, так как в секциях обмотки, попадающих в поле с большим значением магнитной индукции, индуцируется повышенная э. д. с., что может привести к перекрытию изоляции между коллекторными пластинами и появлению кругового огня на коллекторе. Особенно опасно резкое изменение нагрузки, так как в этом случае к э. д. с., индуцируемой в секции магнитным полем полюсов, добавляется еще и э. д. с. самоиндукции.

В результате искажения магнитного поля полюсов магнитное поле машины несколько ослабляется, так как усиление его в правой части полюса всегда меньше, чем ослабление его в левой части из-за насыщения стали полюсов.

Вопросы для самопроверки

1. В чем заключается процесс реакции якоря?
2. Что такое физическая нейтраль?
3. Какое действие оказывает реакция якоря на работу машины?
4. Как распределяется магнитная индукция в воздушном зазоре вследствие реакции якоря?
5. Что такое круговой огонь на коллекторе и каковы причины его появления?

Глава V КОММУТАЦИЯ

§ 1. Сущность процесса коммутации

При вращении якоря щетки машины при переходе с одной коллекторной пластины на другую замыкают на короткий промежуток времени секции, соединенные с этими коллекторными пластинами. При этом происходит процесс переключения этих секций из одной параллельной ветви обмотки якоря в другую.

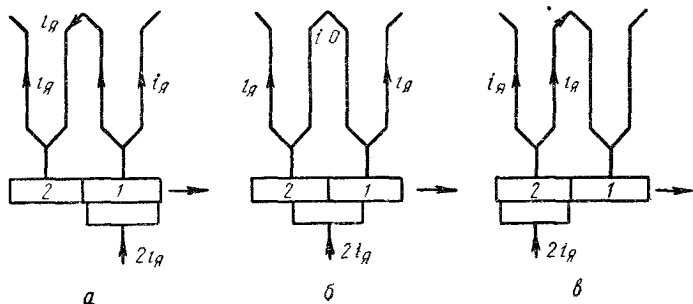


Рис. 44. Изменение тока в короткозамкнутой секции за период коммутации, если в ней сумма э. д. с. равна нулю:

a — положение секции до начала коммутации, *б* — положение секции в середине периода коммутации, *в* — положение секции в конце периода коммутации.

Процесс переключения секций из одной параллельной ветви в другую и все явления, возникающие в короткозамкнутых секциях при этом, называются **к о м м у т а ц и е й**.

Рассмотрим явления, происходящие в короткозамкнутой секции при переходе щетки с одной коллекторной пластины на другую, если э. д. с. в этой секции равна нулю.

На рисунке 44, *a* показано положение щетки на первой коллекторной пластине. Ток в одной параллельной ветви обозначим через i_g . Тогда к щетке подходит ток $2i_g$, так как от коллекторной пластины отходят две параллельные ветви.

Если щетка стоит на двух коллекторных пластинах так, что изоляционная прослойка между ними приходится

посредине щетки, то ток в короткозамкнутой секции равен нулю (рис. 44, б). Если щетка перейдет на вторую коллекторную пластину, то ток в секции, замыкавшейся накоротко щеткой, изменит свое направление на противоположное (рис. 44, в). Таким образом, за время коммутации ток в короткозамкнутой секции меняет свое направление и величину от $+i_{я}$ до $-i_{я}$.

При изменении тока в короткозамкнутой секции происходит изменение магнитного потока вокруг проводов секции, вследствие этого в витках этой секции индуцируется э. д. с. самоиндукции, а при изменении тока и магнитного потока в соседних витках в ней индуцируется э. д. с. взаимной индукции, если ширина щетки больше ширины коллекторной пластины.

Результирующую э. д. с. самоиндукции и взаимной индукции называют реактивной э. д. с. и обозначают через e_p . По правилу Ленца, реактивная э. д. с. противодействует изменению тока в короткозамкнутой секции. Э. д. с., индуцируемую в витках обмотки якоря вследствие

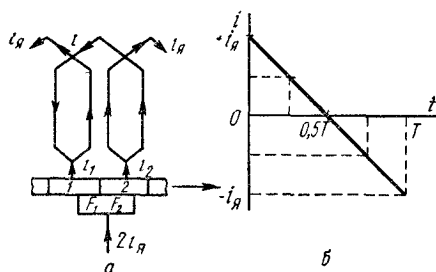


Рис. 45. Прямолинейная коммутация: а — ток в короткозамкнутой секции; б — график изменения тока в короткозамкнутой секции.

пересечения этими витками магнитного поля полюсов, называют коммутационной э. д. с. и обозначают через e_k .

Допустим, что сумма э. д. с. в короткозамкнутой секции равна нулю. Пренебрегаем сопротивлением секции и соединительных проводников между секцией и коллекторными пластинами. Ширину щетки примем равной ширине коллекторной пластины. Сопротивления переходных контактов между щеткой и коллекторными пластинами обозначим через r_1 и r_2 (рис. 45, а). Но эти сопротивления обратно пропорциональны площадям соприкосновения щетки с коллекторными пластинами соответственно F_1 и F_2 :

$$\frac{r_1}{r_2} = \frac{F_2}{F_1}.$$

Площади соприкосновения щетки с коллекторными пластинами пропорциональны времени t , прошедшему с начала коммутации

$$F_1 \equiv t, \quad \text{а} \quad F_2 \equiv T - t,$$

где T — период коммутации, т. е. время, в течение которого щетка перейдет со второй коллекторной пластины на первую.

Токи i_1 и i_2 обратно пропорциональны сопротивлениям r_1 и r_2

$$\frac{i_1}{i_2} = \frac{r_2}{r_1} = \frac{F_1}{F_2} = \frac{t}{T-t}.$$

Отсюда

$$\frac{i_1}{i_2} = \frac{t}{T-t},$$

но ток

$$i_2 = i_{\text{я}} + i_1$$

а

$$i_1 = i_{\text{я}} - i_2$$

тогда

$$\frac{i_{\text{я}} - i}{i_{\text{я}} + i} = \frac{t}{T-t}.$$

Решая это уравнение относительно i , получим

$$i = i_{\text{я}} \frac{T-2t}{T} \quad (a), \quad (30)$$

где i — ток в короткозамкнутой секции в любой момент времени (a);

T — период коммутации (сек);

t — время, прошедшее с начала коммутации (сек);

$i_{\text{я}}$ — величина тока в одной параллельной ветви (a).

Формула (30) представляет собой уравнение прямой линии. Подставив разные значения t в это уравнение и получив соответствующие значения тока i , построим график изменения тока в короткозамкнутой секции за период коммутации (рис. 45, б).

Зависимость тока i от времени t

t	0	0,25T	0,5T	0,75T	T
i	$i_{\text{я}}$	0,5 $i_{\text{я}}$	0	-0,5 $i_{\text{я}}$	- $i_{\text{я}}$

Так как ток i изменяется по уравнению прямой линии, то такую коммутацию называют *прямолинейной*. Плотность тока под щетками при прямолинейной коммутации везде одинакова, искрения под щетками не наблюдается.

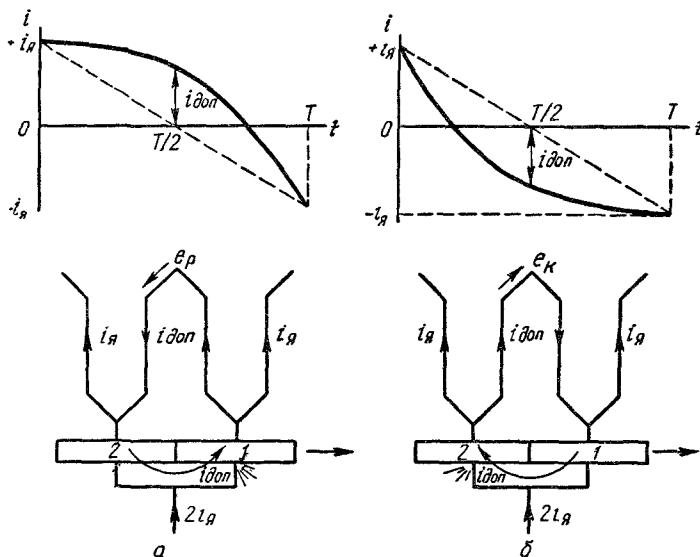


Рис. 46. Криволинейная коммутация:

а — замедленная; б — ускоренная.

Таким образом, хорошая коммутация будет в том случае, если сумма э. д. с. в короткозамкнутой секции равна нулю, т. е.

$$e_p + e_k = 0. \quad (31)$$

Но в действительности добиться такого положения, чтобы сумма э. д. с. в короткозамкнутой секции была равна нулю, очень трудно.

Если сумма э. д. с. в короткозамкнутой секции не равна нулю, то коммутация будет *криволинейной*.

Если реактивная э. д. с. e_p больше коммутирующей e_k , то процесс изменения тока в короткозамкнутой секции замедляется, и такую коммутацию называют *замедленной* (рис. 46, а).

В тот момент, когда половина щетки стоит на первой, а вторая половина щетки на второй коллекторной пластине, ток в короткозамкнутой секции не равен нулю, в ней проходит ток $i_{\text{доб}}$, определяемый величиной суммарной э. д. с. и сопротивлением короткозамкнутой цепи. Так как добавочный ток $i_{\text{доб}}$, складываясь с током $i_{\text{я}}$, приводит к повышению плотности тока под сбегающим краем щетки, то под щеткой появляется искрение. Под набегающим краем щетки уменьшается плотность тока, так как ток $i_{\text{доб}}$ вычитается из тока $i_{\text{я}}$.

Если коммутирующая э. д. с. $e_{\text{к}}$ больше реактивной $e_{\text{р}}$, то коммутация ускоренная (рис. 46, б). В этом случае появление добавочного тока $i_{\text{доб}}$ вызывает искрение под набегающим краем щетки.

§ 2. Способы улучшения коммутации

Самой лучшей коммутацией считается прямолинейная, при которой ток $i_{\text{доб}}$ равен нулю.

Так как величина добавочного тока $i_{\text{доб}}$ зависит от величины э. д. с. в коммутируемой секции и от сопротивления переходного контакта между щеткой и коллекторными пластинами

$$i_{\text{доб}} = \frac{\Sigma e}{r_{\text{щ1}} + r_{\text{щ2}}}, \quad (32)$$

то улучшать коммутацию можно, увеличивая сопротивление щеток или уменьшая э. д. с. в коммутируемой секции до нуля. Увеличение сопротивления щеток для улучшения коммутации может быть применено только в машинах малой мощности, так как при больших значениях тока якоря повышение сопротивления щеток приведет к перегреву щеток и коллектора и к увеличению потерь в машине.

Для улучшения коммутации стремятся уменьшить сумму э. д. с. до нуля.

Чтобы добиться равенства $e_{\text{р}} + e_{\text{к}} = 0$, нужно в зоне коммутации создать магнитное поле, которое индуктировало бы в коммутируемой секции коммутирующую э. д. с. $e_{\text{к}}$, равную по величине реактивной э. д. с. $e_{\text{р}}$ и противоположную ей по знаку. Это может быть достигнуто сдвигом щеток с физической нейтрали по направлению вращения якоря у генераторов и против направления

вращения якоря у двигателей. При вращении якоря генератора по часовой стрелке в проводах обмотки якоря, находящихся под северным полюсом, э. д. с. и ток направлены от нас (+) (рис. 47). В проводах коммутируемой секции, находящихся на физической нейтрали, коммутирующая э. д. с. e_k равна нулю, а реактивная e_p имеет такой же знак, который имела коммутирующая э. д. с. в проводах, находящихся под северным полюсом. Это объясняется тем, что реактивная э. д. с. препятствует изменению тока в коммутируемой секции, который при коммутации сначала уменьшается, а затем увеличивается в противоположном направлении, поэтому реактивная э. д. с.

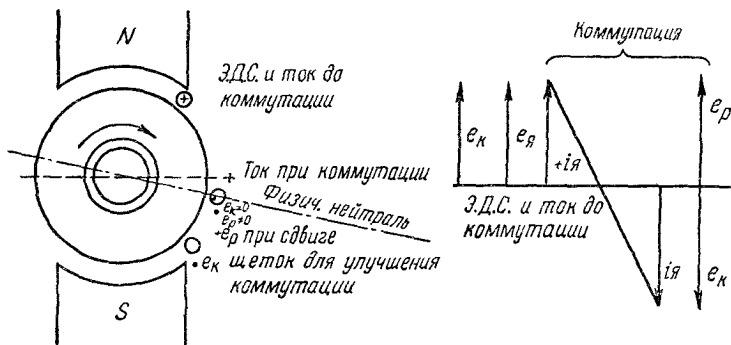


Рис. 47. Улучшение коммутации сдвигом щеток с физической нейтрали.

направлена в ту же сторону, что и ток в коммутируемой секции до начала коммутации. Но нам необходимо добиться создания коммутирующей э. д. с. e_k в коммутируемой секции, равной и противоположной по знаку реактивной э. д. с. e_p . Для этого нужно сдвинуть щетки с физической нейтрали по направлению вращения якоря генератора, т. е. поместить коммутируемую секцию в магнитное поле противоположной полярности, под южный полюс.

Однако равенство $e_p = -e_k$ достигается только при какой-то определенной нагрузке, так как при изменении нагрузки физическая нейтраль смещается и это равенство нарушается. Поэтому при каждом изменении нагрузки для того, чтобы коммутация была безыскровой, нужно передвигать щетки, что практически трудно осуществить.

Этот способ улучшения коммутации может быть применен при постоянной нагрузке или у машин небольшой мощности.

В современных машинах для улучшения коммутации применяют дополнительные полюса. Их делают меньшего сечения и располагают между главными полюсами (рис. 48). Обмотки дополнительных полюсов включают последовательно с обмоткой якоря, и через них проходит весь ток нагрузки.

Основное назначение дополнительных полюсов — компенсировать магнитное поле якоря. Магнитный поток дополнительных полюсов направлен навстречу магнитному потоку якоря, а так как оба они пропорциональны току нагрузки, то получается автоматическая компенсация магнитного поля якоря при любой нагрузке.

Для этого дополнительные полюса выполняются такого сечения, чтобы сталь полюсов не была насыщена, т. е. чтобы магнитный поток был пропорционален току нагрузки.

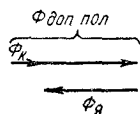
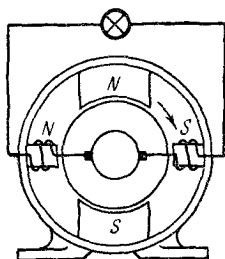


Рис. 48. Схема включения дополнительных полюсов.

Но число витков обмотки дополнительных полюсов рассчитывают так, чтобы магнитный поток, создаваемый ими, был на 15—30% больше магнитного потока якоря, как раз на такую величину Φ_k , чтобы индуктировать в короткозамкнутой секции коммутирующую э. д. с. e_k , равную по величине реактивной э. д. с. e_p и противоположную ей по направлению. А так как величины э. д. с. e_k и e_p пропорциональны току якоря, то достигается автоматическое действие дополнительных полюсов.

Необходимо отметить, что для хорошей коммутации нужно, чтобы коллектор был цилиндрическим и гладким, щетки хорошо притерты к коллектору и легко передвигались в обоймах щеткодержателей, пружины щеткодержателей были нормально натянуты, щетки стояли на физической нейтральной, а электрическая машина не была перегружена.

При наличии дополнительных полюсов щетки с геометрической нейтральной не сдвигают.

Порядок чередования полярности главных и дополнительных полюсов по направлению вращения якоря следующий:

у генератора $N - s - S - n$;
у двигателя $N - n - S - s$

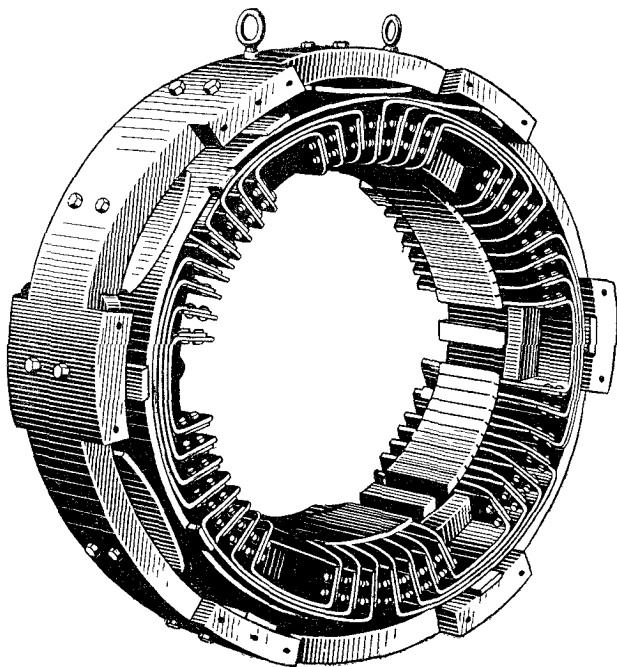


Рис. 49. Станина машины постоянного тока с компенсационной обмоткой.

(заглавными буквами обозначены главные полюса, прописными — дополнительные полюса).

В машинах большой мощности для компенсации магнитного поля якоря применяют компенсационную обмотку. Ее укладывают в пазы наконечников полюсов и включают последовательно с обмоткой якоря так, чтобы магнитный поток компенсационной обмотки был направлен против магнитного потока якоря (рис. 49). Так как оба магнитных потока пропорциональны току

нагрузки, то обеспечивается автоматичность компенсации при любой нагрузке. Компенсационная обмотка усложняет конструкцию машины и удорожает ее.

Вопросы для самопроверки

1. Что происходит в короткозамкнутой секции за период коммутации?
2. Какую коммутацию называют прямолинейной?
3. Каковы условия получения прямолинейной коммутации?
4. В каких случаях получается криволинейная коммутация?
5. Как можно улучшить коммутацию сдвигом щеток с физической нейтрали
6. Для чего предназначены дополнительные полюса и как включены их обмотки?

Г л а в а VI

ГЕНЕРАТОРЫ ПОСТОЯННОГО ТОКА И ИХ ХАРАКТЕРИСТИКИ

§ 1. Системы возбуждения генераторов

Для создания магнитного потока в полюсах машины обмотка возбуждения полюсов должна питаться постоянным током.

Если обмотку возбуждения питать от постороннего источника тока (аккумулятора, батареи или другой машины постоянного тока), то получится генератор с независимым возбуждением. Такие машины в сельском хозяйстве распространения не нашли, так как обмотку возбуждения проще питать от якоря того же генератора. Если обмотка возбуждения питается током от своего якоря, то такие машины называют генераторами с самовозбуждением.

Генераторы с самовозбуждением в зависимости от способа соединения обмоток возбуждения с якорем называют генераторами с параллельным, последовательным и со смешанным возбуждением.

Мощность, затрачиваемая на возбуждение, не превышает 1—3% мощности генератора.

§ 2. Номинальные величины электрических машин

Каждая электрическая машина характеризуется номинальными величинами, которые указываются на ее заводском щитке. Основные номинальные величины машин постоянного тока следующие:

- а) номинальная мощность генератора P_n (*квт*) — это мощность на его зажимах, которую он может отдать потребителям; под номинальной мощностью двигателя P_n (*квт*) понимают полезную механическую мощность, которую он развивает на валу;
- б) номинальное напряжение U_n указывается на заводском щитке электрической машины и соответствует номинальному режиму ее работы;
- в) номинальная сила тока I_n определяется по номинальной мощности и номинальному напряжению и указывается на заводском щитке;
- г) номинальное число оборотов n_n .

§ 3. Генератор независимого возбуждения и его характеристики

У генератора независимого возбуждения обмотка возбуждения B питается от стороннего источника тока (A — аккумулятор) (рис. 50, *a*). Ток возбуждения i_b , проходя по обмотке возбуждения, создает в полюсах магнитный поток Φ , пронизывающий обмотку якоря. При вращении якоря первичным двигателем со скоростью n *об/мин* в обмотке якоря индуцируется э. д. с. E_n , величина которой, согласно формуле (18), зависит от магнитного потока и числа оборотов якоря в минуту

$$E_n = C_E n \Phi.$$

Если к зажимам генератора подключить нагрузку, то в цепях якоря и нагрузки потечет ток нагрузки $I_{нг}$.

Первичный двигатель создает на валу генератора вращающий момент $M_{вр}$. При холостом ходе вращающий момент называют моментом холостого хода M_0 , он затрачивается на преодоление механических потерь в машине (трение щеток о коллектор, трение в подшипниках, трение якоря о воздух, вентиляционные потери) и на покрытие потерь в стали машины на гистерезис и вихревые токи.

При номинальной нагрузке в проводниках обмотки якоря проходит ток $i_{\text{я}} = \frac{I_{\text{н}}}{2a}$. В результате взаимодействия этого тока с магнитным потоком полюсов на каждый

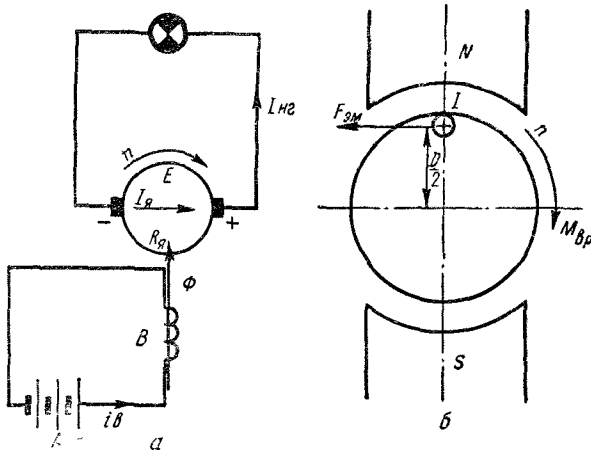


Рис. 50. Генератор независимого возбуждения:
 а — схема; б — к понятию об электромагнитном моменте генератора.

проводник обмотки якоря действует электромагнитная сила

$$F_{\text{эм}} = B_{\text{ср}} l i_{\text{я}}, \quad (33)$$

где $B_{\text{ср}}$ — среднее значение магнитной индукции в воздушном зазоре (тл);

l — длина якоря (м);

$i_{\text{я}}$ — ток в одной параллельной ветви обмотки якоря (а);

$F_{\text{эм}}$ — сила (н).

Определим направление этой силы $F_{\text{эм}}$, если якорь вращается по направлению часовой стрелки (рис. 50, б). Согласно правилу правой руки, ток в проводнике обмотки якоря идет от нас, а согласно правилу левой руки сила $F_{\text{эм}}$, приложенная к проводнику, направлена влево. Все эти силы, приложенные к проводникам обмотки, создают электромагнитный момент $M_{\text{эм}}$, направленный против

вращающего момента двигателя $M_{вр}$. Величину электромагнитного момента можно определить из выражения

$$M_{эм} = F_{эм} \frac{D}{2} N = B_{ср} l i_n \frac{D}{2} N,$$

где N — количество проводников обмотки якоря;
 D — диаметр якоря (m).

Так как $i_n = \frac{I_n}{2a}$,

а $\pi D = 2p\tau$, или $D = \frac{2p\tau}{\pi}$

и $\Phi = B_{ср} l \tau$,

то, подставив эти выражения в формулу момента, получим

$$M_{эм} = B_{ср} l \frac{I_n}{2a} \cdot \frac{2p\tau}{2\pi} N = \frac{pN}{2\pi a} \Phi I_n (нм), \quad (34)$$

или

$$M_{эм} = C_m \Phi I_n (нм), \quad (35)$$

где $C_m = \frac{pN}{2\pi a} = \text{const}$ — постоянная величина;

Φ — магнитный поток ($вб$);

I_n — номинальный ток генератора (a).

Таким образом, при постоянной скорости вращения ($n = \text{const}$) вращающий момент первичного двигателя уравнивается моментом холостого хода M_0 и электромагнитным моментом $M_{эм}$:

$$M_{вр} = M_0 + M_{эм}. \quad (36)$$

Это выражение называют уравнением моментов для генератора при постоянном числе оборотов его якоря ($n = \text{const}$).

Свойства генераторов или двигателей часто выражают графическим путем. Графическое выражение зависимостей между различными величинами электрических машин называют характеристиками.

Характеристики электрических машин могут быть получены опытным путем в лаборатории или путем расчетов.

Характеристика холостого хода. *Характеристикой холостого хода называют зависимость напряжения на зажимах генератора от тока возбуждения при постоянных оборотах и токе нагрузки, равно нулю.*

Математически это выражение можно записать так

$$U = f(i_B) \text{ при } I_{нг} = 0 \text{ и } n = \text{const.}$$

Схема для снятия некоторых характеристик генератора приведена на рисунке 51.

Для регулирования величины э. д. с. генератора в цепь обмотки возбуждения включен регулировочный реостат R_p . Рубильник цепи нагрузки P отключен. Для измерения тока возбуждения i_B в цепь возбуждения включен амперметр, а для измерения напряжения на зажимы генератора включен вольтметр. Амперметр, включенный в цепь нагрузки, при снятии характеристики холостого хода не нужен, так как ток нагрузки равен нулю, но он необходим при снятии других характеристик.

Допустим, что исследуемая нами машина возбуждается впервые. Тогда при разомкнутой цепи возбуждения, т. е. при отключенном аккумуляторе, ток в цепи

возбуждения будет равен нулю и э. д. с. на зажимах генератора будет равна нулю. Подсоединим аккумулятор к обмотке возбуждения, предварительно введя сопротивление регулировочного реостата полностью. В обмотке возбуждения потечет ток, а вольтметр покажет некоторое значение э. д. с. При увеличении тока возбуждения э. д. с. на зажимах генератора будет увеличиваться, сначала прямо пропорционально, а затем по мере насыщения стали машины это увеличение будет все меньшим (52, а).

Уменьшим ток возбуждения и запишем показания амперметра и вольтметра. При уменьшении тока возбуждения напряжение на зажимах генератора снизится.

При уменьшении тока возбуждения до нуля э. д. с. генератора не будет равна нулю, так как в полюсах есть

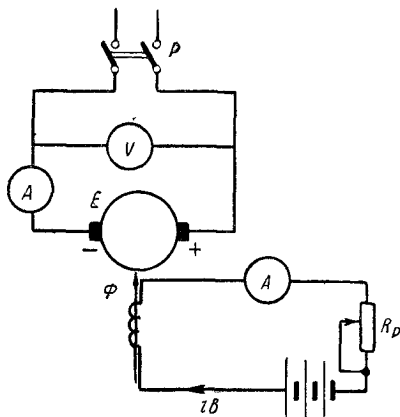


Рис. 51. Схема генератора независимого возбуждения для снятия характеристик холостого хода, внешней и регулировочной.

поток остаточного магнетизма. Величина э. д. с. от остаточного магнетизма составляет 1—3% номинального напряжения машины.

Точка N , соответствующая номинальному значению напряжения генератора, лежит на перегибе кривой характеристики холостого хода. Если бы точка N лежала на восходящей части кривой ON , то напряжение машины было бы неустойчивым (незначительное изменение тока возбуждения приводило бы к значительному изменению напряжения), а если бы точка N лежала на пологой части кривой, в зоне насыщения, то ограничивались бы возможности регулирования напряжения (для незначительного изменения напряжения нужно было бы значительно изменять ток возбуждения).

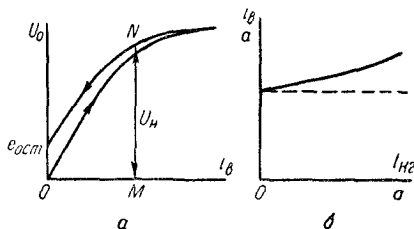


Рис. 52. Характеристики генератора:
а — холостого хода; б — регулировочная.

Характеристика холостого хода дает представление о степени насыщения стали машины. По этой характеристике можно определить, на какое номинальное напряжение изготовлена машина, если на ней отсутствует заводской щиток с номинальными данными.

Для этого определяют величину MN и получают значение э. д. с., которое приблизительно равно номинальному напряжению машины.

Внешняя характеристика. Внешней характеристикой называют зависимость напряжения на зажимах генератора от тока нагрузки при постоянных оборотах и постоянном сопротивлении цепи возбуждения

$$U = f(I_{нр}) \text{ при } n = \text{const} \text{ и } R_b = \text{const}.$$

При независимом возбуждении ток возбуждения будет постоянным по величине $i_b = \text{const}$.

Внешнюю характеристику можно снимать на понижение и на повышение напряжения.

При снятии внешней характеристики на понижение напряжения при холостом ходе устанавливают на зажимах генератора номинальное напряжение и, не трогая регулировочного реостата, нагружают генера-

тор до номинального значения тока, записывая показания амперметра в цепи нагрузки и вольтметра, включенного на зажимы генератора (рис. 51). Амперметр в цепи возбуждения не нужен.

Вследствие падения напряжения в цепи якоря $I_{\text{я}}R_{\text{я}}$ и реакции якоря напряжение на зажимах генератора умень-

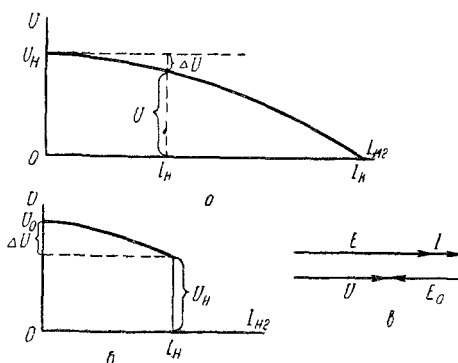


Рис 53. Внешние характеристики:

а — на понижение напряжения; б — на повышение напряжения, ϵ — векторная диаграмма.

шается (рис. 53, а). Изменение напряжения ΔU определяют в процентах от номинального значения

$$\Delta U\% = \frac{U_{\text{н}} - U}{U_{\text{н}}} \cdot 100, \quad (37)$$

где $\Delta U\%$ составляет 5—15% $U_{\text{н}}$. Если бы продолжать нагружать генератор далее и затем замкнуть его зажимы накоротко, чего делать нельзя, то можно было бы получить продолжение внешней характеристики. В точке пересечения кривой с осью абсцисс получилось бы значение тока короткого замыкания $I_{\text{к}}$. Ток короткого замыкания раз в 20 больше номинального тока. Обмотку якоря защищают от токов короткого замыкания путем установки в цепи нагрузки предохранителей.

Для схемы возбуждения, изображенной на рисунке 50, ток нагрузки $I_{\text{нр}}$ равен току якоря $I_{\text{я}}$. Так как обмотка якоря обладает омическим сопротивлением $R_{\text{я}}$, то ток якоря $I_{\text{я}}$ наводит в ней э. д. с. активного сопротивления $E_{\text{а}}$, численно равную произведению $I_{\text{я}}R_{\text{я}}$, т. е.

$$E_{\text{а}} = I_{\text{я}}R_{\text{я}}.$$

Исходя из этих соображений, можно написать уравнение э. д. с. генератора

$$U = E - E_a,$$

где U — напряжение на зажимах генератора (ϵ);
 E — э. д. с., индуцируемая в обмотке якоря генератора (ϵ);
 E_a — э. д. с. активного сопротивления, создаваемая током якоря на активном сопротивлении обмотки якоря.

Так как эта э. д. с. направлена против тока якоря, а ток якоря в генераторе совпадает с э. д. с. якоря E , то перед E_a ставится знак минус.

Если пренебречь влиянием реакции якоря, то уравнение э. д. с. генератора можно сформулировать так: *напряжение на зажимах генератора равно сумме э. д. с., индуцируемых в генераторе* (рис. 53, в).

Так как численно E_a равна произведению $I_{\text{я}}R_{\text{я}}$, то в формулу уравнения э. д. с. генератора подставим значение E_a

$$U = E - I_{\text{я}}R_{\text{я}}(\epsilon). \quad (38)$$

При снятии внешней характеристики на повышенном напряжении устанавливают номинальное напряжение на зажимах генератора при номинальном токе нагрузки и затем, не изменяя оборотов и сопротивления регулировочного реостата, уменьшают ток нагрузки до нуля, записывая показания приборов. Вследствие того что с уменьшением тока нагрузки падение напряжения в цепи якоря и реакция якоря уменьшаются, соответственно возрастает и напряжение на зажимах генератора до значения U_0 (рис. 53, б).

Тогда $\Delta U\%$ определяют отношением

$$\Delta U\% = \frac{U_0 - U_{\text{н}}}{U_{\text{н}}} 100. \quad (39)$$

Регулировочная характеристика. *Зависимость тока возбуждения от тока нагрузки при постоянных оборотах и постоянном напряжении на зажимах генератора называют регулировочной характеристикой*

$$i_{\text{в}} = f(I_{\text{нр}}) \quad \text{при } n = \text{const} \text{ и } U = \text{const}.$$

Можно сказать, что регулировочная характеристика показывает, как нужно изменять ток возбуждения, чтобы

при изменении нагрузки поддерживать напряжение постоянным.

Регулирующую характеристику снимают по схеме, показанной на рисунке 51, причем используют все включенные приборы.

Так как $U = E - I_{\text{я}}R_{\text{я}}$, а с увеличением тока якоря $I_{\text{я}}$ возрастает падение напряжения $I_{\text{я}}R_{\text{я}}$, то для того, чтобы напряжение U оставалось постоянным, нужно одновременно с увеличением тока якоря увеличивать э. д. с. E путем увеличения тока возбуждения $i_{\text{в}}$ (рис. 52, б).

Характеристика короткого замыкания. Характеристикой короткого замыкания называют зависимость тока

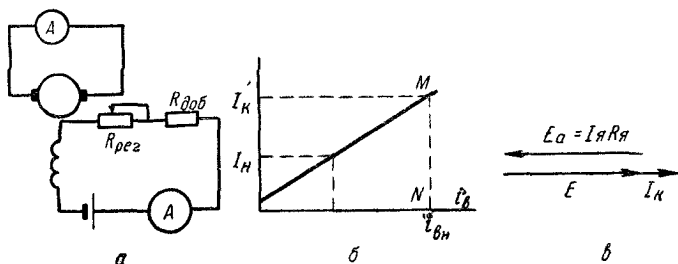


Рис. 54. Опыт короткого замыкания:

а — схема, б — характеристика, в — векторная диаграмма.

короткого замыкания от тока возбуждения при постоянных оборотах и напряжении, равном нулю

$$I_{\text{к}} = f(i_{\text{в}}) \text{ при } n = \text{const} \text{ и } U = 0.$$

При снятии характеристики короткого замыкания величина тока короткого замыкания не должна превышать номинального значения. Для этого в цепь возбуждения, кроме регулирующего реостата, включают дополнительное сопротивление $R_{доб}$, чтобы значительно уменьшить ток возбуждения $i_{\text{в}}$ (рис. 54, а). Обмотку якоря замыкают накоротко через амперметр.

Так как ток возбуждения и соответственно магнитный поток Φ при снятии характеристики имеют очень малую величину, то сталь машины не насыщена, и характеристика короткого замыкания имеет вид прямой линии (рис. 54, б). Начинается она не с нуля вследствие наличия в полюсах остаточного магнетизма. Можно построить

векторную диаграмму генератора при коротком замыкании (рис. 54, *в*), из которой видно, что э. д. с. E , индуцируемая в якоре, полностью уравновешивается э. д. с. активного сопротивления E_a , численно равной $I_A R_A$.

При помощи характеристики короткого замыкания можно графически приближенно определить величину тока короткого замыкания, который будет протекать в генераторе в тот момент, когда замыкание произойдет при номинальном режиме работы генератора. Для этого откладывают ток возбуждения, соответствующий номинальному режиму работы генератора $i_{вн}$ (рис. 54, *б*, точка N), затем продолжают линию характеристики до пересечения ее с вертикалью, установленной в точке N . Отрезок NM представит приближенно величину тока короткого замыкания в номинальном режиме работы генератора.

§ 4. Генератор параллельного возбуждения и его характеристики

В генераторе параллельного возбуждения обмотка возбуждения питается от своего

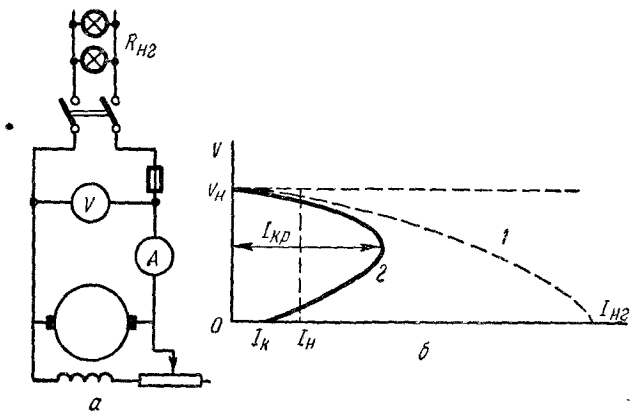


Рис. 55. Генератор параллельного возбуждения:
а — схема, *б* — внешняя характеристика.

якоря (рис. 55, *а*). Генератор параллельного возбуждения часто в практике называют ш у н т о в ы м.

Самовозбуждение генератора получается вследствие наличия остаточного магнетизма в стали полюсов.

При вращении якоря генератора магнитный поток остаточного магнетизма индуцирует в его обмотке небольшую э. д. с., а так как к якорию подключена обмотка возбуждения полюсов, то в ней появляется небольшой ток, обусловленный этой э. д. с. Этот ток возбуждения вызывает увеличение магнитного потока полюсов, что в свою очередь приводит к увеличению э. д. с. и т. д.

Величина установившегося напряжения холостого хода зависит от величины сопротивления цепи возбуждения, а также от степени насыщения стали машины.

Основные условия самовозбуждения генератора постоянного тока следующие:

а) наличие в стали полюсов остаточного магнетизма;

б) правильное подключение обмотки возбуждения к якорию, чтобы магнитный поток, создаваемый обмоткой возбуждения, совпадал по направлению с магнитным потоком остаточного магнетизма;

в) наименьшее сопротивление в цепи возбуждения (регулирующий реостат должен быть выведен);

г) отключение нагрузки у генераторов параллельного возбуждения.

Если нет остаточного магнетизма, то машина возбуждаться не может. Отсутствие остаточного магнетизма редко наблюдается в машинах постоянного тока.

Если обмотка возбуждения включена так, что ее магнитный поток направлен против потока остаточного магнетизма, то происходит размагничивание полюсов, и машина возбуждаться не может. Для возбуждения машины нужно изменить направление вращения якоря или переключить концы обмотки возбуждения так, чтобы ток в ней прошел в противоположном направлении.

Если реостат в цепи обмотки возбуждения не выведен, то в обмотке возбуждения будет проходить очень малый ток, недостаточный для самовозбуждения.

Если нагрузка не отключена, то большая часть тока пойдет на нагрузку, а ток, проходящий в обмотку возбуждения, будет недостаточным для самовозбуждения машины.

Характеристики холостого хода и регулировочная для генератора параллельного возбуждения снимаются так же, как для генератора независимого возбуждения, и их вид и значения те же. Характеристика короткого замыкания имеет такой же вид, как у генератора независимого

возбуждения, и снять ее можно только по схеме независимого возбуждения, так как у короткозамкнутого генератора параллельного возбуждения не будет тока возбуждения.

Внешняя характеристика генератора параллельного возбуждения значительно отличается от такой же характеристики генератора независимого возбуждения.

Снимается внешняя характеристика генератора параллельного возбуждения по схеме, приведенной на рисунке 55, а.

Для сравнения на рисунке 55, б приведена внешняя характеристика генератора независимого возбуждения 1 и параллельного возбуждения 2.

По мере увеличения нагрузки напряжение генератора независимого возбуждения постепенно понижается вследствие падения напряжения на сопротивлении обмотки якоря и действия реакции якоря. Ток возбуждения в генераторе независимого возбуждения при снятии внешней характеристики не изменяется, постоянна по величине и э. д. с. генератора.

У генератора параллельного возбуждения величина тока возбуждения i_v зависит от напряжения машины $i_v = \frac{U}{R_v}$, а так как напряжение машины U с увеличением нагрузки уменьшается, то снижается и величина тока возбуждения, что приводит к большему изменению напряжения по сравнению с генератором независимого возбуждения (кривая 2, рис. 55, б). С увеличением нагрузки происходит размагничивание генератора, и поэтому в генераторе параллельного возбуждения ток нагрузки возрастает только до определенного, критического значения тока $I_{кр}$, превышающего номинальный ток в 2—2,5 раза.

При достижении критического тока напряжение машины сразу понижается до нуля, а в обмотке якоря протекает ток короткого замыкания, незначительный по величине, обусловленный э. д. с. от остаточного магнетизма.

Напряжение генератора параллельного возбуждения (кривая 2, рис. 55, б) вначале изменяется незначительно, так как пока сталь полюсов еще насыщена, влияние размагничивания машины сказывается мало. По мере увеличения тока нагрузки происходит уменьшение напряжения

и все большее размагничивание машины, что приводит к более резкому понижению напряжения, а при достижении критического тока к быстрому исчезновению («сбрасыванию») напряжения и нагрузки.

Ток короткого замыкания не опасен для генератора параллельного возбуждения, но критический ток может вызвать круговой огонь на коллекторе.

Генераторы параллельного возбуждения нашли широкое применение в сельском хозяйстве как машинные возбудители синхронных генераторов, на автомобилях и в зарядных агрегатах.

§ 5. Генератор последовательного возбуждения и его характеристики

У генератора последовательного возбуждения, который в практике называют серийным, обмотка возбуждения выполнена из провода большого сечения, с небольшим числом витков и включена последовательно с обмоткой якоря. Таким образом, весь ток нагрузки проходит через обмотку возбуждения.

Характеристики холостого хода и короткого замыкания для генератора последовательного возбуждения снимают по схеме независимого возбуждения, а регулировочную характеристику для него не снимают. Общий вид этих характеристик такой же, как и для генератора независимого возбуждения.

На рисунке 56, *a* представлена схема генератора последовательного возбуждения для снятия его внешней характеристики

$$U = f(I_{нр}) \text{ при } n = \text{const и } r_{в} = \text{const.}$$

При отсутствии тока нагрузки нет возбуждения генератора и вольтметр показывает величину э. д. с. от

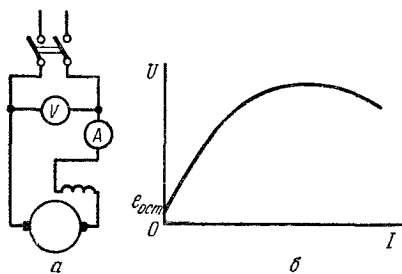


Рис 56. Генератор последовательного возбуждения

a — схема, *б* — внешняя характеристика

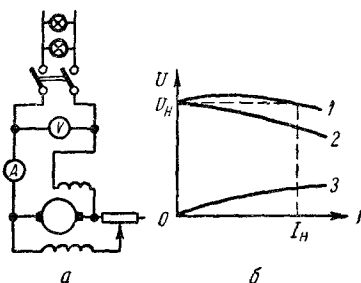
остаточного магнетизма $e_{ост}$ (рис. 56, б). По мере увеличения тока нагрузки возрастают магнитный поток полюсов и напряжение машины. Сначала напряжение увеличивается почти прямо пропорционально току нагрузки, а затем при дальнейшем увеличении тока нагрузки происходит насыщение стали и напряжение растет медленнее.

При большом насыщении стали машины, когда магнитный поток полюсов почти не увеличивается, напряжение машины при дальнейшем росте тока нагрузки будет даже уменьшаться вследствие увеличения падения напряжения на активном сопротивлении обмотки якоря и действия реакции якоря.

Так как напряжение генератора резко изменяется с изменением нагрузки, то в практике такие генераторы применения не нашли.

§ 6. Генератор смешанного возбуждения и его характеристики

В генераторе смешанного возбуждения, который в практике называют компаундным, имеются две обмотки возбуждения, одна из них включена последовательно, а другая параллельно обмотке якоря (рис. 57, а).



Количество витков каждой обмотки рассчитывают так, чтобы номинальное напряжение на зажимах генератора при холостом ходе обеспечивалось параллельной обмоткой возбуждения. Последовательная обмотка возбуждения создает м. д. с., индуктирующую в якоре э. д. с. такой величины, чтобы компенсировать падение напряжения в якоре и действие реакции якоря.

На рисунке 57, б изображена внешняя характеристика генератора смешанного возбуждения. Кривая 3 показы-

Рис. 57. Генератор смешанного возбуждения:

а — схема, б — внешняя характеристика, 1 — для генератора смешанного возбуждения, 2 — при включенной только одной обмотке параллельного возбуждения, 3 — при включенной только одной обмотке последовательного возбуждения

вает падение напряжения в якоре и действие реакции якоря. На рисунке 57, б изображена внешняя характеристика генератора смешанного возбуждения. Кривая 3 показы-

вает внешнюю характеристику этого генератора при отключенной обмотке параллельного возбуждения, а кривая 2 — ту же характеристику с одной только обмоткой параллельного возбуждения. Если сложить ординаты кривых 3 и 2, то получится кривая 1, представляющая собой внешнюю характеристику генератора смешанного возбуждения. Как видно из кривой 1, напряжение генератора при изменении нагрузки остается почти постоянным.

Приведенную на рисунке 58, в внешнюю характеристику 1 получают в том случае, когда обмотки возбуждения включены согласно, т. е. так, что магнитные потоки обеих обмоток складываются. При встречном включении

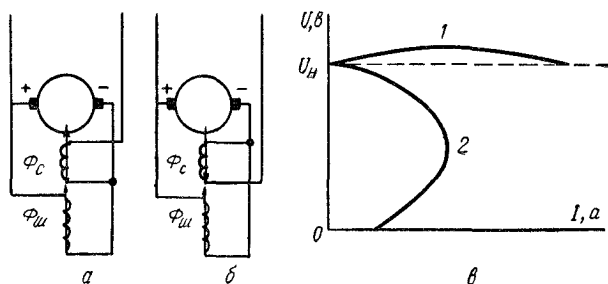


Рис. 58. Внешние характеристики генератора смешанного возбуждения:

a — согласное включение обмоток, *б* — встречное включение обмоток, *в* — внешние характеристики.

магнитные потоки обмоток возбуждения вычитаются, а напряжение генератора при увеличении нагрузки резко понижается (кривая 2, рис. 58, в). Встречное включение генератора может применяться в том случае, когда нужно получить круто падающую внешнюю характеристику, например, для сварочного генератора.

Иногда может быть поставлено задание поддерживать постоянное напряжение у потребителя, подключенного в конце какой-нибудь линии, для чего нужно скомпенсировать падение напряжения в линии. В этом случае увеличивают число витков последовательной обмотки возбуждения с таким расчетом, чтобы с ростом нагрузки напряжение на зажимах генератора возрастало на величину падения напряжения в линии. Такие генераторы называют **перекompандинными**. Внешняя

характеристика этого генератора изображена на рисунке 59.

Напряжение на зажимах генератора с ростом нагрузки увеличивается пропорционально величине падения напряжения в линии. В результате этого напряжение у удаленного от станции потребителя при любой нагрузке остается номинальным.

У генераторов смешанного возбуждения обмотка параллельного возбуждения подключена к щеткам машины, такую схему называют схемой с «коротким шунтом» (рис. 60, а).

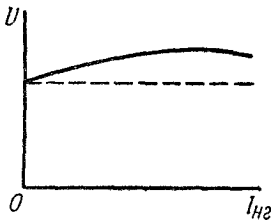


Рис. 59. Внешняя характеристика перекомпаундированного генератора.

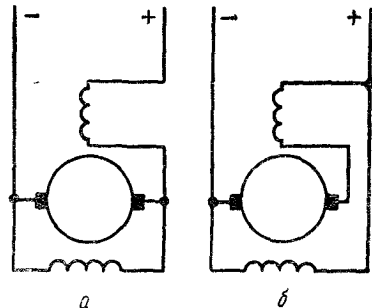


Рис. 60. Схемы включения обмоток при смешанном возбуждении: а — «короткий шунт»; б — «длинный шунт».

При «коротком шунте» к обмотке возбуждения подведено наибольшее напряжение, что обеспечивает максимальный ток возбуждения. Для двигателей смешанного возбуждения применяют «длинный шунт» (рис. 60, б). При этом к параллельной обмотке возбуждения подведено также наибольшее напряжение из сети.

Напряжение на зажимах генератора смешанного возбуждения при соединении с «коротким шунтом» определяют по формуле

$$U = E - I_{я}R_{я} - I_{нг}R_{с.о} \quad (40)$$

где E — э. д. с. якоря (в);
 $I_{я}$ — ток якоря (а);
 $I_{нг}$ — ток нагрузки (а);
 $R_{я}$ — сопротивление обмотки якоря (ом);
 $R_{с.о}$ — сопротивление серийной обмотки (ом).

Регулировочные характеристики генераторов смешанного возбуждения представлены на рисунке 61. Здесь кривая 1 изображает регулировочную характеристику обычного генератора смешанного возбуждения, а кривая 2 — перекомпаундированного генератора.

Регулировочные характеристики снимают при согласном включении обмоток. Регулировочные характеристики всегда представляют собой зеркальное изображение соответствующих внешних характеристик генератора.

Характеристика холостого хода этого генератора имеет такой же вид, как для генератора независимого возбуждения, а характеристику короткого замыкания снимают по схеме независимого возбуждения.

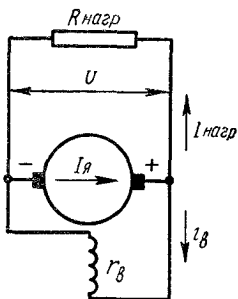


Рис. 62. Схема генератора к примеру 1.

$r_{\text{в}} = 115 \text{ ом}$ и сопротивление цепи нагрузки $R_{\text{нагр}} = 2,3 \text{ ом}$ (рис. 62).

Решение. Определим величину тока во внешней цепи:

$$I_{\text{нагр}} = \frac{U}{R_{\text{нагр}}} = \frac{230}{2,3} = 100 \text{ а.}$$

Определим величину тока возбуждения:

$$i_{\text{в}} = \frac{U}{r_{\text{в}}} = \frac{230}{115} = 2 \text{ а.}$$

Величина тока в якоре составляет

$$I_{\text{я}} = I_{\text{нагр}} + i_{\text{в}} = 100 + 2 = 102 \text{ а.}$$

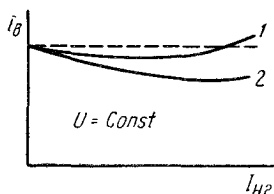


Рис. 61 Регулировочные характеристики генераторов смешанного возбуждения.

Э. д. с. генератора будет равна

$$E = U + I_{\text{я}} R_{\text{я}} = 230 + 102 \cdot 0,1 = 240,2 \text{ в.}$$

Пример 2. Определить процентное изменение напряжения генератора с параллельным возбуждением, если

$U_{\text{н}} = 230 \text{ в.}$, а напряжение генератора после его разгрузки $U_0 = 253 \text{ в.}$

Решение. Определим процентное повышение напряжения генератора:

$$\begin{aligned} \Delta U\% &= \frac{U_0 - U_{\text{н}}}{U_{\text{н}}} 100 = \\ &= \frac{253 - 230}{230} \cdot 100 = 10\%. \end{aligned}$$

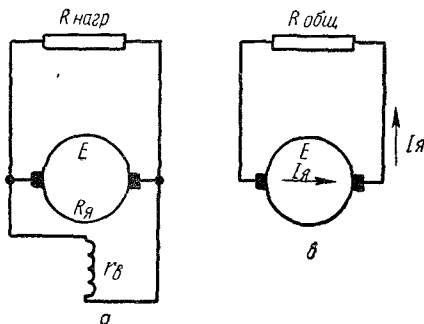


Рис. 63 Схемы к примеру 3.

а — до преобразования; *б* — после преобразования.

тора с параллельным возбуждением, если

$$E = 120 \text{ в, } R_{\text{я}} = 0,1 \text{ ом, } R_{\text{нагр}} = 10 \text{ ом, } r_{\text{возб}} = 40 \text{ ом}$$

(рис. 63).

Решение. Так как напряжение генератора неизвестно, то сложим параллельно включенные сопротивления $R_{\text{нагр}}$ и $r_{\text{возб}}$ и определим ток в последовательной цепи с э. д. с. E :

$$R_{\text{общ}} = \frac{R_{\text{нагр}} r_{\text{возб}}}{R_{\text{нагр}} + r_{\text{возб}}} = \frac{10 \cdot 40}{10 + 40} = 8 \text{ ом.}$$

Тогда схема примет вид, изображенный на рисунке 63, б. Ток якоря

$$I_{\text{я}} = \frac{E}{R_{\text{я}} + R_{\text{общ}}} = \frac{120}{8 + 0,1} = 14,8 \text{ а.}$$

Пример 4. Найти э. д. с. генератора со смешанным возбуждением, если $U_{\text{н}} = 230 \text{ в, } i_{\text{в}} = 2 \text{ а, } R_{\text{я}} = 0,1 \text{ ом, } I_{\text{нагр}} = 38 \text{ а, } R_{\text{с о}} = 0,1 \text{ ом.}$

Решение. Определим ток якоря:

$$I_{\text{я}} = I_{\text{нагр}} + i_{\text{в}} = 38 + 2 = 40 \text{ а.}$$

Находим э. д. с. генератора:

$$E = U + I_{\text{я}}R_{\text{я}} + I_{\text{нагр}}R_{\text{с о}} = 230 + 40 \cdot 0,1 + 38 \cdot 0,1 = 237,8 \text{ в.}$$

Вопросы для самопроверки

1. Каков принцип действия генератора независимого возбуждения?
2. Как зависит напряжение при холостом ходе генератора от тока возбуждения?
3. Что такое внешняя характеристика генератора постоянного тока?
4. Что такое регулировочная характеристика генератора постоянного тока?
5. Что такое характеристика короткого замыкания генератора постоянного тока?
6. Объясните принцип действия генератора параллельного возбуждения и условия его самовозбуждения.
7. Что такое внешняя характеристика генератора параллельного возбуждения?
8. Нарисуйте и объясните схему генератора последовательного возбуждения и его внешнюю характеристику.
9. Нарисуйте и объясните схему генератора смешанного возбуждения и его внешние характеристики.

§ 7. Лабораторная работа

Исследование генератора постоянного тока

Прежде чем приступить к выполнению лабораторных работ, необходимо ознакомиться с основными правилами их проведения и правилами техники безопасности, которые необходимо точно соблюдать.

1. Нельзя прикасаться руками к оголенным проводам и токоведущим частям, находящимся под напряжением.

2. Любые переключения в схеме выполнять только при отключенном рубильнике.

3. При смене предохранителя рубильник необходимо отключить.

4. Работая возле электрических машин, нужно следить за тем, чтобы одежда или волосы не прикасались к вращающимся частям машины. Для работы возле электрических машин необходимо надевать комбинезон или другую удобную для работы одежду, волосы у девушек должны быть завязаны платком, а у мужчин на голове надет берет.

Нельзя тормозить выключенную и вращающуюся по инерции машину ногой или рукой.

5. Вновь собранную или пересоединенную схему нельзя включать в сеть без проверки ее преподавателем.

6. Сборку сложных схем необходимо начинать с последовательных токовых цепей, а затем подключать параллельные цепи.

7. В схему можно включать измерительные приборы, реостаты и аппараты, лишь соответствующие рабочим значениям токов и напряжений.

8. Прежде чем приступить к записи показаний приборов, необходимо предварительно проделать весь опыт.

9. Показания приборов записывать в подготовленную заранее таблицу.

10. По окончании работы нужно показать преподавателю результаты опыта и получить разрешение на разборку схемы.

11. Графики по результатам опытов выполнять в масштабе.

Цель работы. Изучить пуск генератора в ход, его регулирование и снятие характеристик.

План работы. 1. Ознакомиться с конструкцией и данными заводского щитка генератора постоянного тока.

2. Определить выводы обмоток якоря последовательного и параллельного возбуждения.

3. Проверить установку щеток на геометрической нейтрали.

4. Подобрать приборы и собрать схему для снятия характеристик холостого хода, внешней, регулировочной и снять эти характеристики.

5. Собрать схему и снять характеристику короткого замыкания.

6. Зарисовать в отчет схемы опытов и на основании полученных данных построить эти характеристики.

Пояснения к работе. С конструкцией машины постоянного тока знакомятся на разобранной машине.

Выводы обмоток можно определять при помощи вольтметра или контрольной лампы. Для этого разъединяют все выводы на доске зажимов и при помощи двух наконечников по очереди подключают напряжение от аккумулятора через контрольную лампу к двум любым зажимам до тех пор, пока контрольная лампа не загорится (рис. 64, а). Лампа ярко горит в том случае, если наконечники с про-

водами контрольной лампы присоединены к обмотке якоря или к обмотке последовательного возбуждения. При подключении наконечников к обмотке параллельного возбуждения лампа не загорается, так как сама обмотка обладает большим сопротивлением (порядка десятков *ом*), поэтому через лампу и обмотку проходит малый ток, недостаточный для зажигания лампы.

Затем выясняют, какая именно обмотка найдена: якоря или последовательного возбуждения. Для этого

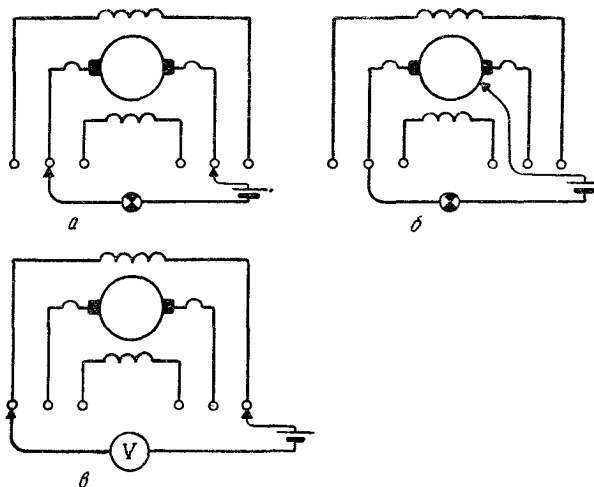


Рис. 64. Определение выводов обмотки машины постоянного тока:

а, б — определение выводов обмотки якоря, в — определение выводов обмотки параллельного возбуждения.

прикасаются одним наконечником к найденному зажиму, а другим к коллектору машины (рис. 64, б). Если лампа загорается, значит найдена обмотка якоря, если нет, то обмотка последовательного возбуждения.

Для определения выводов обмотки параллельного возбуждения пользуются вольтметром (рис. 64, в). Ток, потребляемый вольтметром, мал и при подключении наконечников к зажимам обмотки параллельного возбуждения стрелка вольтметра отклоняется.

Выводы обмоток обозначают следующими буквами на доске зажимов:

- Я* — обмотка якоря;
- Д* — обмотка дополнительных полюсов;
- Ш* — обмотка параллельного возбуждения (шунтовая);
- С* — обмотка последовательного возбуждения (серпес).

В машинах постоянного тока типов ПН-5 — ПН-17,5 выводы обмоток расположены на доске зажимов в соответствии с рисунком 65, *а*, типов ПН-28,5 — ПН-85 в соответствии с рисунком 65, *б*, типов ПН-100—ПН-290 в соответствии с рисунком 65, *в* и типов ПН-400 — ПН-550 в соответствии с рисунком 65, *г*.

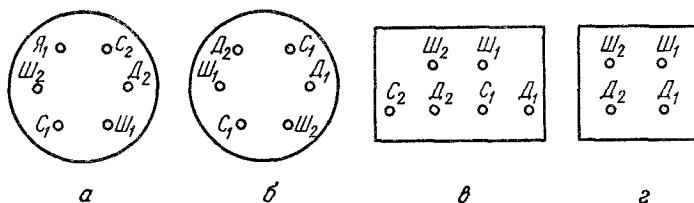


Рис. 65. Обозначения выводов обмоток машин постоянного тока:

а — типов ПН-5 — ПН-17,5; *б* — типов ПН-28,5 — ПН-85; *в* — типов ПН-100—ПН-290, *г* — типов ПН-400—ПН-550.

Начало обмотки обозначают цифрой 1, а конец — цифрой 2.

Согласно ГОСТ 183—55, обозначение выводов выполняют так, чтобы при правом вращении якоря в режиме электродвигателя (по часовой стрелке), если смотреть со стороны вала, ток в обмотках протекал в направлении от начала 1 к концу 2.

Определив выводы, присоединяют вольтметр к зажимам $Д_1$ и $Д_2$ и вращают якорь генератора. При этом вольтметр покажет э. д. с. от остаточного магнетизма.

Затем останавливают генератор и соединяют зажим $Д_1$ с $Ш_1$, а $Д_2$ с $Ш_2$ через реостат $R_{рег}$ (рис. 66). Вводят сопротивление реостата и начинают вращать якорь генератора. Если генератор не возбуждается, выводят сопротивление регулировочного реостата до момента начала возбуждения генератора. Если при полностью выведенном сопротивлении реостата генератор не возбуждается, изменяют направление вращения якоря генератора или

переставляют перемычку, соединяя зажим D_2 с $Ш_1$ через регулировочный реостат, а зажим D_1 с $Ш_2$ перемычкой. Если генератор в исправности, он должен возбудиться.

Для проверки установки щеток на геометрической нейтрали при холостом ходе отвинчивают стопорный винт, закрепляющий обойму траверсы щеткодержателя на подшипниковом щите, и поворачивают ее вправо или влево при вращении якоря генератора, следя за показаниями вольтметра. При положении щеток на геометрической нейтрали вольтметр покажет наибольшее напряже-

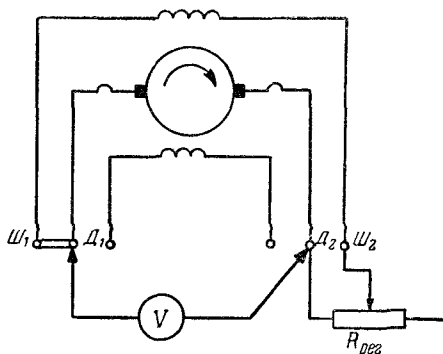


Рис. 66. Схема соединения генератора для самовозбуждения.

ние. В этом положении закрепляют траверсу стопорным винтом.

Для снятия характеристики подбирают необходимые приборы и оборудование и собирают схему (рис. 67).

Вольтметр генератора подбирают на 1,5 номинального напряжения, амперметр в цепи возбуждения — по наибольшему току возбуждения, а амперметр в цепи нагрузки — по номинальному току генератора.

В схему включают все приборы, необходимые для снятия трех характеристик.

Якорь исследуемого генератора приводят во вращение двигателем постоянного тока с номинальной скоростью вращения, контролируемой тахометром и поддерживаемой постоянной во все время опыта.

Характеристика холостого хода. Вращая генератор с постоянной скоростью при выключе-

ченном рубильнике P_2 , дают ему полное возбуждение до тех пор, пока напряжение генератора не достигнет величины $(1,3 \div 1,4) U_{н.}$ При этом записывают показания

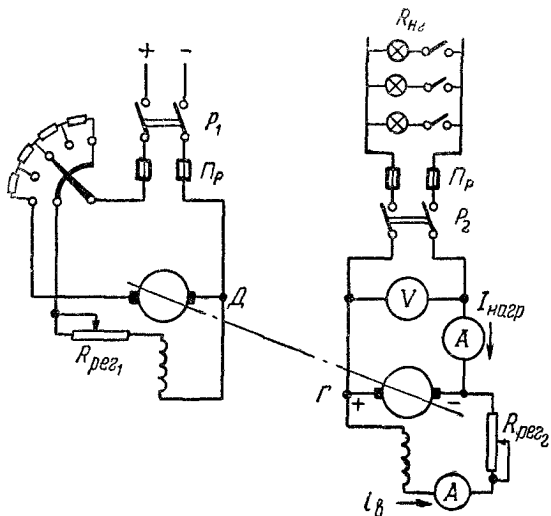


Рис 67 Схема для снятия характеристик генератора параллельного возбуждения

P_1 и P_2 — рубильники, $Пр$ — предохранители, $R_{нд}$ — нагрузочный ламповый реостат, $R_{рег1}$ — шунтовой реостат в цепи обмотки возбуждения двигателя, $R_{рег2}$ — шунтовой реостат в цепи обмотки возбуждения генератора, $Д$ — двигатель, $Г$ — генератор

приборов в таблицу, начиная с наибольшего. Затем постепенно уменьшают ток возбуждения и продолжают запись показаний, доводя ток возбуждения до нуля.

№ измерения	i_B	U
		a

Последнюю точку записывают при разомкнутой цепи возбуждения, при этом измеряют э. д. с. от остаточного магнетизма, которая может составлять 2—5% $U_{н.}$

По показаниям приборов строят характеристику холостого хода.

В п е л н я я х а р а к т е р и с т и к а. Включая рубильник P_2 , нагружают генератор до номинального значения тока, установив при этом на его зажимах номинальное напряжение.

Показания приборов записывают в таблицу.

№ измерения	$I_{нг}$	U
	a	b

Разгружая генератор до холостого хода и сохраняя его обороты неизменными, при одном и том же положении регулировочного реостата $R_{рег}$ записывают 5—7 точек. При разгрузке генератора параллельного возбуждения его напряжение повысится на 30—35% U_n .

Процентное повышение напряжения определяют по формуле

$$\Delta U\% = \frac{U - U_n}{U_n} 100,$$

где U — напряжение разгруженного генератора при исследовании;

U_n — номинальное напряжение генератора.

По полученным данным строят внешнюю характеристику генератора.

Р е г у л и р о в о ч н а я х а р а к т е р и с т и к а. Возбуждают генератор и при холостом ходе устанавливают номинальное напряжение. Затем постепенно нагружают генератор и, увеличивая при этом ток возбуждения так, чтобы напряжение генератора поддерживать номинальным, записывают 5—7 точек в таблицу.

№ измерения	U_n	$I_{нг}$	γ_B
	b	a	a

При снятии характеристики число оборотов якоря генератора нужно поддерживать постоянным.

По полученным данным строят регулировочную характеристику.

Для снятия характеристики короткого замыкания собирают схему независимого возбуждения генератора (рис. 68), при этом обмотку якоря закорачивают через амперметр, рассчитанный на номинальный ток генератора, а обмотку возбуждения питают от постороннего источника постоянного тока через потенциометр R . Ток возбуждения при этом будет очень мал. При

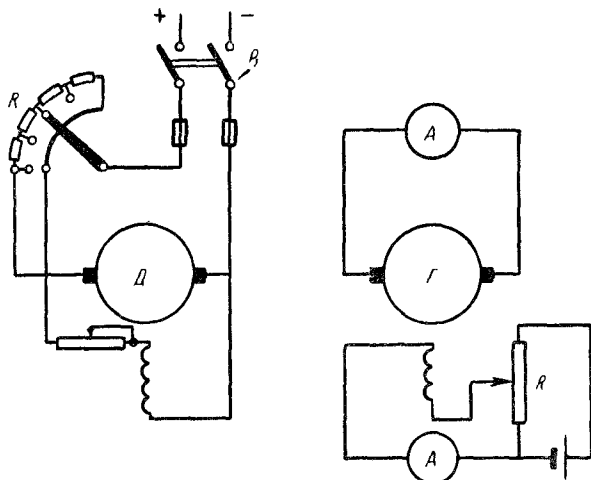


Рис 68. Схема для снятия характеристики короткого замыкания генератора постоянного тока:

$Д$ — двигатель, $Г$ — генератор

снятии характеристики число оборотов поддерживают номинальным и, постепенно увеличивая ток возбуждения до получения тока короткого замыкания, не превышающего номинального тока машины, записывают 5—7 точек при различных значениях тока возбуждения, сводя данные в таблицу.

№ измерения	i_B	I_K
		a

По полученным данным строят характеристику короткого замыкания.

Глава VII
ПАРАЛЛЕЛЬНАЯ РАБОТА ГЕНЕРАТОРОВ
ПОСТОЯННОГО ТОКА

§ 1. Условия включения генераторов
на параллельную работу

Параллельной работой называют работу двух или нескольких генераторов на общие шины (рис. 69, а).

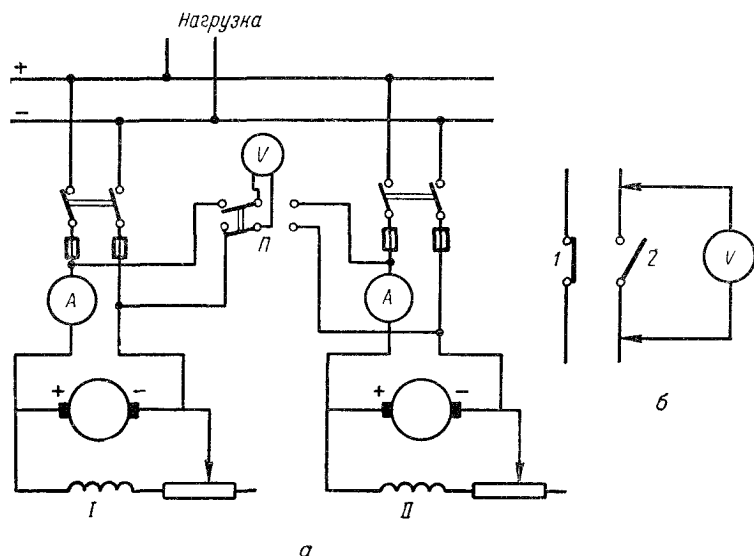


Рис. 69 Параллельная работа генераторов параллельного возбуждения:

а — схема, б — проверка полярности генераторов перед включением

Генераторы постоянного тока могут быть включены на параллельную работу, если соблюдены следующие условия:

- 1) генераторы присоединены к шинам одноименными полюсами, плюс к плюсу, минус к минусу, то есть э. д. с. генераторов направлены встречно;
- 2) напряжения на зажимах генераторов равны между собой.

Полярность включения проверяют вольтметром. Для этого однополюсный рубильник 1 оставляют включенным, а второй однополюсный рубильник 2 размыкают, присоединяя к его зажимам вольтметр (рис. 69, б).

При правильном включении генераторов и равенстве их напряжений вольтметр покажет напряжение, равное нулю. Если напряжения генераторов не равны, то вольтметр покажет разность их напряжений, а если не выполнено первое условие, то вольтметр покажет сумму напряжений генераторов.

Если в момент включения э. д. с. генераторов не будут направлены встречно, то в обмотках якорей генераторов потечет ток короткого замыкания I_k , величина которого равна

$$I_k = \frac{U_I + E_{II}}{R_{яI} + R_{яII}} (a), \quad (41)$$

где U_I — напряжение работающего генератора (э);
 E_{II} — э. д. с. подключаемого генератора (э);
 $R_{яI}$ и $R_{яII}$ — сопротивления обмоток якорей соответственно I и II генераторов (ом).

Равенство напряжений I и II генераторов проверяют вольтметрами, включенными на зажимы каждого генератора, или одним вольтметром с переключателем II (рис. 69, а).

§ 2. Параллельная работа генераторов параллельного возбуждения

Если генератор (рис. 69, а) включен на нагрузку и напряжение на его зажимах равно U_I , то э. д. с. подключенного генератора II должна быть равна напряжению сети и направлена встречно

$$U_I = -E_{II}.$$

После подключения генератора II к шинам он не возьмет на себя нагрузку, а будет вращаться вхолостую. Для того чтобы генератор II взял на себя нагрузку, необходимо увеличить его э. д. с. изменением тока его возбуждения, уменьшая одновременно э. д. с. генератора I. Если не уменьшить э. д. с. генератора I, то напряжение на шинах может повыситься.

Изменяя возбуждение генераторов, мы заставим генератор II взять на себя часть нагрузки генератора I или

совсем разгрузим генератор I, заставив генератор II взять на себя всю нагрузку. Необходимо следить за тем, чтобы не уменьшить э. д. с. генератора I настолько, что его э. д. с. станет меньше напряжения на шинах. В этом случае генератор I перейдет в режим работы двигателя и будет потреблять ток из сети.

§ 3. Параллельная работа генераторов смешанного возбуждения

Параллельная работа генераторов смешанного возбуждения возможна в том случае, если будут выполнены известные уже нам два условия включения генераторов

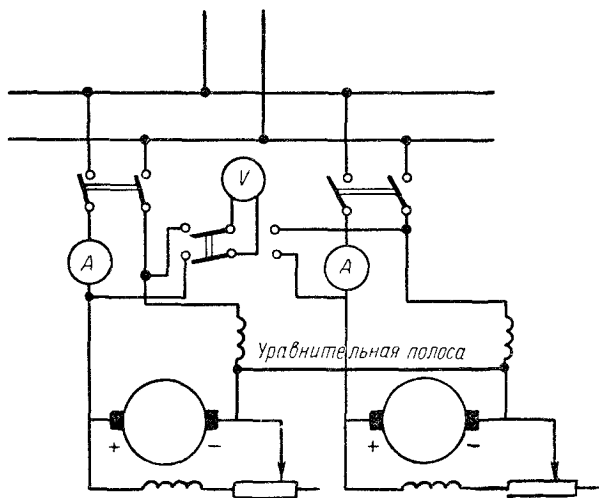


Рис. 70. Схема включения генераторов смешанного возбуждения на параллельную работу.

на параллельную работу и начала серийных обмоток возбуждения, присоединенные к одноименным зажимам якоря, будут соединены уравнивающей полосой (рис. 70).

Если не будет уравнивающей полосы, то случайное увеличение э. д. с. одного из генераторов, например, вследствие увеличения числа оборотов одного из первичных двигателей, приведет к возрастанию тока нагрузки этого генератора, что вызовет увеличение магнитного потока

обмотки последовательного возбуждения и еще больше увеличит э. д. с. и ток нагрузки этого генератора. При этом другой генератор разгрузится. Без уравнивательной полосы параллельная работа генераторов смешанного возбуждения неустойчива.

Уравнивательная полоса распределяет токи нагрузки между сериями обмотками генераторов пропорционально их мощности. Параллельная работа в этом случае устойчива. Для перевода нагрузки с одного генератора на другой изменяют ток возбуждения регулировочными реостатами, как в генераторах параллельного возбуждения.

Вопросы для самопроверки

1 Каковы условия включения генераторов постоянного тока на параллельную работу?

2 Как перевести нагрузку с одного генератора на другой при их параллельной работе?

3 Каково назначение уравнивательной полосы при параллельной работе генераторов смешанного возбуждения?

Г л а в а VIII

ДВИГАТЕЛИ ПОСТОЯННОГО ТОКА

§ 1. Принцип действия

Принцип действия электрических двигателей основан на взаимодействии магнитных полей полюсов машины и проводников обмотки якоря, по которым проходит ток.

Опытами установлено, что в электродвигателях механические усилия приложены не к проводникам обмотки якоря, а к зубцам стали якоря, так как именно в стали сосредоточены почти все силовые линии магнитных потоков полюсов и якоря. Обмотка намотана на якорь таким образом, что если одна сторона витка находится под северным полюсом, то вторая — под южным, поэтому, чтобы якорь вращался все время в одну сторону, при переходе провода из-под северного полюса под южный направление тока в проводе должно меняться на противоположное.

Коллектор предназначен для изменения направления тока в проводах обмотки при переходе проводов через геометрическую нейтраль (рис. 71). Виток 1—2 помещен

в магнитное поле. Концы витка припаяны к коллекторным пластинам a — b . Пользуясь правилом левой руки, можно определить, что виток будет вращаться против направления движения часовой стрелки. В положении II виток проходит геометрическую нейтраль или по инерции, если он один, или под действием других витков, не находящихся в данный момент на нейтрали, если обмотка состоит из нескольких витков. В положении III , когда сторона витка 1 перешла в зону действия южного полюса, а сторона витка 2 в зону действия северного полюса, направление тока в витке изменилось на противоположное

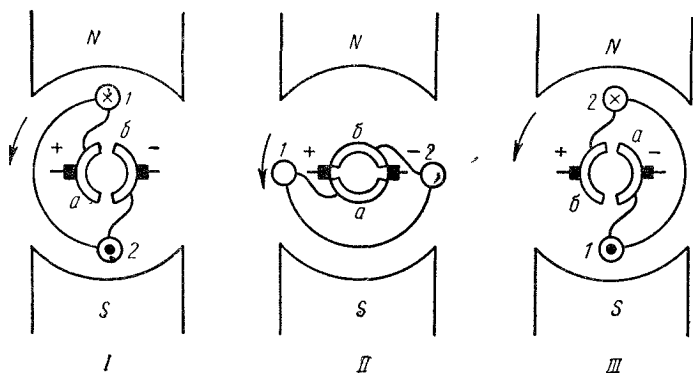


Рис. 71. Назначение коллектора в двигателе постоянного тока.

вследствие действия коллектора. Теперь под положительной щеткой оказалась коллекторная пластина b , а под отрицательной щеткой — пластина a . Пользуясь правилом левой руки, можно определить, что виток будет продолжать вращаться в ту же сторону.

Так как силы, приложенные к якору, имеют одно направление, то, складываясь, они создают вращающий момент двигателя.

§ 2. Уравнение равновесия моментов

К валу двигателя могут быть приложены следующие моменты: электромагнитный вращающий момент M , момент холостого хода M_0 , полезный момент на валу двигателя M_2 и динамический момент $M_{дин}$.

Электромеханический момент M создается в результате взаимодействия магнитных полей полюсов Φ и поля вокруг проводов обмотки якоря, создаваемого током якоря.

Момент холостого хода M_0 определяется трением в подшипниках, якоря о воздух, щеток о коллектор, вентиляционными потерями и потерями в стали машины.

Полезный момент M_2 создается рабочей машиной и зависит от ее нагрузки. Большой частью полезный момент направлен против вращающего момента и является тормозящим. Могут быть случаи, когда полезный момент складывается с вращающим, например при опускании груза двигателем в шахту.

Мы будем рассматривать работу двигателя только в тех случаях, когда момент M_2 является тормозящим.

Динамический момент возникает при всяком изменении скорости вращения вала двигателя и определяется формулой

$$M_{\text{дин}} = I \frac{d\omega}{dt}, \quad (42)$$

где I — момент инерции вращающихся частей двигателя и рабочей машины;

ω — угловая скорость вращения.

Если скорость двигателя увеличивается, то динамический момент увеличивает тормозной момент на валу двигателя, а если уменьшается, например при остановке двигателя, то динамический момент уменьшает общий тормозной момент двигателя.

Согласно уравнению равновесия моментов, вращающий и тормозной моменты в любых условиях работы двигателя падают в взаимном равновесии, т. е. равны друг другу по величине, но направлены в противоположные стороны

$$M = M_0 + M_2 \pm M_{\text{дин}}. \quad (43)$$

При установившемся режиме работы скорость вращения двигателя постоянна, а динамический момент равен нулю. Если сумму моментов $M_0 + M_2$ назвать статическим моментом сопротивления на валу двигателя $M_{\text{ст}}$, то

$$M = M_{\text{ст}} = M_0 + M_2. \quad (44)$$

При установившемся режиме работы вращающий момент двигателя и статический момент сопротивления на его валу находятся во взаимном равновесии.

Мощность, развиваемую якорем, называют э л е к т р о м а г н и т н о й, она равна

$$P_{\text{э}} = E_{\text{я}} I_{\text{я}}.$$

Из механики известно, что эта же мощность может быть выражена произведением вращающего момента на угловую скорость.

$$P_{\text{э}} = M \omega.$$

Тогда $E_{\text{я}} I_{\text{я}} = M \omega$.

Отсюда

$$M = \frac{E_{\text{я}} I_{\text{я}}}{\omega}.$$

Но так как по формуле (17) $E_{\text{я}} = \frac{pN}{60a} n\Phi$,

$$\text{а } \omega = \frac{2\pi n}{60},$$

тогда

$$M = \frac{\frac{pN}{60a} n\Phi I_{\text{я}}}{\frac{2\pi n}{60}} = \frac{pN}{2\pi a} \Phi I_{\text{я}} \text{ (нм)}, \quad (45)$$

где p — число пар полюсов;

N — число проводов обмотки якоря;

a — число пар параллельных ветвей обмотки якоря;

$I_{\text{я}}$ — ток якоря (a);

Φ — магнитный поток пары полюсов (вб).

Так как выражение $\frac{pN}{2\pi a}$ для данной машины величина постоянная, то его можно обозначить через $C_{\text{м}} = \frac{pN}{2\pi a} = \text{const}$. Тогда формула момента примет вид:

$$M = C_{\text{м}} I_{\text{я}} \Phi \text{ (нм)}. \quad (46)$$

В практике употребляют следующую формулу момента:

$$M = \frac{P_2}{\omega} = \frac{P_2}{\frac{2 \cdot 3,14 \cdot n}{60}} = 9,55 \cdot \frac{P_2}{n} \text{ (нм)}, \quad (47)$$

где P_2 — мощность двигателя на валу (вт);

n — число оборотов вала двигателя в минуту.

Так как мощность двигателя на валу указывают на заводском щитке в *квт*, то коэффициент 9,55 нужно увеличить в 1000 раз, тогда

$$M = 9550 \frac{P_2}{n} \text{ (нм)}. \quad (48)$$

Число оборотов вала двигателя также указывают на заводском щитке.

§ 3. Уравнение равновесия э. д. с.

Напряжение, подведенное к зажимам электрического двигателя, в любых условиях и в любой момент времени уравнивается суммой э. д. с. якоря.

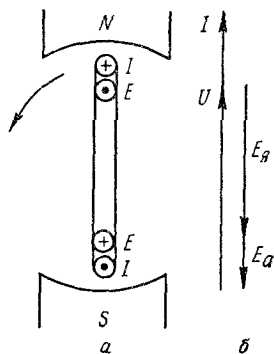


Рис 72. Направление тока и противоэ. д. с. в обмотке якоря двигателя:

a — схема; *б* — векторная диаграмма.

При вращении якоря электро-двигателя в магнитном поле полюсов в обмотке якоря индуктируется э. д. с. $E_{дв}$. Согласно правилу правой руки, эта э. д. с. направлена против тока, притекающего в обмотку якоря из сети, и ее поэтому называют противоэ. д. с. (рис. 72, *a*).

Кроме противоэ. д. с., в обмотке якоря имеется э. д. с. E_a , образуемая на активном сопротивлении цепи якоря $R_{я}$ при протекании по нему тока $I_{я}$. Численно E_a равна падению напряжения на сопротивлении обмотки якоря $I_{я}R_{я}$.

Тогда
$$U = E_{дв} + I_{я}R_{я} \text{ (в)}, \quad (49)$$

где $R_{я}$ — активное сопротивление всей цепи якоря, включающее сопротивления обмотки, щеток, переходного контакта между щеткой и коллектором, дополнительных полюсов, а также токопроводящих проводов.

Из векторной диаграммы (рис. 72, *б*) видно, что приложенное к двигателю напряжение уравнивается противоэ. д. с. $E_{я}$ и э. д. с. активного сопротивления E_a , причем противоэ. д. с. $E_{дв}$ направлена против тока двигателя.

Из формулы (49) можно определить величину тока в якоре при работе электродвигателя

$$I_{\text{я}} = \frac{U - E_{\text{дв}}}{R_{\text{я}}} (a). \quad (50)$$

Сопротивление цепи якоря очень мало, порядка десятых долей ома.

При пуске двигателя в ход, когда якорь неподвижен, противоэ. д. с. в якоре равна нулю. Поэтому ток в якоре в момент пуска достигает очень большой величины, определяемой по формуле (50),

$$I_{\text{я. пуск}} = \frac{U - 0}{R_{\text{я}}}.$$

Для уменьшения тока в якоре при пуске в цепь его обмотки включают пусковой реостат (рис. 73).

Величину сопротивления пускового реостата можно определить по формуле

$$I_{\text{я}} = \frac{U}{R_{\text{я}} + R_{\text{реост}}},$$

откуда

$$R_{\text{реост}} = \frac{U - I_{\text{я}} R_{\text{я}}}{I_{\text{я}}} (ом). \quad (51)$$

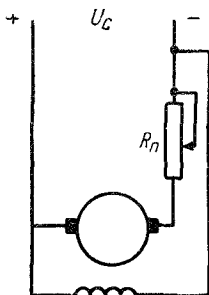


Рис. 73. Включение пускового реостата в цепь обмотки якоря двигателя.

Назначение реостата рассмотрим на примере.

Пример 1. Определить ток, потребляемый якорем двигателя из сети, если напряжение сети $U = 115$ в, противоэ. д. с. $E_{\text{дв}} = 110$ в, сопротивление обмотки якоря $R_{\text{я}} = 0,1$ ом.

Найти ток, потребляемый якорем из сети при пуске в ход двигателя без реостата и с реостатом, сопротивление которого равно $R_{\text{реост}} = 1,4$ ом.

Решение. Находим ток якоря при работе двигателя:

$$I_{\text{я}} = \frac{U - E_{\text{дв}}}{R_{\text{я}}} = \frac{115 - 110}{0,1} = 50 \text{ а.}$$

Определим ток якоря при пуске в ход двигателя без реостата. В этом случае якорь неподвижен, $n = 0$, тогда $E_{\text{я}} = C_E n \Phi$ также будет равна нулю.

$$I_{\text{я}} = \frac{U - 0}{R_{\text{я}}} = \frac{115}{0,1} = 1150 \text{ а.}$$

Как видно из примера, ток в якоре будет очень большой, что может повредить обмотку якоря.

При пуске в ход двигателя с реостатом ток в якоре составит

$$I_{\text{я}} = \frac{U}{R_{\text{я}} + R_{\text{реост}}} = \frac{115}{0,1 + 1,4} \approx 76,6 \text{ а.}$$

Обычно пусковой реостат к двигателю подбирают с таким расчетом, чтобы он уменьшал пусковой ток до величины, в 1,5—2,0 раза большей номинального тока двигателя. При этом достигается экономия материалов при изготовлении сопротивления реостата, а также улучшаются условия пуска двигателя, так как $M = C_{\text{м}} I_{\text{я}} \Phi$, а если $I_{\text{я}} = (1,5 \div 2,0) I_{\text{ном}}$, то вращающий момент двигателя при пуске будет достаточно большой.

Пример 2. Определить сопротивление пускового реостата для электродвигателя, номинальный ток которого $I_{\text{ном}} = 50 \text{ а}$, сопротивление якоря $R_{\text{я}} = 0,05 \text{ ом}$, напряжение сети 230 в.

Р е ш е н и е. Выбираем пусковой ток в 2 раза больше номинального: $I_{\text{я, пуск}} = 2 \cdot I_{\text{ном}} = 2 \cdot 50 = 100 \text{ а}$.

Определяем R реостата:

$$R_{\text{реост}} = \frac{U - I_{\text{я}} R_{\text{я}}}{I_{\text{я}}} = \frac{230 - 100 \cdot 0,05}{100} = 2,25 \text{ ом.}$$

При работе двигателя вращающий момент, развиваемый на его валу, уравнивается статическим моментом. При изменении нагрузки изменяется и вращающий момент двигателя. Например, при увеличении нагрузки число оборотов якоря двигателя уменьшится, это вызовет уменьшение противоз. д. с. двигателя, а так как ток

якоря $I_{\text{я}} = \frac{U - E_{\text{дв}}}{R_{\text{я}}}$, то при уменьшении противоз. д. с.

тока якоря увеличится, что вызовет соответствующее увеличение вращающего момента двигателя, согласно формуле момента (46) $M = C_{\text{м}} I_{\text{я}} \Phi$. Наоборот, при уменьшении нагрузки двигателя число оборотов якоря двигателя увеличится, вследствие чего возрастет противоз. д. с, что вызовет уменьшение тока якоря и соответственно вращающего момента двигателя.

Таким образом, противоз. д. с. является регулятором работы двигателя.

Пример 3. Определить вращающий момент двигателя мощностью 4 квт, если $n = 1000 \text{ об/мин}$.

Р е ш е н и е. Вращающий момент двигателя составляет

$$M = 9550 \frac{P_2}{n} = 9550 \frac{4}{1000} = 38,2 \text{ нм.}$$

§ 4. Двигатель параллельного возбуждения

У двигателя параллельного возбуждения, который часто называют шунтовым, обмотку возбуждения включают параллельно якорю. Для пуска двигателя в ход применяют трехзажимной пусковой реостат (рис. 74). Напряжение сети подключают к двигателю рубильником. Один провод идет прямо к двигателю, а второй на зажим пускового реостата L (линия). Ток по металлической планке реостата проходит на металлическую дугообразную планку и через шунтовой реостат $R_{ш}$ на параллельную обмотку возбуждения. Это одна цепь тока. Большая часть тока проходит по металлической рукоятке реостата на пусковое сопротивление $R_{п}$ и в обмотку якоря. В начале пуска включены все элементы пускового сопротивления. По мере разгона двигателя рукоятку реостата поворачивают вниз, при этом пусковое сопротивление реостата уменьшают. При работе двигателя сопротивление $R_{п}$ выведено. Зажимы реостата имеют следующие обозначения: L — линия, $Я$ — якорь и $Ш$ — шунт.

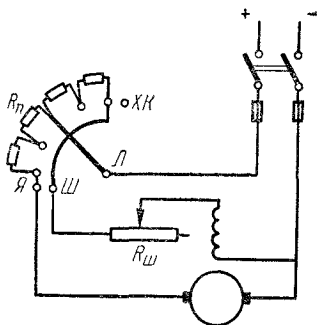


Рис. 74. Схема двигателя параллельного возбуждения.

Так как вращающий момент двигателя $M = C_m \Phi I_{я}$, то для того, чтобы пусковой момент при пуске был наибольшим, нужно обеспечить получение максимального магнитного потока полюсов Φ . Поэтому пусковой реостат оборудован металлической дугообразной планкой, соединенной с обмоткой возбуждения. Благодаря этой планке, к обмотке возбуждения при пуске подводят полное напряжение сети, что обеспечивает достаточный для пуска ток возбуждения. Кроме того, при выведении рукоятки реостата на холостой контакт $ХК$ цепь

возбуждения окажется замкнута на реостат и якорь, вследствие чего в обмотке не может индуцироваться большая э. д. с. самоиндукции.

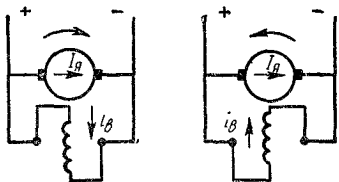
Из формулы э. д. с. (18) можно вывести формулу, определяющую обороты двигателя, т. е.

$$n = \frac{E_{\text{я}}}{C_E \Phi} = \frac{U - I_{\text{я}} R_{\text{я}}}{C_E \Phi} \text{ (об/мин)}. \quad (52)$$

Как видно из формулы, число оборотов двигателя прямо пропорционально напряжению U и обратно пропорционально величине магнитного потока Φ .

Почему же с увеличением магнитного потока число оборотов двигателя уменьшается и, наоборот, с уменьшением увеличивается? Дело в том, что величина тока якоря с ростом нагрузки должна увеличиваться, а со снижением уменьшаться, при по-

Рис. 75. Изменение направления вращения двигателей.



стоянной же нагрузке ток якоря не будет изменяться. Величина тока якоря при работе двигателя определяется уравнением

$$I_{\text{я}} = \frac{U - E_{\text{дв}}}{R_{\text{я}}}.$$

Если напряжение сети не изменяется, то, так как $R_{\text{я}}$ величина постоянная, ток якоря будет зависеть от величины противоэ. д. с. двигателя $E_{\text{яв}}$. С увеличением нагрузки противоэ. д. с. двигателя уменьшается, а это вызовет увеличение тока якоря и соответственно увеличение вращающего момента двигателя.

При постоянной же нагрузке противоэ. д. с. двигателя $E_{\text{дв}}$ должна оставаться постоянной по величине. Если же увеличить магнитный поток Φ , то, как видно из формулы $E = C_E n \Phi$, для сохранения постоянной величины противоэ. д. с. E число оборотов двигателя n должно уменьшиться и, наоборот, с уменьшением Φ n должно увеличиться.

Чтобы изменить направление вращения якоря двигателя, необходимо изменить направление тока или только в якорь, или только в обмотке возбуждения (рис. 75).

Пользуясь правилом левой руки, легко убедиться в этом. Если изменить направление тока в обмотке возбуждения, то изменится полярность полюсов, а направление тока в якоре останется прежним. Применяв правило левой руки, можно убедиться, что направление вращения якоря двигателя изменится. То же будет при изменении направления тока в якоре. Если поменять полярность проводов на зажимах двигателя, то направление вращения якоря останется прежним.

Скорость в двигателях параллельного возбуждения регулируют изменением магнитного потока, для чего в цепь обмотки возбуждения включают регулировочный реостат $R_{ш}$ (рис. 74).

Свойства двигателя определяют его рабочие характеристики.

Рабочими характеристиками называют зависимость скорости вращения n , величины тока I , вращающего момента M и коэффициента полезного действия η от мощности на валу двигателя P_2 при постоянных напряжении ($U = \text{const}$) и токе возбуждения ($i_B = \text{const}$) (рис. 76).

Обороты двигателя n с увеличением нагрузки изменяются незначительно. Уменьшение оборотов происходит вследствие увеличения падения напряжения в обмотке якоря $I_A R_A$. Ток двигателя с увеличением нагрузки возрастает, вращающий момент M также увеличивается почти прямо пропорционально нагрузке. Так как обороты двигателя n при увеличении нагрузки несколько снижаются, то кривая момента M слегка загибается вверх. Так как $P = M\omega$, то с уменьшением ω момент M должен увеличиваться. Коэффициент полезного действия η с увеличением нагрузки возрастает и достигает своего максимального значения примерно при $1/2$ номинальной мощности, затем остается почти постоянным, но при перегрузке двигателя уменьшается.

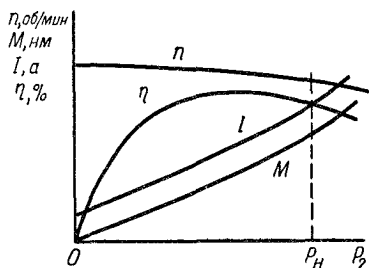


Рис. 76. Рабочие характеристики двигателя параллельного возбуждения.

§ 5. Двигатель последовательного возбуждения

У двигателей последовательного возбуждения, которые часто называются *с е р и е с н ы м и*, обмотки якоря и возбуждения соединены последовательно (рис. 77, а).

При малом насыщении стали магнитопровода двигателя магнитный поток полюсов пропорционален току якоря

$$\Phi \equiv I_{я.}$$

Но так как вращающий момент двигателя $M = C_m \Phi I_{я.}$, то можно считать, что вращающий момент двигателя по-

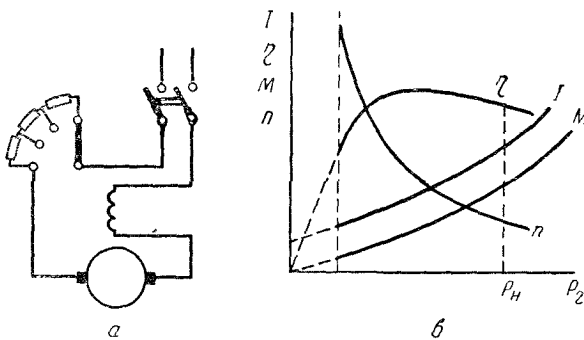


Рис 77 Двигатель последовательного возбуждения:

а — схема, б — рабочие характеристики

следовательного возбуждения пропорционален квадрату тока якоря

$$M \equiv I_{я.}^2.$$

Это обеспечивает хорошие тяговые свойства двигателя, способность выдерживать большие перегрузки, что особенно ценно при пуске двигателя в ход, когда он должен сообщить ускорение рабочим механизмам и преодолеть момент сопротивления нагрузки.

Поэтому двигатели последовательного возбуждения применяют в тех случаях, когда необходимы хорошие тяговые свойства, например на электротранспорте, в электроподъемниках и т. п.

Рабочие характеристики двигателя представлены на рисунке 77, б. Так как зависимость вращающего момента от тока квадратичная, то кривая момента имеет вид пара-

болы в начальной части, в пределах насыщения стал двигателя. При достижении насыщения вращающий момент изменяется почти пропорционально току, как и у двигателя параллельного возбуждения.

Формула оборотов двигателя последовательного возбуждения имеет следующий вид:

$$n = \frac{U - I_{\text{я}}(R_{\text{я}} + R_{\text{с}})}{C_E \Phi} \quad (\text{об./мин}). \quad (53)$$

Она отличается от формулы (52) оборотов двигателя параллельного возбуждения тем, что в ней учитывается также падение напряжения на обмотке последовательного возбуждения $I_{\text{я}}R_{\text{с}}$.

Так как при увеличении нагрузки магнитный поток Φ сильно возрастает, то обороты двигателя с увеличением нагрузки резко снижаются.

При уменьшении нагрузки обороты двигателя значительно возрастают вследствие уменьшения магнитного

потока. Поэтому при нагрузке меньше 25% номинальной двигатель пускать в ход нельзя, так как его обороты могут настолько повыситься, что двигатель пойдет в «разнос» и может быть поврежден. По этой же причине ременную передачу для этих двигателей применять нельзя, так как при обрыве ремня двигатель также пойдет в «разнос».

В «разнос» может пойти двигатель параллельного возбуждения, работающий вхолостую, при обрыве в цепи обмотки возбуждения.

Скорость двигателя последовательного возбуждения регулируют несколькими способами. Как видно из формулы оборотов (53), скорость двигателя можно регулировать изменением подводимого напряжения, для этого вместо пускового реостата ставят регулировочный, так как пусковой реостат рассчитан на кратковременное прохождение по нему тока (рис. 78, а). Такой способ

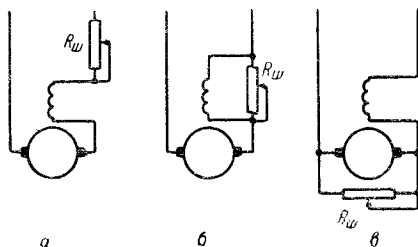


Рис 78 Регулирование скорости двигателей последовательного возбуждения:

- а — изменением подводимого напряжения,
- б — шунтированием обмотки возбуждения,
- в — шунтированием обмотки якоря

регулирования неэкономичен вследствие больших потерь электроэнергии в реостате.

Более экономичным способом регулирования скорости является изменение магнитного потока Φ . Для этого регулировочным реостатом шунтируют обмотку возбуждения (рис. 78, б) или обмотку якоря (рис. 78, в).

При шунтировании обмотки возбуждения магнитный поток Φ уменьшается, а обороты увеличиваются, при шунтировании обмотки якоря, наоборот, магнитный поток увеличивается, а обороты уменьшаются.

§ 6. Двигатель смешанного возбуждения

Двигатели смешанного возбуждения, которые часто называют *компаундными*, имеют две обмотки возбуждения, и поэтому им присущи свойства двигателей с параллельным и с последовательным возбуждением, т. е. они обладают и постоянством оборотов и большим вращающим моментом (рис. 79).

Благодаря наличию обмотки параллельного возбуждения двигатель со смешанным возбуждением не может пойти в «разнос».

Число оборотов двигателя смешанного возбуждения определяют по формуле

$$n = \frac{U - I_n(R_n + R_c)}{C_E(\Phi_{ш} \pm \Phi_c)} \text{ (об/мин)}, \quad (54)$$

где $\Phi_{ш}$ — магнитный поток обмотки параллельного возбуждения (вб);

Φ_c — магнитный поток обмотки последовательного возбуждения.

Знак плюс в формуле соответствует согласному включению обмоток, когда магнитные потоки обмоток складываются. Так в подавляющем большинстве двигателей включены обмотки возбуждения. В этом случае с увеличением нагрузки общий магнитный поток возрастает, так как растет поток Φ_c , а обороты двигателя уменьшаются.

Знак минус соответствует встречному включению обмотки, когда магнитные потоки обмоток вычитаются. В двигателях нормального исполнения встречное включение обмоток приводит к значительному уменьшению вра-

щающего момента вследствие снижения общего магнитного потока, а при небольшой нагрузке — к резкому увеличению скорости двигателя, т. е. к неустойчивой его работе.

Встречное включение обмоток применяют в том случае, когда хотят получить постоянное число оборотов двигателя при изменении нагрузки. Для этого на сердечники полюсов наматывают небольшое число витков обмотки последовательного возбуждения с таким расчетом, чтобы с увеличением нагрузки и уменьшением общего магнитного потока обороты двигателя оставались постоянными.

Из рабочих характеристик рассмотрим только зависимость оборотов двигателя от нагрузки (рис. 79, б), она называется скоростной характеристикой.

Скоростная характеристика имеет промежуточное значение между соответствующими кривыми двигателей параллельного и последовательного возбуждения.

Скорость двигателей смешанного возбуждения регулируют регулировочным реостатом $r_{рег}$ в цепи обмотки параллельного возбуждения.

Двигатели смешанного возбуждения применяют в качестве тяговых и крановых двигателей.

Пример 4. Определить скорость двигателя смешанного возбуждения при согласном включении обмоток, если $U = 220$ в, $I_A = 50$ а, $R_A = 0,1$ ом, $R_C = 0,3$ ом, $\Phi_{ш} = 0,003$ вб и $\Phi_c = 0,002$ вб.

$N = 480$; $a = 2$; $p = 2$.

Решение. Число оборотов двигателя определяем по формуле (54)

$$n = \frac{U - I_A(R_A + R_C)}{\frac{Np}{60a}(\Phi_{ш} + \Phi_c)} = \frac{220 - 50(0,1 + 0,3)}{\frac{480 \cdot 2}{60 \cdot 2}(0,003 + 0,002)} = 5000 \text{ об/мин.}$$

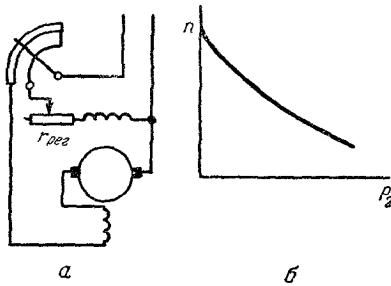


Рис 79. Двигатель смешанного возбуждения:

а — схема, б — скоростная характеристика

Вопросы для самопроверки

1. Расскажите принцип действия двигателя постоянного тока.
2. Объясните назначение пускового реостата.
3. Выведите формулу вращающего момента двигателя.
4. Что такое противоэ. д. с. и каково ее значение в работе двигателя?
5. Как определить сопротивление пускового реостата?
6. Как изменить направление вращения якоря двигателя?
7. Выведите формулу оборотов двигателя.
8. Почему изменяются обороты двигателя при изменении тока возбуждения?
9. Нарисуйте схему и расскажите об основных свойствах двигателя параллельного возбуждения.
10. Нарисуйте схему и расскажите об основных свойствах двигателя последовательного возбуждения.
11. Расскажите о способах регулирования скорости двигателей последовательного возбуждения.

§ 7. Лабораторная работа

Исследование двигателей постоянного тока

Цель работы. Изучить пуск двигателей в ход и регулирование их скорости, исследовать зависимость числа оборотов от тока возбуждения двигателя, снять рабочие характеристики двигателя.

План работы. 1. Записать данные заводского щитка, подобрать аппаратуру и приборы для проведения работы, нарисовать и собрать схему.

2. Пустить двигатель в ход, ознакомиться со способами регулирования скорости и изменения направления вращения двигателя.

3. Подобрать приборы и оборудование, собрать схему для снятия рабочих характеристик двигателя, представляющих зависимость I , M , P , n и η от P_2 при $U = U_n = \text{const}$ и $i_v = i_{вн} = \text{const}$.

4. Снять и построить рабочие характеристики двигателя.

Пояснения к работе. Для работы берут двигатель параллельного возбуждения, который может исследоваться в режиме холостого хода. Подведенное к двигателю напряжение поддерживают постоянным. В цепь обмотки возбуждения двигателя включают амперметр, рассчитанный на наибольший ток возбуждения. Число оборотов

якоря двигателя измеряют тахометром. Исследуемая схема представлена на рисунке 80.

Перед пуском двигателя в ход вводят полностью сопротивление пускового реостата $R_{\text{п}}$ и выводят сопротивление регулировочного реостата $R_{\text{рег}}$. Включают рубильник P . Затем по мере разворота якоря двигателя медленно выводят сопротивление пускового реостата. Рукоятку пускового реостата оставляют на все время работы двигателя на клемме, соответствующей полностью выведенному сопротивлению реостата. При помощи регулировочного реостата $R_{\text{рег}}$ изменяют обороты двигателя, наблюдая за током возбуждения и показаниями тахометра. Записывают 4—5 точек при различных значениях тока возбуждения двигателя, сводя данные в следующую таблицу.

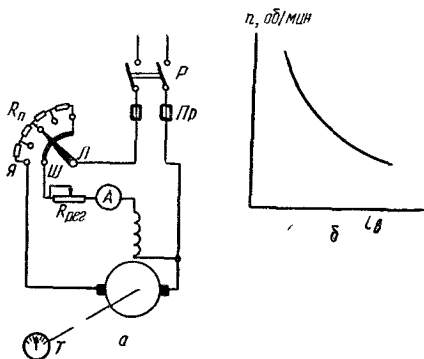


Рис. 80. Схема для исследования двигателя параллельного возбуждения:

a — принципиальная схема; b — кривая зависимости числа оборотов от тока возбуждения; P — рубильник; $Пр$ — предохранители; $R_{\text{п}}$ — пусковой реостат; $R_{\text{рег}}$ — шунтовый реостат в цепи обмотки возбуждения двигателя; T — тахометр.

№ измерения	$i_{\text{в}}$	n
	a	об/мин

По полученным данным строят кривую зависимости числа оборотов от тока возбуждения.

Для изменения направления вращения якоря двигателя изменяют направление тока в якоре или в обмотке возбуждения, переключив соответствующие перемычки на доске зажимов двигателя.

Для снятия рабочих характеристик собирают схему, показанную на рисунке 81. Номинальный ток возбуждения

устанавливают при номинальном напряжении U_n , номинальной нагрузке на валу двигателя M_n и номинальном числе оборотов n_n . Полученную величину тока возбуждения нужно поддерживать постоянной при снятии рабочих характеристик.

Значение номинального момента определяют по паспортным данным двигателя из формулы (47)

$$M = 9,55 \frac{P_2}{n} \text{ (нм)}.$$

Пустив двигатель в ход и поддерживая номинальное напряжение на его зажимах и номинальный ток возбуждения, постепенно нагружают двигатель тормозным устройством T и записывают показания приборов при значениях момента 0; 0,25; 0,5;

Рис. 81 Схема для снятия рабочих характеристик двигателя параллельного возбуждения

0,75; 1 и 1,2 M_n . Записывают величины тока якоря I_A , число оборотов якоря n и силу на плече тормоза F в ньютонах, сводя все полученные данные в таблицу.

№ пп	Данные опыта					Данные расчета			
	U	i_B	I_A	n	F	M	P_1	P_2	η
	в	а	а	об/мин	н	нм	вт	вт	%

Данные расчета определяют по следующим формулам.
Момент

$$M = Fl \text{ (нм)}, \quad (55)$$

где F — сила на плече тормоза ($н$);
 l — длина плеча тормоза ($м$).

Подведенная мощность P_1

$$P_1 = U_H (I_H + i_{вн}) \quad (вт). \quad (56)$$

Полезная мощность на валу двигателя

$$P_2 = \frac{Mn}{9,55} \quad (вт).$$

К. п. д. определяют по формуле

$$\eta = \frac{P_2}{P_1}, \quad (57)$$

где P_1 — подведенная мощность;

P_2 — полезная мощность, отдаваемая машиной.

По полученным данным строят рабочие характеристики.

При исследовании двигателя последовательного возбуждения нужно иметь в виду, что его нельзя пускать в ход вхолостую, так как он может пойти в «разнос». Для этого двигателя первая точка будет при моменте $0,25 M_H$.

Глава IX

ПОТЕРИ И КОЭФФИЦИЕНТ ПОЛЕЗНОГО ДЕЙСТВИЯ МАШИН ПОСТОЯННОГО ТОКА

§ 1. Классификация потерь в электрических машинах

При преобразовании электрической энергии в механическую и наоборот происходят потери энергии. Потери энергии бывают постоянные, не зависящие от нагрузки, и переменные, зависящие от нагрузки.

В свою очередь постоянные потери делятся на магнитные и механические.

§ 2. Постоянные потери

К постоянным потерям относятся магнитные потери, или потери в стали машины, и механические.

Магнитные потери складываются из потерь на гистерезис и вихревые токи. Потери на гистерезис вызываются в основном перемагничиванием стали якоря при вращении его в магнитном поле полюсов.

Магнитные потери зависят от частоты перемагничивания стали якоря f , т. е. от оборотов и от величины магнитной индукции B .

Частоту перемагничивания стали якоря можно определить по формуле

$$f = \frac{pn}{60} (зц), \quad (58)$$

где p — число пар полюсов;

n — число оборотов якоря в минуту.

Потери на гистерезис определяют по формуле

$$P_{\Gamma} = \sigma_{\Gamma} \frac{f}{100} B^2 \text{ (вт/кг стали)}, \quad (59)$$

где σ_{Γ} — коэффициент, зависящий от марки стали;

$\sigma_{\Gamma} \approx 3,2 \div 4,4$;

f — частота перемагничивания стали якоря (зц);

B — наибольшее значение магнитной индукции в стали якоря (мл).

Потери получают в ваттах на 1 кг стали.

Вследствие перемагничивания стали якоря в ней индуцируются вихревые токи. Потери на вихревые токи определяют по формуле

$$P_{\text{вх}} = \sigma_{\text{вх}} \left(\frac{fB}{100} \right)^2 \text{ (вт/кг стали)}, \quad (60)$$

где $\sigma_{\text{вх}}$ — коэффициент, зависящий от толщины листов стали и ее качества, $\sigma_{\text{вх}} \approx 0,6 \div 3,6$.

Суммарные потери в стали составляют

$$P_{\text{ст}} = P_{\Gamma} + P_{\text{вх}}. \quad (61)$$

Механические потери слагаются из потерь на трение в подшипниках, щеток о коллектор, якоря о воздух и вентиляционных потерь.

Механические потери, как и магнитные, не зависят от нагрузки, а зависят лишь от скорости вращения якоря.

В машинах мощностью до 100 кВт механические потери составляют 2—4% номинальной мощности.

Сумма механических и магнитных потерь составляет потери холостого хода

$$P_0 = P_{\text{ст}} + P_{\text{мех}}. \quad (62)$$

Если машина работает в режиме холостого хода двигателем, то потребляемая ею мощность из сети

$$P_{\text{х}} = P_0 + i_3 U,$$

откуда потери холостого хода

$$P_0 = P_x - i_B U, \quad (63)$$

где i_B — ток в обмотке возбуждения (a);

U — напряжение, подводимое к обмотке возбуждения (e).

Таким образом, суммарные потери холостого хода могут быть определены опытным путем.

§ 3. Переменные потери

К переменным потерям относятся потери на нагрев обмоток якоря и возбуждения. Их называют потерями в меди, или электрическими потерями.

Для машины параллельного возбуждения эти потери по закону Ленца — Джоуля составляют

$$P_{эл} = I_{Я}^2 R_{Я} + i_B^2 r_B.$$

Преобразуем эту формулу

$$P_{эл} = I_{Я}^2 R_{Я} + i_B i_B r_B,$$

но $i_B r_B = U$, тогда

$$P_{эл ш} = I_{Я}^2 R_{Я} + i_B U \quad (вт), \quad (64)$$

где $I_{Я}$ — ток якоря (a);

$R_{Я}$ — сопротивление всей цепи якоря ($ом$);

i_B — ток возбуждения (a);

U — напряжение машины, подведенное к обмотке возбуждения (e).

Аналогично для машины последовательного возбуждения

$$P_{эл. с} = I_{Я}^2 (R_{Я} + R_c) \quad (вт). \quad (65)$$

Для машины смешанного возбуждения

$$P_{эл. к} = I_{Я}^2 (R_{Я} + R_c) + i_B U \quad (вт). \quad (66)$$

Необходимо иметь в виду, что если сопротивление обмоток определено в холодном состоянии, то его нужно привести к рабочей температуре обмоток машины, т. е. к температуре 75° , по формуле

$$R_{75} = R_{\theta_1} [1 + \alpha (75^\circ - \theta_1)] \quad (ом), \quad (67)$$

где R_{75} — сопротивление обмоток при температуре 75° ($ом$);

R_{θ_1} — сопротивление обмоток при температуре θ_1 (ом);

α — температурный коэффициент, для меди $\alpha = 0,004$;

θ_1 — температура, при которой было измерено сопротивление обмоток (град).

Электрические потери в щеточных контактах определяют по формуле $P_{щ} = \Delta U_{щ} I_{я} (вт)$, (68)

где $\Delta U_{щ}$ — переходное падение напряжения на щетках, его считают постоянным и принимают для угольных и графитных щеток равным 2 в; для металлографитных щеток 0,6 в;

$I_{я}$ — ток якоря (а).

Как видно из формул (64), (65), (66) и (68), потери в меди и в щеточном контакте зависят от тока якоря, т. е. зависят от нагрузки, поэтому их называют переменными потерями.

§ 4. Добавочные потери

Добавочные потери в машинах постоянного тока складываются из потерь в стали полюсных наконечников, обусловленных пульсацией основного магнитного потока вследствие зубчатости якоря, потерь в стали якоря вследствие искажения основного магнитного поля реакцией якоря, потерь от вихревых токов в меди обмоток, если обмотка выполнена из проводов большого сечения, потерь, связанных с коммутацией тока, и неучтенных потерь.

Согласно ГОСТ 183—55, в машинах без компенсационной обмотки величину добавочных потерь принимают равной 1% полезной мощности для генераторов или 1% подводимой мощности для двигателей. В машинах с компенсационной обмоткой величину этих потерь принимают равной 0,5% $P_{н}$.

§ 5. Коэффициент полезного действия машины постоянного тока

Распределение энергии в машине постоянного тока изображают на энергетической диаграмме. Рассмотрим энергетические диаграммы для генератора (рис. 82, а) и двигателя (рис. 82, б).

К генератору от первичного двигателя подводят через ременную или другую передачу механическую энергию $P_1 = M\omega$. Часть этой энергии расходуется на покрытие потерь в стали $P_{ст} = P_r + P_{вх}$ (61), часть энергии идет

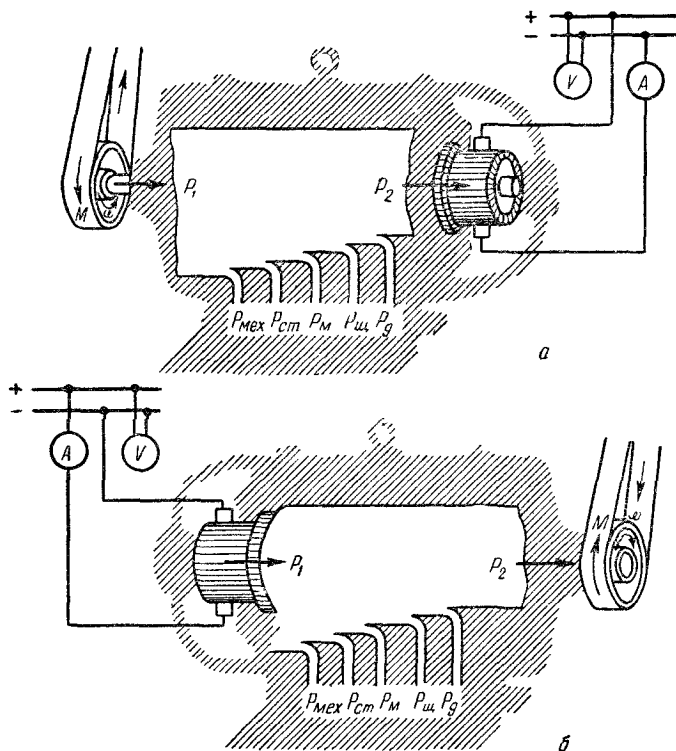


Рис. 82. Энергетические диаграммы:

а — генератора, б — двигателя

на покрытие механических потерь $P_{мех}$, часть на потери в меди обмоток якоря и возбуждения P_M , на потери в щеточном контакте и добавочные потери. Оставшуюся мощность называют электрической, полезной мощностью генератора $P_2 = UI$, которую он отдает в сеть. Величину этой мощности обозначают на заводском щитке генератора.

Энергетическая диаграмма для двигателя имеет несколько другой вид (рис. 82, б). К зажимам двигателя

подводят электрическую мощность $P_1 = UI$. Часть этой мощности расходуется на покрытие потерь в стали, меди, в щеточном контакте, на механические и добавочные потери, а оставшуюся мощность $P_2 = M\omega$, которую двигатель развивает на валу, называют полезной мощностью двигателя, величину которой обозначают на его заводском щитке.

Коэффициентом полезного действия (к. п. д.) машины постоянного тока называют отношение полезной мощности P_2 , отдаваемой машиной, к подведенной мощности P_1 .

$$\eta = \frac{P_2}{P_1}.$$

Если измерить подведенную P_1 и отдаваемую P_2 мощности и определить к. п. д. по формуле (57), то такой метод определения к. п. д. называют прямым. Прямой метод определения к. п. д. не применяют, так как он неэкономичен: нужно машину нагружать на полную мощность, что вызывает большой расход энергии, — и неточен, так как при измерении больших мощностей трудно добиться высокой точности измерений.

На практике к. п. д. определяют косвенным методом. Для этого находят сумму потерь ΣP , имеющихя в машине при определенном режиме работы, и к. п. д. определяют по следующим формулам:

для двигателя

$$\begin{aligned} \eta_{\text{дв}} &= \frac{P_1 - \Sigma P}{P_1} = \\ &= \frac{UI - (P_{\text{ст}} + P_{\text{мех}} + P_{\text{эл}} + P_{\text{щ}} + P_{\text{доб}})}{UI}, \end{aligned} \quad (69)$$

для генератора

$$\begin{aligned} \eta_{\text{ген}} &= \frac{P_2}{P_2 + \Sigma P} = \\ &= \frac{P_2}{UI + (P_{\text{ст}} + P_{\text{мех}} + P_{\text{эл}} + P_{\text{щ}} + P_{\text{доб}})}, \end{aligned} \quad (70)$$

где U — напряжение машины (ϵ);

I — ток машины (a) пишется на заводском щитке.

При неполной нагрузке берется величина тока, соответствующая нагрузке машины, а

$$\Sigma P = P_{\text{ст}} + P_{\text{мех}} + P_{\text{эл}} + P_{\text{щ}} + P_{\text{доб}}. \quad (71)$$

Потери определяют опытным и расчетным путем по ранее приведенным формулам.

Величина к. п. д. машин постоянного тока мощностью до 100 *квт* равна 0,75—0,92 при номинальной нагрузке. С изменением нагрузки к. п. д. изменяется. Машины большей мощности имеют более высокий к. п. д.

Пример. Определить к. п. д. двигателя смешанного возбуждения без компенсационной обмотки, если напряжение сети 220 *в*, потребляемый номинальный ток 62 *а*, ток якоря при холостом ходе двигателя 4 *а*, сопротивление обмотки якоря 0,06 *ом*, сопротивление обмотки последовательного возбуждения 0,08 *ом*, ток возбуждения 2 *а*. Сопротивления обмоток измерялись при температуре 15°. Щетки в машине угольные.

Решение. Определяем к. п. д.:

$$\eta = \frac{P_1 - \Sigma P}{P_1} = \frac{UI - P_0 - P_{эл} - P_{щ} - P_{доб}}{UI}.$$

Сопротивления обмоток якоря и последовательной обмотки возбуждения пересчитываем относительно температуры 75°

$$(R_{я} + R_c)_{75} = (R_{я} + R_c) \cdot [1 + \alpha (75 - \theta_1)] = \\ = (0,06 + 0,08) \cdot [1 + 0,004 (75 - 15)] = 0,1736 \text{ ом}.$$

Находим ток якоря:

$$I_{я} = I - i_v = 62 - 2 = 60 \text{ а}.$$

Находим электрические потери:

$$P_{эл} = I_{я}^2 (R_{я} + R_c)_{75} + i_v U = \\ = 60^2 \cdot 0,1736 + 2 \cdot 220 = 625 + 440 = 1065 \text{ вт}.$$

Находим потери холостого хода двигателя:

$$P_0 = P_{ст} + P_{мех} = UI_{я0} = 220 \cdot 4 = 880 \text{ вт}.$$

Находим потери в щеточных контактах:

$$P_{щ} = \Delta U_{щ} I_{я} = 2 \cdot 60 = 120 \text{ вт}.$$

Находим добавочные потери:

$$P_{доб} = 0,01 \cdot U_N I_N = 0,01 \cdot 220 \cdot 62 = 136,4 \text{ вт}.$$

Находим сумму всех потерь:

$$\begin{aligned} \Sigma P &= P_0 + P_{\text{эл}} + P_{\text{ш}} + P_{\text{доб}} = 880 + 1065 + 120 + 136,4 = \\ &= 2201,4 \text{ вт.} \end{aligned}$$

Находим к.п.д. при номинальной нагрузке двигателя:

$$\eta = \frac{UI - \Sigma P}{UI} = \frac{220 \cdot 62 - 2201,4}{220 \cdot 62} = 0,838.$$

Вопросы для самопроверки

1. Какие потери относятся к постоянным и как они определяются?
2. Какие потери относятся к переменным и как они определяются?
3. Как определяют добавочные потери?
4. Нарисуйте и объясните энергетическую диаграмму для генератора и для двигателя постоянного тока.
5. Напишите формулы определения к. п. д. косвенным методом для генератора и двигателя.

Глава X

СПЕЦИАЛЬНЫЕ МАШИНЫ ПОСТОЯННОГО ТОКА

§ 1. Сварочные генераторы постоянного тока

Сварочные генераторы должны иметь круто падающую внешнюю характеристику, чтобы обеспечить устойчивое горение электрической дуги и ограничить величину тока короткого замыкания.

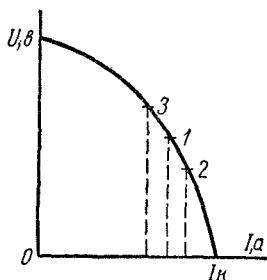


Рис. 83. Внешняя характеристика сварочного генератора.

При круто падающей внешней характеристике сварочная машина обеспечивает более или менее постоянную величину сварочного тока при переменном сопротивлении дуги, что наблюдается при изменении расстояния между электродом и деталью вследствие колебания руки сварщика. При этом с увеличением длины дуги напряжение ее возрастает и наоборот, а сварочный ток остается почти постоянным (рис. 83). С увеличением длины дуги растет напряжение между электродом и деталью (точка 3), а при уменьшении дуги

это напряжение уменьшается (точка 2), сила же сварочного тока изменяется незначительно. Как видно из внешней характеристики, величина тока короткого замыкания I_k при этом будет также незначительной.

В СССР выпускаются сварочные машины с расщепленными полюсами и с поперечным магнитным полем.

§ 2. Сварочный генератор с расщепленными полюсами

Рассмотрим принцип действия сварочного генератора с расщепленными полюсами по принципиальной упрощенной схеме (рис. 84, а).

На станине генератора расположены четыре полюса, по два одноименных рядом: N_1, N_2 и S_1, S_2 . Таким образом, рядом находящиеся полюса образуют как бы одну пару расщепленных полюсов генератора.

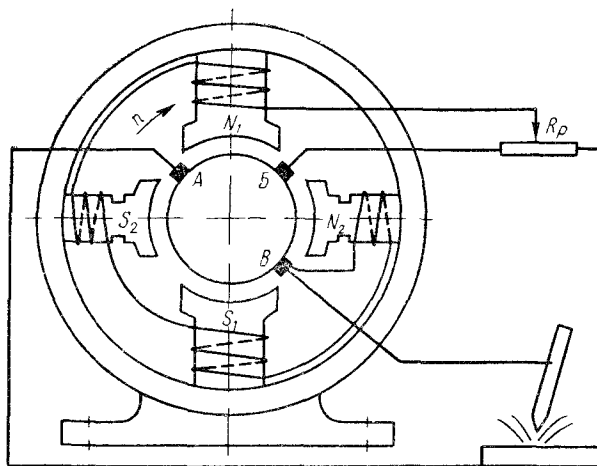
Сварочная цепь подключена к главным щеткам A и B . Катушки обмотки возбуждения, соединенные последовательно, включены на щетки B и B .

Главные полюса машины N_1, S_1 создают магнитный поток Φ_1 , сталь этих полюсов не насыщена. Добавочные полюса N_2, S_2 , создающие магнитный поток Φ_2 , имеют меньшее сечение и вырезы, так что сталь этих полюсов насыщена.

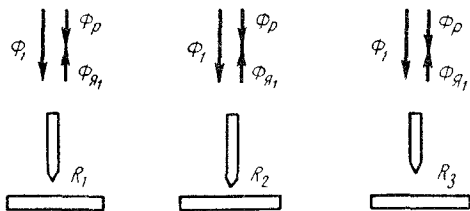
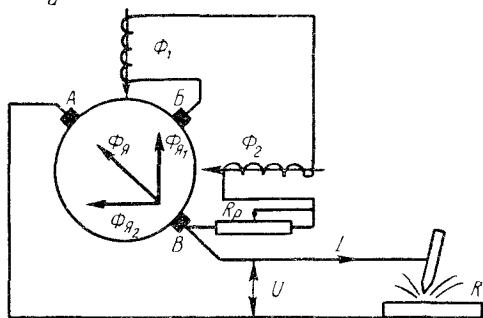
Вследствие того что сталь полюсов N_2, S_2 насыщена, магнитный поток Φ_2 сравнительно постоянен по величине, и э. д. с. между щетками B и B при работе машины также постоянна. Вследствие этого ток в обмотках возбуждения и создаваемый им магнитный поток Φ_1 также постоянны по величине.

При сварке по обмотке якоря проходит сварочный ток, который создает магнитный поток якоря $\Phi_{я}$ (рис. 84, б). Разложим вектор магнитного потока якоря на две составляющие: горизонтальную $\Phi_{я2}$ и вертикальную $\Phi_{я1}$. Горизонтальная составляющая $\Phi_{я2}$ не будет оказывать влияния на работу машины, так как сталь полюсов N_2, S_2 насыщена и величина магнитного потока Φ_2 измениться не может. Но, как видно из рисунка 84, б, вертикальная составляющая $\Phi_{я1}$ направлена против основного магнитного потока полюсов N_1, S_1 — Φ_1 , т. е. размагничивает эти полюса и уменьшает величину потока Φ_1 .

В результате вычитания этих магнитных потоков образуется результирующий магнитный поток Φ_p , от



a



б

$$I = \frac{U_1}{R_1} \approx \frac{U_2}{R_2} \approx \frac{U_3}{R_3}$$

1 2 3

Рис 84 Сварочный генератор с расщепленными полюсами:

a — принципиальная схема устройства, б — упрощенная электрическая схема.

величины которого зависит напряжение на зажимах машины U . Таким образом, взаимодействие магнитного потока Φ_1 и вертикальной продольно-размагничивающей составляющей потока якоря $\Phi_{я_1}$ обеспечивает получение круто падающей внешней характеристики генератора.

Допустим, что сварщик установил электрод на каком-то расстоянии от детали, и при этом сопротивление сварочной дуги равно R_1 . Величина сварочного тока будет равна $I = \frac{U_1}{R_1}$ (рис. 84, б) (положение 1). Допустим, что, продолжая сварку, сварщик, сам того не замечая, приблизил электрод к свариваемой детали, сопротивление сварочной дуги R_2 уменьшится, сила сварочного тока начнет возрастать, но при этом увеличится магнитный поток якоря и его составляющая $\Phi_{я_1}$ (положение 2).

Так как магнитный поток Φ_1 постоянный по величине, то при увеличении $\Phi_{я_1}$ уменьшится разность магнитных потоков Φ_r . Вследствие этого уменьшится напряжение на зажимах генератора, а раз одновременно уменьшается сопротивление дуги R_2 и напряжение генератора U_2 , то сила сварочного тока останется почти постоянной.

При удалении электрода от свариваемой детали сопротивление дуги R_3 увеличится, что вызовет уменьшение сварочного тока и соответственно составляющей магнитного потока якоря $\Phi_{я_1}$ (положение 3). Результирующий магнитный поток начнет возрастать, что приведет к увеличению напряжения и к поддержанию почти постоянной величины сварочного тока. Эти положения соответствуют точкам 1, 2, 3 на внешней характеристике (рис. 83).

Перед началом сварки сварщик регулирует силу сварочного тока, передвигая подвижную траверсу со щетками. При смещении щеток по направлению вращения якоря вектор магнитного потока якоря $\Phi_{я}$ поворачивается по часовой стрелке, при этом вертикальная составляющая магнитного потока якоря $\Phi_{я_1}$ увеличивается, вследствие чего размагничивающее действие реакции якоря возрастает, результирующий магнитный поток Φ_r уменьшается, напряжение на щетках AB и сила сварочного тока также уменьшаются (рис. 85, б). При смещении щеток против направления вращения якоря, т. е. против часовой стрелки, сила сварочного тока уменьшается, так как размагничивающее действие реакции якоря становится меньше и напряжение на щетках AB — больше (рис. 85, в).

Недостаток этого способа регулирования — усиление искрения под щетками при смещении щеток с нейтрали. Регулирование силы сварочного тока смещением щеток — ступенчатое. Плавного регулирования силы сварочного тока достигают изменением сопротивления регулировочного реостата R_p , включенного в цепь обмоток возбужде-

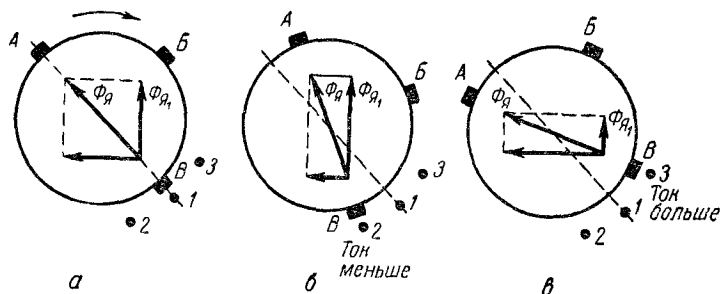


Рис. 85. Установка силы сварочного тока передвижением щеточной траверсы:

a — среднее положение; *б* — сдвиг щеток по направлению вращения якоря — ток меньше, *в* — сдвиг щеток против направления вращения якоря — ток больше.

ния. При этом увеличивается или уменьшается напряжение на щетках AB и соответственно сила сварочного тока.

Нашей промышленностью выпускаются сварочные генераторы постоянного тока с расщепленными полюсами, которыми комплектуются агрегаты типа САК-ГМ, АСБ-300, СУГ и ПС-300М. Раньше выпускались генераторы типа СМГ.

§ 3. Сварочный генератор с поперечным магнитным полем

Генератор выполнен двухполюсным с ярмом очень малого сечения, вследствие чего сталь ярма сильно насыщена. Полюсные наконечники (башмаки) имеют большие размеры, чтобы охватывать большую часть якоря. Для улучшения коммутации в полюсных наконечниках сделаны вырезы (рис. 86, *a*), благодаря которым магнитный поток в зоне коммутации отрегулирован так, что в короткозамкнутой секции индуктируется коммутирующая э. д. с., равная по величине и противоположная по направлению реактивной э. д. с.

На коллектор установлены две пары щеток. Щетки *A* и *B* рабочие, к ним присоединяют сварочную цепь, причем сварочный ток проходит через последовательно включенные обмотки возбуждения. Две короткозамкнутые щетки *a* и *b* расположены на линии геометрической нейтрали.

В полюсах существует магнитный поток остаточного магнетизма Φ_x . При вращении якоря в магнитном поле

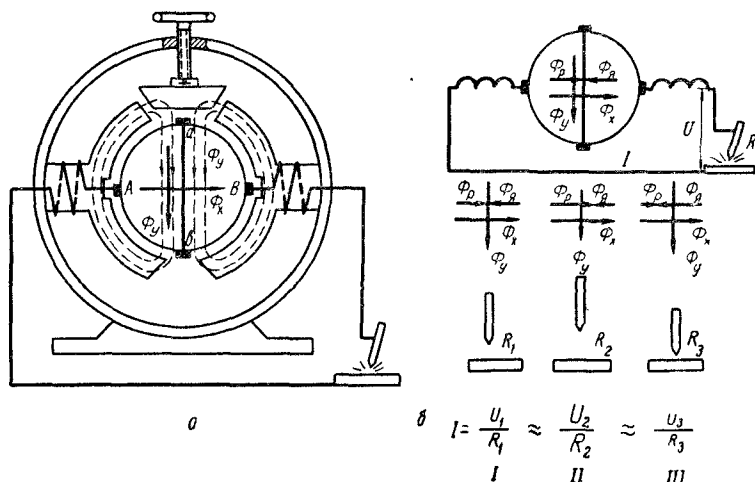


Рис. 86. Сварочный генератор с поперечным магнитным полем: а — принципиальная схема устройства; б — упрощенная электрическая схема.

остаточного магнетизма в якоре индуцируется э. д. с., а так как щетки *a* и *b*, установленные на геометрической нейтрали, замкнуты накоротко, то между ними и в обмотке якоря потечет ток короткого замыкания I_K , который создаст магнитный поток Φ_y , направленный по линии установки щеток *ab* и замыкающийся через полюсные башмаки. В якоре машины, который вращается в магнитном поле Φ_y , индуцируется э. д. с., вследствие чего на щетках *A* и *B* возникает напряжение. При замыкании сварочной цепи сварочный ток, проходя по обмотке возбуждения, усиливает магнитный поток Φ_x , вследствие чего увеличивается ток короткого замыкания I_K и

магнитный поток Φ_y , а в результате этого увеличивается и напряжение на зажимах машины.

При сварке по якору протекает сварочный ток I , который создает магнитный поток якоря $\Phi_{я}$, направленный встречно магнитному потоку полюсов Φ_x (рис. 86, б). Благодаря взаимодействию магнитных потоков $\Phi_{я}$ и Φ_x при работе машины получается круто падающая внешняя характеристика сварочной машины (рис. 87).

Как видно из внешней характеристики, при сварочном токе, равном нулю, напряжение машины мало по величине, а при замыкании сварочной цепи оно повышается.

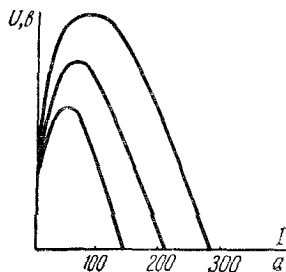


Рис 87 Внешние характеристики сварочного генератора с поперечным магнитным полем

Вследствие того что сталь ярма машины, через которое проходит магнитный поток Φ_x , насыщена, величина магнитного потока Φ_x при работе машины остается почти постоянной, хотя сила сварочного тока, проходящего через обмотку возбуждения, изменяется. Сила сварочного тока I зависит от напряжения на зажимах машины U и сопротивления дуги R , $I = \frac{U}{R}$

Здесь, как и в машине с расщепленными полюсами, сила сварочного тока поддерживается почти постоянной при изменении сопротивления сварочной дуги. Рассмотрим как это достигается в данной машине.

Величина напряжения на зажимах машины зависит от магнитного потока Φ_y , а величина магнитного потока Φ_y — от величины результирующего магнитного потока Φ_p (рис. 86, б). Представим себе, что электрод занимает какое-то среднее положение (положение I). Сварщик приподнимает электрод (положение II), и сопротивление дуги увеличивается, сила сварочного тока начинает уменьшаться, при этом начинает ослабевать магнитный поток якоря $\Phi_{я}$. Так как магнитный поток Φ_x почти постоянный по величине, то растет Φ_p , вследствие чего возрастают Φ_y и напряжение машины U . А так как с увеличением R_2 увеличивается U_2 , то сила сварочного тока остается почти постоянной, вернее она очень мало изменяется.

Если сварщик приблизит электрод к детали, сопротивление дуги R_3 уменьшится, но напряжение U_3 также уменьшится (положение III), а сила тока останется почти постоянной.

Здесь изменение сопротивления дуги вызывает изменение напряжения машины, вследствие чего поддерживается почти постоянной сила сварочного тока.

Определенную силу сварочного тока устанавливают перемещением подвижного сердечника при помощи винта, прикрепленного к маховичку, находящемуся сверху генератора. Приподнимая сердечник, мы увеличиваем воздушный зазор между полюсами и сердечником, вследствие чего сопротивление магнитной цепи магнитному потоку Φ_y увеличивается, а величина его уменьшается, что приводит к снижению напряжения машины и соответственно к уменьшению силы сварочного тока. При опускании сердечника сила сварочного тока увеличивается.

До Великой Отечественной войны в СССР выпускались генераторы с поперечным магнитным полем типа СГП, которыми комплектовались агрегаты типа СУП, встречающиеся и теперь в ремонтных мастерских. В настоящее время наши заводы таких генераторов не выпускают.

Вопросы для самопроверки

1 Нарисуйте упрощенную электрическую схему и расскажите принцип действия сварочного генератора с расщепленными полюсами

2 Нарисуйте упрощенную электрическую схему и расскажите принцип действия сварочного генератора с поперечным магнитным полем

3 Каким образом и для чего в сварочных генераторах получают круто падающую внешнюю характеристику?

а з д е л в т о р о й

ТРАНСФОРМАТОРЫ

Г л а в а Х I

НАЗНАЧЕНИЕ ТРАНСФОРМАТОРОВ И ПРИНЦИП ИХ ДЕЙСТВИЯ

§ 1. Назначение трансформаторов и основные определения

Трансформатором называют статический электромагнитный аппарат, предназначенный для преобразования одной (первичной) системы переменного тока в другую (вторичную), имеющую в общем случае другие характеристики, в частности, другое напряжение и другой ток.

Трансформаторы получили широкое распространение в связи с необходимостью передачи электрической энергии на большие расстояния.

В нашей стране разработана и осуществлена система передачи электрической энергии переменным током на расстояние свыше 1000 км, на напряжении 500 кВ. При передаче электроэнергии на высоком напряжении и небольшом токе (при одной и той же мощности, с увеличением напряжения сила тока соответственно уменьшается) значительно уменьшаются потери мощности на нагрев проводов, которые пропорциональны квадрату тока,

$$P = I^2 R, \quad (72)$$

где P — потери на нагрев проводов (*вт*);

I — сила тока в проводе (*а*);

R — сопротивление проводов (*ом*).

Уменьшение величины тока в линиях электропередачи высокого напряжения позволяет применять на линиях провода меньших сечений, а при передаче малых мощностей стальные провода. Этим достигается снижение стоимости линий электропередач и экономия цветных металлов.

Напряжение вырабатываемой на электростанциях электроэнергии повышают трансформаторами до 6, 10, 20, 35, 110, 154, 220, 330, 400 и 500 кВ в зависимости от мощности

и дальности передачи электроэнергии. На месте потребления напряжение понижают трансформаторами до необходимой величины.

Трансформаторы, предназначенные для повышения напряжения, называют повышающими, а для понижения напряжения — понижающими.

Трансформаторы делят на однофазные и трехфазные.

По назначению различают следующие трансформаторы:

а) силовые — для преобразования электроэнергии для питания силовой и осветительной нагрузки;

б) специальные — для питания токоприемников специального назначения (электропечи, электросварка и др.);

в) измерительные — для подключения измерительных приборов;

г) автотрансформаторы — для преобразования напряжения в небольших пределах в лабораториях, при пуске в ход двигателей переменного тока, для бытовых нужд и других целей.

Обмотку, к которой подводят энергию переменного тока, называют *первичной*, а от которой отводят — *вторичной*, независимо от того, какого напряжения эта обмотка: высшего или низшего. Все величины, относящиеся к первичной или вторичной обмотке, называют соответственно первичными или вторичными и обозначают индексом 1 или 2.

Номинальные величины трансформатора указывают на заводском щитке трансформатора.

Номинальной мощностью трансформатора S_n называют его мощность на зажимах вторичной обмотки, которую выражают в киловольт-амперах (*квa*).

Номинальным первичным напряжением трансформатора называют указанное на заводском щитке напряжение, подводимое к трансформатору из сети.

Номинальным вторичным напряжением называют напряжение на зажимах вторичной обмотки при холостом ходе трансформатора и при номинальном первичном напряжении.

Номинальными токами трансформатора — первичным и вторичным — называют токи, указанные на заводском щитке трансформатора и вычисленные по соответствующим значениям номинального

напряжения и номинальной мощности трансформатора. При этом, имея в виду, что к. п. д. трансформатора высок, принимают, что номинальные мощности первичной и вторичной обмоток одинаковы.

На заводском щитке всегда указывают линейные токи и напряжения.

Пример. Определить номинальные токи трехфазного трансформатора мощностью 180 ква, напряжением 10 000/400 в.

Р е ш е н и е.

$$I_{1н} = \frac{S_{н10^3}}{\sqrt{3} U_{1н}} = \frac{180 \cdot 1000}{1,73 \cdot 10\,000} \approx 10,4 \text{ а.}$$

$$I_{2н} = \frac{S_{н10^3}}{\sqrt{3} U_{2н}} = \frac{180 \cdot 1000}{1,73 \cdot 400} \approx 260 \text{ а.}$$

Кроме этих данных, на заводском щитке обозначают следующие основные данные: номинальную частоту — 50 гц; число фаз; схему и группу соединения обмоток; напряжение короткого замыкания e_n (%); режим работы — длительный, кратковременный; наименование завода-изготовителя; год выпуска; полный вес трансформатора; вес масла и др.

§ 2. Принцип действия трансформатора

Принцип действия трансформатора основан на законе электромагнитной индукции.

Если на замкнутом стальном сердечнике разместить две электрически не связанные между собой обмотки (рис. 88) и одну из них присоединить к сети переменного тока, то при прохождении переменного тока по первичной обмотке в стальном сердечнике возникает переменный магнитный поток Φ .

Рис. 88. Принципиальная схема трансформатора при холостом ходе.

Магнитный поток Φ , пронизывая первичную и вторичную обмотки, согласно закону электромагнитной индукции, индуцирует в каждой витке первичной и вто-

ричной обмотки одинаковую э. д. с., так как обе обмотки пронизываются одним и тем же магнитным потоком Φ . Если число витков вторичной обмотки меньше числа витков первичной, то и суммарная э. д. с., индуцируемая во вторичной обмотке, во столько же раз меньше э. д. с. первичной обмотки, во сколько раз меньше число витков в ней.

Таким образом, отношение э. д. с., индуцируемых в обмотках, равно отношению чисел их витков

$$\frac{E_1}{E_2} = \frac{w_1}{w_2},$$

где E_1 и E_2 — э. д. с. первичной и вторичной обмоток (e); w_1 и w_2 — числа витков первичной и вторичной обмоток.

При холостом ходе э. д. с. первичной обмотки E_1 приблизительно равна напряжению на зажимах первичной обмотки U_1 , так как падение напряжения в ней при холостом ходе мало. Поэтому отношение э. д. с. можно заменить отношением напряжений на зажимах обмоток трансформатора U_1 и U_2 .

$$k = \frac{w_1}{w_2} = \frac{E_1}{E_2} = \frac{U_1}{U_2}. \quad (73)$$

Это отношение k называют коэффициентом трансформации.

Коэффициентом трансформации трансформатора называют отношение напряжения на зажимах первичной обмотки трансформатора к напряжению на зажимах его вторичной обмотки при холостом ходе.

Если пренебречь потерями, то можно предположить, что мощность, подведенная к трансформатору, равна мощности, отдаваемой им, т. е.

$$E_1 I_1 \approx E_2 I_2,$$

откуда

$$\frac{E_1}{E_2} \approx \frac{I_2}{I_1}, \quad (74)$$

т. е. токи в обмотках трансформатора обратно пропорциональны индуцируемым в этих обмотках э. д. с.

Вопросы для самопроверки

1. Каково назначение трансформаторов?
2. Объясните принцип действия трансформатора.
3. Что такое номинальная мощность, номинальное напряжение и номинальный ток трансформатора и в каких единицах они измеряются?

ТЕОРИЯ ОДНОФАЗНОГО ТРАНСФОРМАТОРА

§ 1. Режим холостого хода

Холостым ходом называют такой режим, при котором к первичной обмотке трансформатора подведено номинальное напряжение при номинальной частоте, а вторичная обмотка разомкнута и ток в ней равен нулю.

При подключении к первичной обмотке трансформатора синусоидально изменяющегося напряжения в ней потечет переменный ток холостого хода I_0 . Этот ток создает м. д. с. $I_0 w_1$, где w_1 — число витков первичной обмотки трансформатора, последовательно соединенных между собой.

М. д. с. $I_0 w_1$ создает магнитный поток, большая часть которого замыкается по стальному сердечнику и сцепляется с обеими обмотками трансформатора. Эту часть магнитного потока называют *основным* и обозначают буквой Φ . Небольшая часть магнитного потока замыкается по воздуху и сцепляется только с первичной обмоткой, не принимая участия в индуктировании э. д. с. во вторичной обмотке. Эту часть потока называют *поток о м р а с с е я н и я* и обозначают $\Phi_{рс}$ (рис. 88).

Основной магнитный поток Φ индуктирует в первичной обмотке э. д. с. E_1 и во вторичной э. д. с. E_2 .

Поток рассеяния $\Phi_{рс1}$ индуктирует в первичной обмотке э. д. с. рассеяния $E_{рс1}$. При протекании тока по активному сопротивлению обмотки возникает э. д. с. активного сопротивления E_a , направленная против тока.

Согласно уравнению равновесия э. д. с., напряжение U_1 , подведенное к первичной обмотке трансформатора, уравновешивается в любой момент времени совокупностью обратных э. д. с., возникающих в этой обмотке, т. е.

$$\bar{U}_1 = -(\bar{E}_1 + \bar{E}_{рс1} + \bar{E}_{a1}). \quad (75)$$

Уравнение равновесия э. д. с. хорошо выражает векторная диаграмма холостого хода трансформатора (рис. 89). Вектор основного магнитного потока Φ_1 индуктирует э. д. с. E_1 и E_2 в первичной и вторичной обмотках. Векторы этих э. д. с. отстают от вектора магнитного потока Φ на 90° ,

Ток холостого хода I_0 опережает вектор Φ на угол потерь α , который равен $5-7^\circ$.

Магнитный поток рассеяния, совпадающий по фазе с вектором тока, так как его силовые линии замыкаются по воздуху, индуцирует в первичной обмотке э. д. с. рассеяния E_{pc} , вектор которой отстает на 90° от вектора Φ_{pc} .

Ток холостого хода I_0 , проходя по активному сопротивлению обмотки r_1 , создает в обмотке э. д. с. активного сопротивления E_{a1} , направленную против тока. Таким образом, на диаграмме изображены все обратные э. д. с., которые уравнивают вектор напряжения сети.

Вектор напряжения сети можно рассматривать состоящим из трех слагающих, каждая из которых уравнивает соответствующую обратную э. д. с.:

а) слагающая, уравнивающая обратную э. д. с. E_{11} , равна и направлена противоположно э. д. с. E_1 . На векторной диаграмме холостого хода она обозначена через E_{a1} ;

б) падение напряжения на активном сопротивлении первичной обмотки $I_0 r_1$, совпадающее по фазе с током I_0 , уравнивает обратную э. д. с. активного сопротивления E_{a1} , образуемую током I_0 на активном сопротивлении обмотки r_1 ;

в) падение напряжения на индуктивном сопротивлении первичной обмотки $I_0 x_1$, уравнивающее э. д. с. рассеяния E_{pc} , индуцируемую магнитным потоком рассеяния Φ_{pc} , опережает ток I_0 на 90° .

Таким образом,

$$\bar{U}_1 = -\bar{E}_1 + \bar{I}_0 r_1 + \bar{I}_0 x_1. \quad (76)$$

Векторная диаграмма показывает сдвиг по фазе индуцируемых в обмотках трансформатора э. д. с. по отношению к основному магнитному потоку Φ . На ней видно, что приложенное к первичной обмотке трансформатора напряжение U_1 уравнивается обратными э. д. с. Так

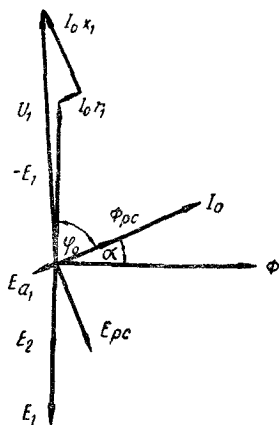


Рис. 89. Векторная диаграмма холостого хода трансформатора.

как при холостом ходе $I_0 r_1$ и $I_0 x_1$ имеют очень малые значения, то ими пренебрегают и считают, что напряжение при холостом ходе уравнивается практически только э. д. с. E_1 .

Величину э. д. с., индуцируемой в обмотках основным магнитным потоком Φ , можно определить по формулам

$$E_1 = 4,44 f_1 w_1 \Phi_m, \quad (77)$$

$$E_2 = 4,44 f_1 w_2 \Phi_m, \quad (78)$$

где E_1 и E_2 — э. д. с. (в);

f_1 — частота тока в сети (гц);

w_1 и w_2 — числа витков первичной и вторичной обмоток;

Φ_m — наибольшее значение основного магнитного потока (вб).

Так как приложенное напряжение U_1 уравнивается практически э. д. с. E_1 , то э. д. с. E_1 находится

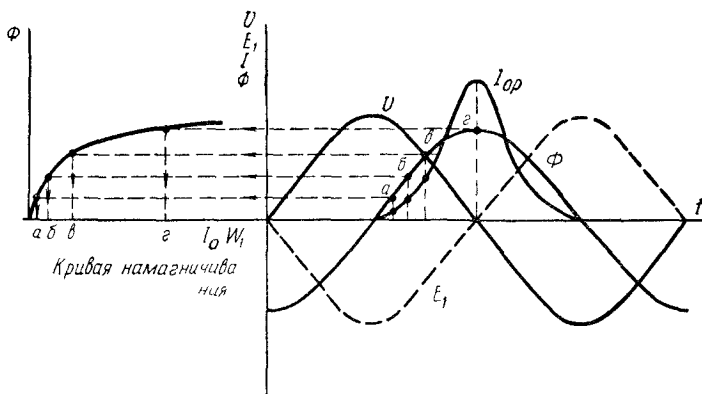


Рис. 90 Построение кривой намагничивающего тока трансформатора.

в противофазе относительно напряжения. На рисунке 90 синусоида напряжения изображена сплошной линией, а синусоида э. д. с. E_1 — пунктирной.

Ток холостого хода состоит из двух составляющих:

а) активной, соответствующей мощности холостого хода P_0 — I_{0a} , и совпадающей с вектором напряжения U_1 ;

б) реактивной, намагничивающей составляющей I_{0p} , которая совпадает с вектором основного магнитного потока Φ . Действующее значение тока холостого хода

$$I_0 = \sqrt{I_{0a}^2 + I_{0p}^2}. \quad (79)$$

Активная составляющая тока может быть определена из формулы

$$I_{0a} = \frac{P_0}{U_1} (a). \quad (80)$$

Обычно соотношение между активной составляющей тока и током холостого хода следующее:

$$\frac{I_{0a}}{I_0} \leq 0,1.$$

В силовых трансформаторах ток I_0 невелик, он составляет около 10% I_H для трансформаторов малой мощности и 2—3% I_H для трансформаторов большой мощности.

Используя кривую намагничивания стали трансформатора (рис. 90), построим кривую намагничивающего тока трансформатора. Так как приложенное к трансформатору напряжение синусоидально, то и уравновешивающая напряжение э. д. с. E_1 тоже должна быть синусоидальна, а в свою очередь кривая индуктирующего эту э. д. с. магнитного потока Φ тоже должна быть синусоидальной и опережать э. д. с. на 90° (рис. 90). Магнитный поток Φ создается м. д. с. $I_{0p} w_1$. Пока поток Φ и соответствующая потоку магнитная индукция B малы, сталь трансформатора не насыщена, значения тока I_{0p} малы.

Пользуясь кривыми на рисунке 90, построим кривую намагничивающего тока I_{0p} . Для этого условимся принять $w_1 = 1$ и примем значение $I_{0p} w_1$ за значение тока I_{0p} . Наметим на кривой Φ четыре точки $a, б, в$ и $г$ и по кривой намагничивания найдем соответствующие этим значениям Φ токи I_{0p} , отложим их справа и построим кривую тока I_{0p} . Кривая намагничивающего тока имеет пикообразный характер (рис. 90), что обусловливается насыщением стали трансформатора.

Потери мощности при холостом ходе трансформатора незначительны. Так как ток холостого хода трансформатора мал, то потерями в меди первичной обмотки пренебрегают и считают, что мощность холостого хода идет только на покрытие потерь в стали, т. е.

$$P_0 = P_{ст}.$$

Вопрос о потерях в стали электрических машин рассмотрен в § 2 главы IX. Эти формулы и выводы относятся также и к трансформаторам. Потери в стали трансформатора не зависят от его нагрузки. Они пропорциональны квадрату магнитной индукции B^2 , так как частота в сети постоянна, т. е.

$$P_0 = P_{ст} \equiv B_m^2 \equiv \Phi_m^2 \equiv E_1^2. \quad (81)$$

Таким образом, потери в стали пропорциональны квадрату э. д. с. E_1^2 , или, если пренебречь падением напряжения, то квадрату приложенного напряжения U_1^2 .

Удельные потери в стали равны примерно 1,2—3,9 *вт/кг* стали, а в последних марках холоднокатаной легированной стали они снижены до 0,8 *вт/кг* стали.

Применение холоднокатаной легированной стали значительно уменьшает вес и размеры трансформаторов, так как эта сталь, при прочих равных условиях, имеет меньшие удельные потери и позволяет увеличить магнитную индукцию на 15—20%.

В современных трансформаторах потери в стали составляют от 0,2 до 1,8% S_n трансформатора. Большие числа относятся к трансформаторам небольших мощностей.

Для опыта холостого хода необходимо включить в схему амперметр, ваттметр и вольтметр (рис. 91, а). К зажимам вторичной обмотки также может быть подключен вольтметр для определения коэффициента трансформации. К первичной обмотке от генератора переменного тока подводится номинальное напряжение $U_{н.}$ Подводимое напряжение можно изменять в случае необходимости снятия характеристик холостого хода.

Характеристиками холостого хода трансформатора называют зависимость тока холостого хода I_x , мощности холостого хода P_x и коэффициента мощности $\cos \varphi_x$ от напряжения при постоянной частоте в сети (рис. 91, б).

При снятии характеристик холостого хода напряжение изменяют примерно от 30 до 110% U_n .

Как видно из кривых, зависимость тока холостого хода $I_x = f(U)$ при малых значениях U_1 почти прямолинейна, а затем ток быстро возрастает вследствие насыщения стали трансформатора. Зависимость мощности холостого хода $P_x = f(U_1)$ имеет параболический характер,

так как $P_x \equiv U_1$. Коэффициент мощности $\cos \varphi_x$ при увеличении напряжения резко уменьшается. Практический вывод из этих характеристик — нельзя включать трансфор-

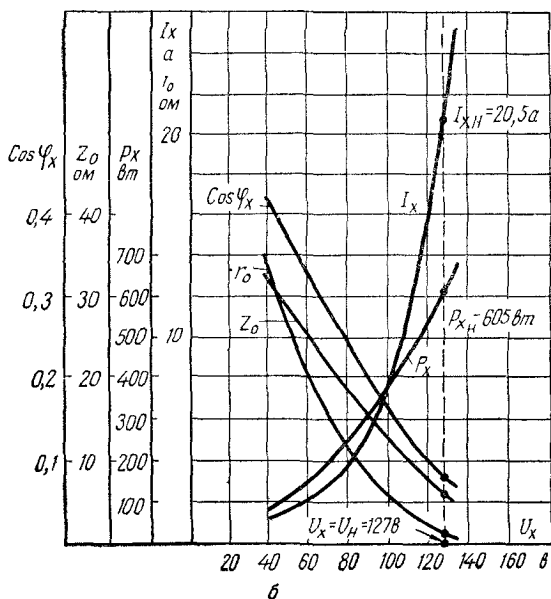
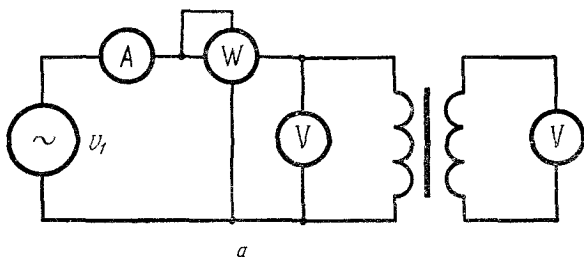


Рис. 91. Опыт холостого хода трансформатора:
 а — схема, б — характеристики холостого хода.

матор на повышенное напряжение, так как это приводит к повышению потерь в стали и уменьшению коэффициента мощности.

§ 2. Работа трансформатора при нагрузке

Как известно, при холостом ходе трансформатора в первичной обмотке протекает ток I_0 , который создает м. д. с. $I_0 w_1$, а эта м. д. с. создает основной магнитный поток Φ и поток рассеяния Φ_{pc1} . Основной магнитный поток Φ индуцирует в обмотках трансформатора э. д. с. E_1 и E_2 . Если к зажимам вторичной обмотки трансформатора ax подсоединить нагрузку с сопротивлением $Z_{нг}$, то по вторичной обмотке потечет ток I_2 , отстающий от э. д. с. E_2 на угол ψ (рис. 92, а).

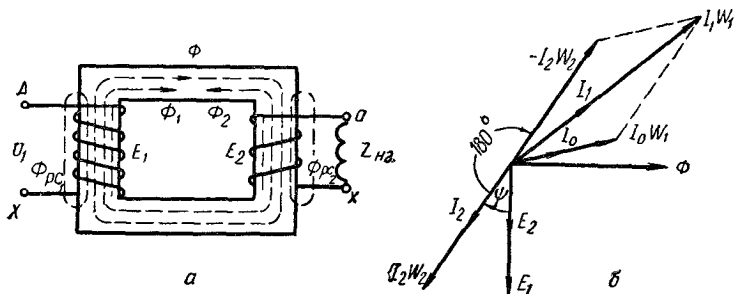


Рис 92 Работа трансформатора при нагрузке:

а — принципиальная схема нагруженного трансформатора, б — векторная диаграмма м д с трансформатора

Умножив ток I_2 на число витков вторичной обмотки w_2 , получим вектор м. д. с. вторичной обмотки $I_2 w_2$, который отложим по направлению вектора тока I_2 , так же как м. д. с. при холостом ходе $I_0 w_1$ (рис. 92, б).

При появлении тока нагрузки во вторичной обмотке соответственно увеличивается ток в первичной обмотке, где вместо тока I_0 протекает ток I_1 , создающий м. д. с. $I_1 w_1$.

По формуле (77) э. д. с. первичной обмотки $E_1 = 4,44 f_1 w_1 \Phi_M$. Пренебрегая падением напряжения в первичной обмотке, предположим, что $U_1 \approx E_1 = 4,44 f_1 w_1 \Phi_M$. Если напряжение и частота в сети постоянны по величине, то можно написать следующее равенство:

$$U_1 \approx E_1 = 4,44 f_1 w_1 \Phi_M = \text{const.}$$

Но в формуле $4,44$, f_1 и w_1 — постоянные числа, следовательно при постоянном напряжении и частоте в сети

магнитный поток трансформатора будет величиной постоянной и от нагрузки зависеть не будет, т. е.

$$I_0 \bar{w}_1 = I_1 \bar{w}_1 + I_2 \bar{w}_2. \quad (82)$$

Это уравнение называют уравнением м. д. с. трансформатора. М. д. с. трансформатора при холостом ходе $I_0 w_1$ и во вторичной обмотке $I_2 w_2$ нанесены на диаграмму. Из уравнения м. д. с. определим м. д. с. первичной обмотки, она равна

$$\bar{I}_1 w_1 = \bar{I}_0 - w (-I_2 w_2),$$

т. е. для получения м. д. с. первичной обмотки $I_1 w_1$ нужно к м. д. с. холостого хода $I_0 w_1$ прибавить м. д. с. вторичной обмотки $I_2 w_2$ с обратным знаком, т. е. повернув вектор этой м. д. с. на 180° . Сложив векторы этих м. д. с., получим м. д. с. первичной обмотки $I_1 w_1$ (рис. 92, б). Как видно из векторной диаграммы, м. д. с. первичной обмотки намагничивает сердечник трансформатора, а м. д. с. вторичной обмотки его размагничивает. Геометрическая сумма векторов м. д. с. первичной и вторичной обмоток дает вектор результирующей м. д. с., которая равна м. д. с. трансформатора при холостом ходе $I_0 w_1$ и создает магнитный поток Φ .

Можно рассматривать вопрос и так, что м. д. с. первичной обмотки создает магнитный поток Φ_1 , намагничивающий трансформатор, а м. д. с. вторичной обмотки магнитный поток Φ_2 , размагничивающий его, в результате в сердечнике образуется магнитный поток Φ .

Ток в первичной обмотке I_1 создает также магнитный поток рассеяния Φ_{pc1} , силовые линии которого не сцепляются с вторичной обмоткой, а замыкаются по воздуху, а ток вторичной обмотки I_2 создает аналогично магнитный поток рассеяния Φ_{pc2} .

Разделим обе части уравнения м. д. с. трансформатора на w_1

$$\begin{aligned} \frac{I_0 \bar{w}_1}{w_1} &= \frac{I_1 \bar{w}_1}{w_1} + \frac{I_2 \bar{w}_2}{w_1}, \\ \bar{I}_0 &= \bar{I}_1 + I_2 \frac{w_2}{w_1}, \end{aligned}$$

но $\frac{w_2}{w_1} = \frac{1}{k}$, поэтому $\bar{I}_0 = \bar{I}_1 + \frac{\bar{I}_2}{k}$.

Величину $\frac{I_2}{k}$ называют приведенным током. Рассмотрим, что такое приведенная величина и какова цель приведения.

Так как числа витков первичной и вторичной обмоток трансформатора разные, то э. д. с. и токи в этих обмотках также неодинаковы. Они отличаются в k или в $1/k$ раз. Поэтому сопоставлять эти величины или строить векторные диаграммы, где величины вторичной и первичной обмоток нужно складывать, нельзя, как нельзя сложить расстояния, измеренные на картах разных масштабов, не приведя их к одному масштабу.

Например, нельзя было бы получить величину падения напряжения в нагруженном трансформаторе путем непосредственного суммирования падений напряжения каждой из обмоток. Так как эти обмотки имеют разные по величине токи и сопротивления, то и векторы, выражающие величину падений напряжения, неодинаковы по величине для каждой обмотки.

В трансформаторах величины вторичной обмотки приводят к первичной так же, как расстояния, измеренные на картах разных масштабов, приводят к одному масштабу, т. е. обычный трансформатор заменяют приведенным, у которого число витков первичной обмотки w_1 равно числу витков вторичной обмотки w_2 или $k = 1$. Приведенные величины обозначают штрихом вверх.

Для приведения э. д. с. ее нужно умножить на коэффициент трансформации, так как во вторичной обмотке она меньше в k раз

$$E'_2 = kE_2 = E_1. \quad (83)$$

Аналогично приводится напряжение и другие э. д. с. в трансформаторе.

При приведении тока соблюдают условие, чтобы кажущаяся мощность вторичной обмотки после приведения не изменилась, т. е. $E_2 I_2 = E'_2 I'_2$.

Отсюда

$$I'_2 = \frac{E_2 I_2}{E'_2} = \frac{E_2 I_2}{k E_2} = \frac{I_2}{k}, \quad (84)$$

т. е. для приведения тока его нужно разделить на коэффициент трансформации.

При приведении активного сопротивления исходят из условия, чтобы потери в меди приведенного трансформатора не изменились $I_2^2 r_2 = (I'_2)^2 r'_2$,

откуда

$$r_2' = \left(\frac{I_2}{I_2'}\right)^2 r_2 = \left(\frac{I_2}{\frac{I_2}{k}}\right)^2 r_2 = k^2 r_2, \quad (85)$$

т. е. для приведения активного сопротивления его нужно умножить на квадрат коэффициента трансформации.

Так как $E_{pc_2} = I_2 x_2$,

то

$$x_2' = \frac{E'_{pc_2}}{I_2'} = \frac{k E_{pc_2}}{\frac{I_2}{k}} = k^2 x_2, \quad (86)$$

т. е. аналогично с активным сопротивлением.

$$\begin{aligned} z_2' &= \sqrt{(r_2')^2 + (x_2')^2} = \sqrt{(k^2 r_2)^2 + (k^2 x_2)^2} = \\ &= k^2 \sqrt{r_2^2 + x_2^2} = k^2 z_2, \end{aligned} \quad (87)$$

значит, для приведения любого сопротивления его нужно умножить на квадрат коэффициента трансформации.

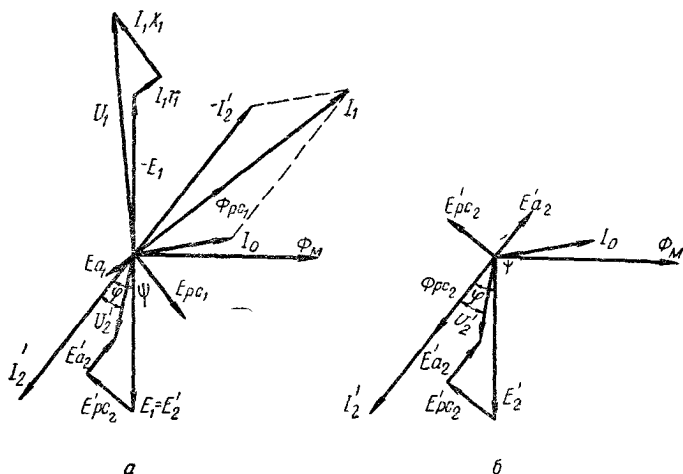


Рис. 93. Векторная диаграмма трансформатора при активно-индуктивной нагрузке:

а — полная, б — для вторичной обмотки

Рассмотрим векторную диаграмму приведенного трансформатора при активно-индуктивной нагрузке (рис. 93).

Сначала рассмотрим отдельно векторную диаграмму для вторичной обмотки (рис. 93, б). Проведем вектор основного магнитного потока Φ_M . Этот магнитный поток

индуцирует в первичной и вторичной обмотках трансформаторов э. д. с. \bar{E}_1 и \bar{E}'_2 , векторы которых отстают от вектора магнитного потока Φ_M на 90° . Так как нагрузка на трансформатор активно-индуктивная, то ток I_2 отстает от вектора э. д. с. \bar{E}_2 на угол ψ .

Согласно уравнению э. д. с. для вторичной обмотки, напряжение на зажимах вторичной обмотки U'_2 можно рассматривать как геометрическую сумму э. д. с., индуцируемых в этой обмотке. Во вторичной обмотке индуцируются следующие э. д. с.:

1) э. д. с. \bar{E}'_2 , создаваемая основным магнитным потоком Φ_M ;

2) э. д. с. рассеяния \bar{E}_{pc2} , создаваемая магнитным потоком рассеяния Φ_{pc2} , который совпадает по фазе с током I'_2 , а вектор э. д. с. \bar{E}'_{pc2} отстает от вектора магнитного потока рассеяния Φ_{pc2} на 90° ;

3) э. д. с. активного сопротивления \bar{E}'_{a2} , создаваемая током I_2 на активном сопротивлении вторичной обмотки r'_2 и направленная против тока.

Уравнение э. д. с. вторичной обмотки принимает такой вид

$$\bar{U}'_2 = \bar{E}'_2 + \bar{E}'_{pc2} + \bar{E}'_{a2}. \quad (88)$$

Сложив геометрически все три вектора э. д. с., получим вектор напряжения на зажимах обмотки U'_2 . Угол между векторами тока и напряжения обозначим через φ_2 . При чисто активной нагрузке $\varphi_2 = 0$.

Для построения полной векторной диаграммы находим вектор тока I_1 . Для этого поворачиваем вектор тока I'_2 на 180° и, складывая его геометрически с вектором тока I_0 , находим ток I_1 (рис. 93, а).

Согласно уравнению э. д. с. для первичной обмотки, подводимое к первичной обмотке трансформатора напряжение уравнивается суммой обратных э. д. с., индуцируемых в этой обмотке.

В первичной обмотке, как и в режиме холостого хода, индуцируются следующие э. д. с.:

1) э. д. с. \bar{E}_1 — основным магнитным потоком Φ_M ;

2) э. д. с. \bar{E}_{pc1} — магнитным потоком рассеяния Φ_{pc1} , который создается током I_1 ;

3) э. д. с. \bar{E}_{a1} — током I_1 на активном сопротивлении обмотки r_1 , направленная против тока, т. е. по формуле (75)

$$\bar{U}_1 = -(\bar{E}_1 + \bar{E}_{pc1} + \bar{E}_{a1}).$$

Вектор напряжения, как и в режиме холостого хода, изображают в виде геометрической суммы трех составляющих, каждая из которых уравнивает соответствующую обратную э. д. с.

$$\begin{aligned} E_{pc1} &= I_1 x_1, \\ E_{a1} &= I_1 r_1, \\ E_1 &= -E_1. \end{aligned}$$

Следует иметь в виду, что векторы э. д. с. E_a и E_{pc} в действительности очень малы по величине по сравнению

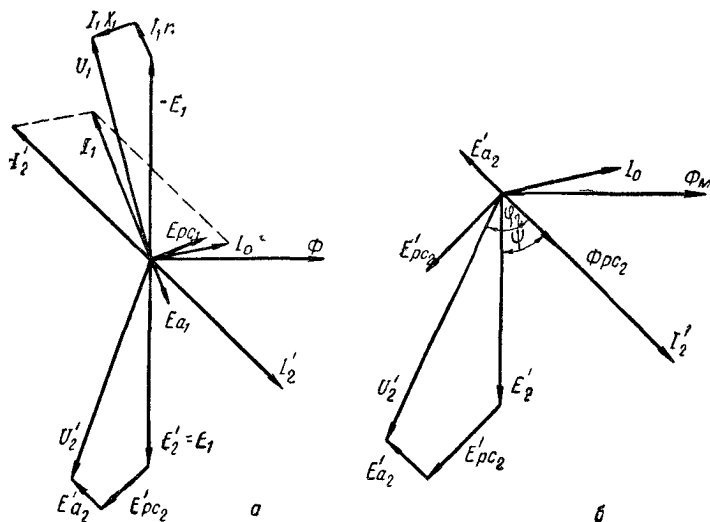


Рис. 94. Векторная диаграмма трансформатора при активно-емкостной нагрузке:

a — полная, *б* — для вторичной обмотки.

с основными э. д. с., поэтому на векторных диаграммах они изображены в значительно большем масштабе, чем векторы основных э. д. с.

Построим векторную диаграмму трансформатора при активно-емкостной нагрузке. В этом случае ток опережает э. д. с. на угол ψ_2 . Построение ведем как и для векторной диаграммы при активно-индуктивной нагрузке.

Как видно из диаграммы (рис. 94), в этом случае с увеличением нагрузки напряжение на зажимах вторичной обмотки трансформатора возрастает.

Для рассмотрения процессов, происходящих в трансформаторах, пользуются схемой замещения. В схеме замещения каждая обмотка трансформатора замещена реальными активным и индуктивным сопротивлениями, которыми она обладает, и идеальной обмоткой без сопротивления. Кроме этого, принимаем, что действие э. д. с. рассеяния эквивалентно падениям напряжения на индуктивных сопротивлениях обмоток трансформатора, а действие э. д. с. активных сопротивлений — падениям напряжения на активных сопротивлениях обмоток.

Таким образом, первичная обмотка состоит из реальных сопротивлений x_1 и r_1 и идеальной обмотки $z_{1м}$, а вторичная соответственно из x'_2 , r'_2 и $z'_{2м}$ (рис. 95, а). Обмотки $z_{1м}$ и $z'_{2м}$ связаны между собой электромагнитно посредством магнитного потока Φ_m , создающего в обмотках трансформатора э. д. с. E_1 и E'_2 .

Так как мы рассматриваем приведенный трансформатор, у которого $w_2 = w_1$, а $k = 1$, то можно электромагнитную связь заменить электрической, объединив обмотки $z_{1м}$ и $z'_{2м}$ в одну z_{12} , по которой течет ток,

$$\bar{I}_0 = \bar{I}_1 + \bar{I}'_2. \quad (89)$$

Обмотку z_{12} называют намагничивающей обмоткой, или намагничивающей ветвью, в которой создается магнитный поток Φ_m током I_0 (рис. 95, б). Напряжение на зажимах намагничивающей обмотки равно $E_1 = E'_2$.

Данная схема замещения соответствует полной векторной диаграмме трансформатора (рис. 93).

Схему замещения трансформатора и соответственно векторную диаграмму можно упростить. С этой целью пренебрегают намагничивающим током I_0 , так как он не превышает в среднем 5% I_n для большинства трансформаторов, и намагничивающей ветвью схемы замещения z_{12} .

Тогда упрощенная схема замещения будет состоять из последовательных соединенных сопротивлений r_1 , x_1 и r'_2 , x_2 , по которым протекает ток I_1 , так как в приведенном трансформаторе ток $I_1 = I_2$, если пренебречь током холостого хода.

К зажимам АХ в схеме замещения подведено напряжение U_1 , а на зажимах ах мы получаем напряжение U'_2 , которое меньше U_1 на величину изменения напряжения

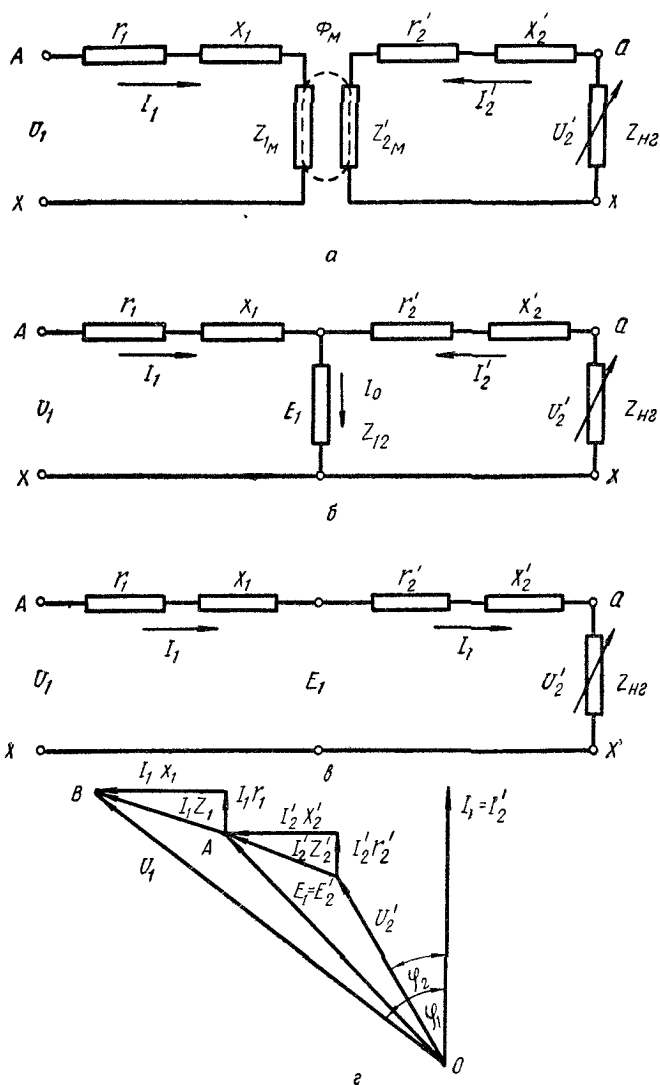


Рис. 95. Схема замещения трансформатора при нагрузке:
 а — схема трансформатора, б — схема замещения трансформатора;
 в — упрощенная схема замещения, г — упрощенная векторная
 диаграмма

вследствие падения напряжения в обмотках трансформатора от тока нагрузки I_1 (рис. 95, в).

Соответствующую этой схеме замещения упрощенную векторную диаграмму трансформатора строим, исходя из тех же соображений — вектором тока холостого хода пренебрегаем, а все вторичные векторы поворачиваем на 180° . Вектор тока $I_1 = I_2$ проводим вертикально, затем под углом φ_2 откладываем вектор напряжения U'_2 (рис. 95, г). С вектором тока совпадает по фазе падение напряжения на активном сопротивлении вторичной обмотки $I_2 r'_2$, а перпендикулярно к вектору тока — паде-

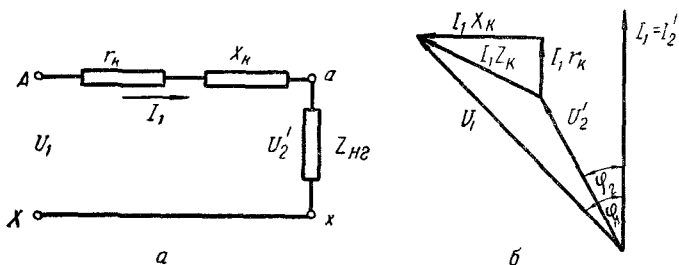


Рис. 96. Упрощенная схема замещения трансформатора при нагрузке:

а — схема замещения; б — упрощенная векторная диаграмма.

ние напряжения на индуктивном сопротивлении вторичной обмотки $I_2 x'_2$. Замыкающий вектор OA — это вектор э. д. с. $E_1 = E'_2$.

С конца вектора э. д. с. откладываем вектор падения напряжения на активном сопротивлении первичной обмотки $I_1 r_1$, а перпендикулярно к вектору тока — на индуктивном $I_1 x_1$. Вектор OB — напряжение сети U_1 .

Падения напряжения на активных сопротивлениях обеих обмоток можно объединить, то же можно сделать и по отношению падений напряжения на индуктивных сопротивлениях обеих обмоток

$$I_1 r_1 + I'_2 r'_2 = I_1 (r_1 + r'_2) = I_1 r_K;$$

$$I_1 x_1 + I'_2 x'_2 = I_1 (x_1 + x'_2) = I_1 x_K.$$

Сопротивления

$$r_1 + r'_2 = r_K; \quad (90)$$

$$x_1 + x'_2 = x_K, \quad (91)$$

а также z_k называют активным, индуктивным и полным сопротивлениями короткого замыкания трансформатора, или параметрами короткого замыкания трансформатора.

Тогда схема замещения трансформатора упрощается еще больше. Она будет состоять из двух сопротивлений r_k и x_k , по которым протекает ток I_1 (рис. 96, а).

Соответствующая этой схеме замещения векторная диаграмма приведена на рисунке 96, б.

Обычно

$$r_1 \approx r_2' \approx \frac{r_k}{2},$$

$$x_1 \approx x_2' \approx \frac{x_k}{2}.$$

§ 3. Режим короткого замыкания трансформатора

При работе трансформатора могут быть случаи, когда его вторичная обмотка замыкается накоротко, а к первичной подведено номинальное напряжение. Ток короткого замыкания в этом случае будет в 10—20 раз больше номинального. Такой вид замыкания называют аварийным коротким замыканием. Трансформатор в этом случае отключается от сети выключающей аппаратурой или предохранителями.

Для исследования трансформатора проводят опыт короткого замыкания. При опыте короткого замыкания вторичную обмотку замыкают накоротко, а к первичной подводят пониженное напряжение такой величины, чтобы токи короткого замыкания в обмотках трансформатора были равны номинальным. Схема опыта короткого замыкания приведена на рисунке 97, а.

Подводимое в этом случае к трансформатору напряжение называют напряжением короткого замыкания, его величину выражают обычно в процентах от номинального напряжения

$$U_{k\%} = \frac{U_k}{U_n} \cdot 100.$$

Напряжение короткого замыкания обозначают на заводском щитке трансформатора.

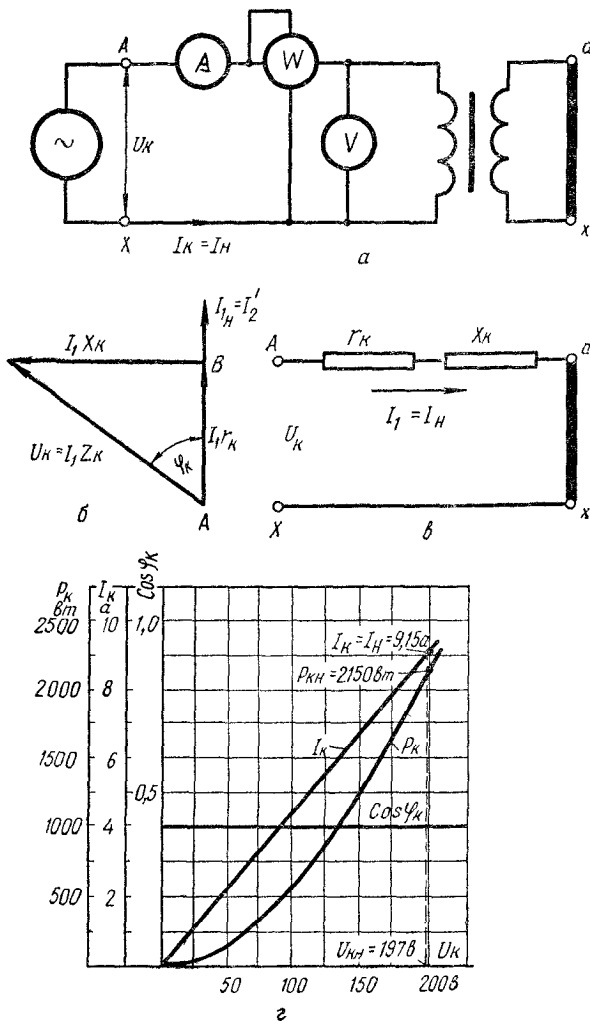


Рис. 97. Опыт короткого замыкания трансформатора:
 а — схема, б — упрощенная векторная диаграмма, в — упрощенная схема замещения, г — характеристики короткого замыкания

Для советских трансформаторов напряжением до 35 кВ включительно оно равно 5,5—7,5%, а для трансформаторов 110 кВ — 10,5—11,5%.

Упрощенная векторная диаграмма трансформатора при опыте короткого замыкания имеет вид треугольника ABC , который принято называть треугольником короткого замыкания (рис. 97, б). Вектор напряжения $U'_2 = 0$, так как вторичная обмотка трансформатора замкнута накоротко.

Напряжение U_K , подведенное к трансформатору при опыте, состоит из двух составляющих — падений напряжения на активном сопротивлении обмоток $I_1 r_K$ и на индуктивном сопротивлении обмоток $I_1 x_K$.

Упрощенная схема замещения, соответствующая этой векторной диаграмме, приведена на рисунке 97, в. К зажимам трансформатора AX подведено пониженное напряжение U_K , а зажимы ax замкнуты накоротко, ток I_1 равен номинальному.

При опыте короткого замыкания зажимы вторичной обмотки трансформатора ax тщательно замыкают накоротко, а к зажимам первичной обмотки AX подводят от генератора переменного тока пониженное напряжение U_K (рис. 97, а). В схему включают те же приборы, что и при опыте холостого хода. Амперметр в цепь вторичной обмотки включать нельзя, так как это сильно исказит результаты опыта.

Из данных опыта короткого замыкания можно определить параметры короткого замыкания z_K , r_K и x_K . Так как

$$U_K = I_K z_K, \quad \text{то} \quad z_K = \frac{U_K}{I_K}. \quad (92)$$

Подведенная к трансформатору при опыте короткого замыкания мощность тратится в основном на покрытие потерь в меди обмоток, так как во время этого опыта трансформатор никакой полезной работы не совершает, а потерями в стали можно пренебречь. Потери в стали очень малы, так как мал магнитный поток трансформатора Φ , т. е. $P_K \approx P_{\text{меди}}$ в первичной P_{M_1} и вторичной P_{M_2} обмотках трансформатора.

Тогда

$$P_K = P_{M_1} + P_{M_2} = I_K^2 (r_1 + r_2') = I_K^2 r_K,$$

откуда

$$r_K = \frac{P_K}{I_K^2}, \quad (93)$$

$$x_K = \sqrt{z_K^2 - r_K^2}; \quad (94)$$

$$\cos \varphi_K = \frac{P_K}{I_K U_K}. \quad (95)$$

Для получения реальной величины активного сопротивления короткого замыкания вычисленное из опыта сопротивление r_K приводят к условной температуре 75° , средней температуре, которую имеют обмотки трансформатора в процессе эксплуатации при нагрузке,

$$r_{K75} = r_{Kt} \frac{310}{235 + t}, \quad (96)$$

где r_{K75} — сопротивление обмоток при температуре 75° (о.м.),

r_{Kt} — сопротивление обмоток, измеренное при температуре t° (о.м.),

t — температура обмоток при проведении опыта (град).

Так как при опыте короткого замыкания по обмоткам протекают номинальные токи, то, определив мощность P_K , мы узнаем потери в меди обмоток трансформатора при его номинальной нагрузке. Для этого в основном и проводят опыт короткого замыкания.

Изменяя подводимое к первичной обмотке трансформатора напряжение от нуля до U_K , можно построить характеристики короткого замыкания. Зависимость мощности P_K , тока I_K и коэффициента мощности короткого замыкания $\cos \varphi_K$ от подводимого напряжения при постоянной частоте в сети называют характеристиками короткого замыкания (рис. 97, з). Как видно из рисунка, при изменении напряжения коэффициент мощности остается постоянным, ток I_K возрастает прямо пропорционально, мощность короткого замыкания резко возрастает с увеличением напряжения, так как $P_K = I_K^2 r_K$, а так как с увеличением напряжения I_K возрастает прямо пропорционально, то кривая P_K имеет параболический вид.

Мощность короткого замыкания при номинальной нагрузке трансформаторов, приведенная к условной температуре 75° , для силовых трансформаторов составляет

1—3,7% номинальной мощности трансформаторов. Чем больше мощность трансформатора, тем меньше процент потерь в меди его обмоток.

§ 4. Изменение вторичного напряжения трансформатора

Согласно ГОСТ, изменением напряжения трансформатора при заданном коэффициенте мощности называют алгебраическую разницу между номинальным вторичным напряжением и напряжением, устанавливаемым на зажимах вторичной обмотки при номинальных значениях вторичного тока, частоты и первичного напряжения,

$$\Delta U = U_{2н} - U_2(\varphi). \quad (97)$$

Изменение напряжения обычно определяют в процентах от номинального вторичного напряжения

$$\Delta U\% = \frac{U_{2н} - U_2}{U_{2н}} \cdot 100. \quad (98)$$

Пример 1. Определить ΔU трансформатора в процентах, если $U_{2н} = 400$ в, $U_2 = 380$ в.

Решение.

$$\Delta U\% = \frac{U_{2н} - U_2}{U_{2н}} \cdot 100 = \frac{400 - 380}{400} \cdot 100 = 5\%.$$

ΔU трансформатора можно определять путем снятия его внешней характеристики.

Внешней характеристикой трансформатора называют зависимость напряжения на зажимах вторичной обмотки от тока нагрузки при постоянном первичном напряжении, частоте и $\cos \varphi_2$.

Как видно из рисунка 98, на котором представлены внешние характеристики трансформатора при $\cos \varphi_2 = 1$ — активная нагрузка (кривая 1) и при $\cos \varphi_2 = 0,8$ — активно-индуктивная нагрузка (кривая 2), напряжение трансформатора с увеличением нагрузки уменьшается, причем при активно-индуктивной нагрузке изменение напряжения будет большее, чем при активной.

ΔU можно определить по внешней характеристике, если высчитать разницу между $U_{2н}$ при холостом ходе и U_2 при номинальной нагрузке.

Этот способ определения ΔU не применяют, так как он неэкономичен, потому что для снятия внешней характеристики нужно нагрузить трансформатор на полную мощность, кроме того, этот способ недостаточно точен, так как нужно измерять большие напряжения.

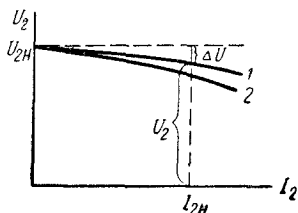


Рис 98 Внешние характеристики трансформатора

ΔU определяют аналитически. Выведем формулу для определения ΔU при помощи упрощенной векторной диаграммы трансформатора.

На рисунке 99, а изображена упрощенная векторная диаграмма трансформатора при холостом ходе. Векторная диаграмма представлена одним вектором

$OA \ U_1 = U_2'$, так как при холостом ходе, если мы током холостого хода пренебрегаем, $I_1 = I_2 = 0$, а у приведенного трансформатора

$$(\omega_1 = \omega_2, \quad k = 1) \quad U_1 = U_2.$$

Векторная диаграмма при нагрузке представлена на рисунке 99, б. Здесь U_2 меньше U_1 вследствие того, что в обмотке трансформатора есть падение напряжения $I_1 z_K = U_K$. Алгебраическая разность между величиной U_1 и U_2 и дает величину ΔU .

Построим упрощенную векторную диаграмму нагруженного трансформатора, пристроив к концу вектора напряжения U_2' треугольник замыкания короткого ABC , катеты которого обозначим $U_a = I_1 r_K$ и $U_p = I_1 x_K$, а гипотенузу через $U_K = I_1 z_K$. Сделав засечку радиусом U_2' на вектор U_1 , получим алгебраическую разницу между векторами $U_1 - U_2' = \Delta U$ (рис. 100). Продолжим вектор U_2' до величины, равной U_1 , и затем

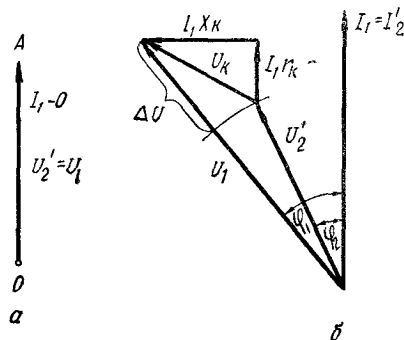


Рис 99 Упрощенная векторная диаграмма трансформатора
а — при холостом ходе, б — при нагрузке

проведем дугу радиусом U_1 до пересечения ее с продолжением линии вектора U'_2 . Отрезок $AD = KC = \Delta U$.

Из точки C проведем линию, перпендикулярную к линии OD , до пересечения с нею в точке M . Из вершины прямого угла треугольника короткого замыкания проведем линию BF , перпендикулярную к линии OD , до пересечения с нею в точке F . Тогда $\Delta U = AF + FM + MD$. Но отрезок MD — величина очень малая по сравнению с отрезками AF и FM , поэтому им можно пренебречь и определять ΔU как сумму отрезков AF и FM , т. е. $\Delta U = AF + FM$.

Проведем из точки B линию BL , параллельную линии OD , до пересечения ее с продолжением линии CM в точке L . В получившемся прямоугольнике сторона $BL = FM$.

Рассмотрим треугольник CBL и треугольник AFB . В треугольнике CLB угол LCB равен φ_2 вследствие того, что $CL \perp OD$, а $CB \perp I_1$; а в треугольнике FAB угол FAB также равен φ_2 , так как линия OD пересекает две параллельные линии AB и I_1 . Тогда

$$LB = FM = U_p \sin \varphi_2, \text{ а } AF = U_a \cos \varphi_2,$$

т. е.

$$\Delta U = U_a \cos \varphi_2 + U_p \sin \varphi_2. \quad (99)$$

Часто значения U_a и U_p даются в процентах, тогда

$$\Delta U\% = k_{\text{нГ}} [(U_a\%) \cos \varphi_2 + (U_p\%) \sin \varphi_2], \quad (100)$$

где $k_{\text{нГ}}$ — коэффициент нагрузки трансформатора;

$U_a\%$ и $U_p\%$ можно определить, если известны $S_{\text{н}}$, $P_{\text{к}}$ и $U_{\text{к}}$ трансформатора.

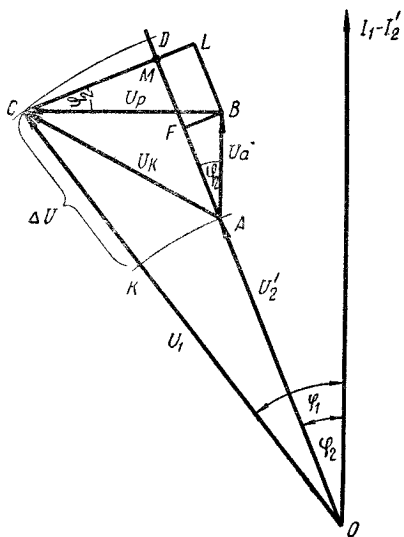


Рис. 100 Определение ΔU аналитическим способом.

$U_a\%$ — это отношение падения напряжения на активном сопротивлении обмоток к номинальному напряжению, т. е.

$$U_a\% = \frac{I_{1H} r_K}{U_{1H}} 100.$$

Умножим числитель и знаменатель дроби на I_{1H}

$$U_a\% = \frac{I_{1H}^2 r_K}{U_{1H} I_{1H}} 100 = \frac{P_K}{S_H} 100.$$

Но так как P_K берется в ваттах (*вт*), а S_H в киловольт-амперах (*кВа*), то умножаем знаменатель на 1000

$$U_a\% = \frac{P_K}{S_H 1000} \cdot 100 = \frac{P_K}{10 \cdot S_H}, \quad (101)$$

где P_K дано в ваттах, а S_H — в киловольт-амперах.

Зная $U_K\%$ и $U_a\%$, можно найти $U_p\%$

$$U_p\% = \sqrt{(U_K\%)^2 - (U_a\%)^2}. \quad (102)$$

Величина $\Delta U\%$ для советских трансформаторов при значениях $\cos \varphi_2 = 0,8$ и $U_K = 5,5 \div 10,5\%$ находится в пределах $4-8\%$ U_H .

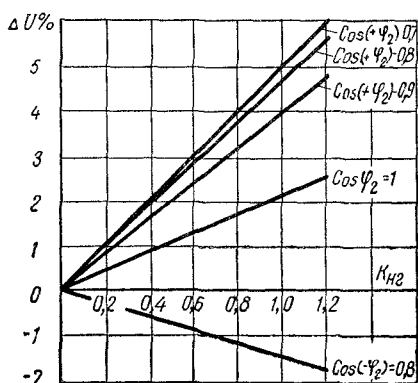


Рис 101. Зависимость изменения напряжения $\Delta U\%$ от нагрузки трансформатора

На рисунке 101 приведены кривые зависимости изменения напряжения трансформатора мощностью 100 *кВа*, $U = 6300/220$ в от коэффициента нагрузки при различных значениях $\cos \varphi_2$. Вверх от оси абсцисс отложены значения ΔU при активной и активно-индуктивной нагрузке, а вниз от оси абсцисс при активно-емкостной нагрузке. При активно-емкостной нагрузке напряжение на зажимах трансформатора при увеличении нагрузки повышается (см. рис. 94).

Пример 2. Определить $\Delta U\%$ для трансформатора мощностью $S_H = 100$ *кВа*, при $\cos \varphi_2 = 0,8$, если $U_K = 5,5\%$, $P_K = 2400$ *вт*.

Решение.
Находим $U_a\%$:

$$U_a\% = \frac{P_K(см)}{10S_H(квв)} = \frac{2400}{10 \cdot 100} = 2,4\%.$$

Находим $U_p\%$

$$\begin{aligned} U_p\% &= \sqrt{(U_K\%)^2 - (U_a\%)^2} = \sqrt{5,5^2 - 2,4^2} = 4,9\%. \\ \Delta U\% &= (U_a\%) \cos \varphi_2 + (U_p\%) \sin \varphi_2 = \\ &= 2,4 \cdot 0,8 + 4,9 \cdot 0,6 = 4,85\%. \end{aligned}$$

§ 5. Коэффициент полезного действия трансформатора

Под коэффициентом полезного действия трансформатора (к. п. д.) понимают отношение отдаваемой трансформатором активной мощности P_2 к подведенной активной мощности P_1 , т. е.

$$\eta = \frac{P_2}{P_1}, \quad \text{или в процентах} \quad \eta\% = \frac{P_2}{P_1} 100.$$

К. п. д. можно определить, измерив отдаваемую и подводимую мощности при полной нагрузке трансформатора и взяв отношение этих мощностей. Такой метод определения к. п. д. называют прямым. Прямой метод определения к. п. д. применения не нашел, так как он неэкономичен вследствие того, что трансформатор нужно нагружать на полную мощность, что вызывает большой расход электроэнергии при испытании большого количества трансформаторов. Этот метод также неточен, так как при измерении больших мощностей неизбежны значительные погрешности.

В практике к. п. д. определяют косвенным путем.

Известно, что с достаточной точностью потери в стали трансформатора можно определить из опыта холостого хода $P_{ст} \approx P_0$, а потери в меди из опыта короткого замыкания $P_M \approx P_K$ при номинальной нагрузке трансформатора. Тогда подведенная к трансформатору мощность $P_1 = P_2 + P_{ст} + P_M$, а к. п. д. определится из отношения

$$\eta = \frac{P_2}{P_2 + P_{ст} + P_M}.$$

Мощность P_2 , отдаваемую трансформатором при любой нагрузке, можно определить по формуле

$$P_2 = k_{нг} S_H \cos \varphi_2,$$

где $k_{нг}$ — коэффициент нагрузки трансформатора.

Так как P_K выражает потери в меди только при номинальной нагрузке трансформатора, то потери в меди трансформатора при любой его нагрузке можно определить по формуле

$$P_M = k_{нг}^2 P_K.$$

$k_{нг}$ берется в квадрате потому, что при постоянном напряжении ток изменяется пропорционально нагрузке, а потери в меди пропорциональны квадрату тока нагрузки. Тогда формула для определения к. п. д. трансформатора при любой его нагрузке будет иметь следующий вид:

$$\eta = \frac{k_{нг} S_H \cos \varphi_2}{k_{нг} S_H \cos \varphi_2 + P_0 + k_{нг}^2 P_K}. \quad (103)$$

В этой формуле S_H подставляют в *ква*, а P_0 и P_K в *квт*.

Определим, при каком значении коэффициента нагрузки к. п. д. будет максимальным, т. е. найдем оптимальный коэффициент нагрузки.

Для этого нужно взять первую производную $\frac{d\eta}{dk_{нг}}$ и приравнять ее нулю. Исследование данной функции на максимум дает следующий результат:

$$P_0 = k_{нг}^2 P_K,$$

значит к. п. д. трансформатора будет максимальным при такой нагрузке, когда потерив стали равны потерям в меди, т. е. постоянные потери равны переменным.

К постоянным потерям относят потери в стали, так как они от нагрузки не зависят, а к переменным — потери в меди обмоток, так как они зависят от нагрузки.

Из уравнения $P_0 = k_{нг}^2 P_K$ находим

$$k_{нг. опт} = \sqrt{\frac{P_0}{P_K}}. \quad (104)$$

В современных трансформаторах отношение

$$\frac{P_0}{P_K} \approx \frac{1}{3} \cdot \frac{1}{4},$$

а значение оптимального коэффициента нагрузки

$$k_{нг. опт} \approx 0,5 - 0,58.$$

В современных трансформаторах к. п. д. очень высок и достигает 98—99%. Примерная кривая к. п. д. трансформатора и кривая изменения потерь в стали и меди от коэффициента нагрузки приведены на рисунке 102.

Пример 3. Найти к. п. д. трансформатора и наимыгоднейший коэффициент нагрузки, если $S_H = 240$ ква; $P_0 = 1400$ вт; $P_K = 4900$ вт; $\cos \varphi_2 = 0,8$; $k_{НГ} = 1$.

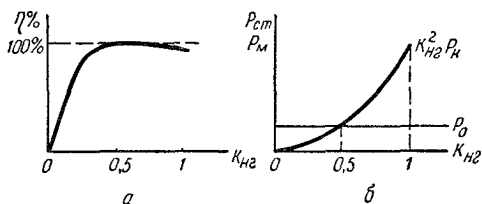


Рис. 102. Зависимость к. п. д. и потерь трансформатора от нагрузки:

а — кривая к. п. д.; б — кривые потерь в стали и в меди.

Решение. Находим к. п. д. трансформатора по формуле

$$\eta = \frac{k_{НГ} S_H \cos \varphi_2}{k_{НГ} S_H \cos \varphi_2 + P_0 + k_{НГ}^2 P_K} =$$

$$= \frac{1 \cdot 240 \cdot 0,8}{1 \cdot 240 \cdot 0,8 + 1,4 + 1^2 \cdot 4,9} \approx 0,97, \text{ т. е. около } 97\%.$$

Находим наимыгоднейший коэффициент нагрузки, при котором к. п. д. трансформатора будет максимальным

$$k_{НГ. опт} = \sqrt{\frac{P_0}{P_K}} = \sqrt{\frac{1400}{4900}} \approx 0,53.$$

Вопросы для самопроверки

1. Расскажите, как и для чего проводят опыт холостого хода трансформатора?
2. Расскажите, как и для чего проводят опыт короткого замыкания трансформатора?
3. Для чего делают приведение вторичных величин к первичной обмотке?
4. Нарисуйте и объясните схему замещения трансформатора.
5. Нарисуйте и объясните полную векторную диаграмму трансформатора при индуктивной нагрузке.
6. Нарисуйте и объясните упрощенную векторную диаграмму трансформатора при индуктивной нагрузке и соответствующую ей схему замещения.

7 Как определить параметры короткого замыкания трансформатора?

8. Выведите формулу для определения ΔU трансформатора аналитическим методом

9 Объясните формулу для определения $k_{пд}$ трансформатора

10 Как определить наивыгоднейший коэффициент нагрузки трансформатора, при котором $k_{пд}$ трансформатора будет наибольшим?

11 Объясните уравнение равновесия ε д с в трансформаторе.

12 Объясните уравнение m д с трансформатора

Глава XIII

ОСНОВНЫЕ ЭЛЕМЕНТЫ КОНСТРУКЦИИ ТРАНСФОРМАТОРОВ

§ 1. Устройство трансформатора

Трансформатор состоит из стального магнитопровода (сердечника), обмоток, бака, фарфоровых выводов, переключателя напряжения, вспомогательной аппаратуры и арматуры. Общий вид трансформатора, у которого для наглядности вырезана часть бака, приведен на рисунке 103.

§ 2. Устройство магнитопровода

Стальной магнитопровод, или, как иногда его называют, сердечник, является магнитной цепью трансформатора, по которой замыкается переменный магнитный поток трансформатора, пронизывающий его обмотки.

Различают два основных типа магнитопроводов: а) стержневые, у которых обмотки охватывают сердечник (рис. 104, а), б) броневые, у которых обмотки частично охватываются сердечником (рис. 104, б)

Сердечник трансформатора набирают из отдельных листов электротехнической стали толщиной 0,35 или 0,5 мм, изолированных между собой лаком или бумагой для уменьшения потерь от вихревых токов. Толщина слоя изоляции 0,04—0,06 мм.

От обычной стали электротехническая сталь отличается высоким содержанием кремния (до 5%). Кремний повышает электрическое сопротивление стали, что приводит к уменьшению величины вихревых токов и потерь электрической энергии.

В отечественном электромашиностроении применяют в основном следующие марки электротехнической стали: горячекатаная — Э41, Э42, Э43 и холоднокатаная — Э310, Э320 и Э330. Расшифровывается обозначение марки стали

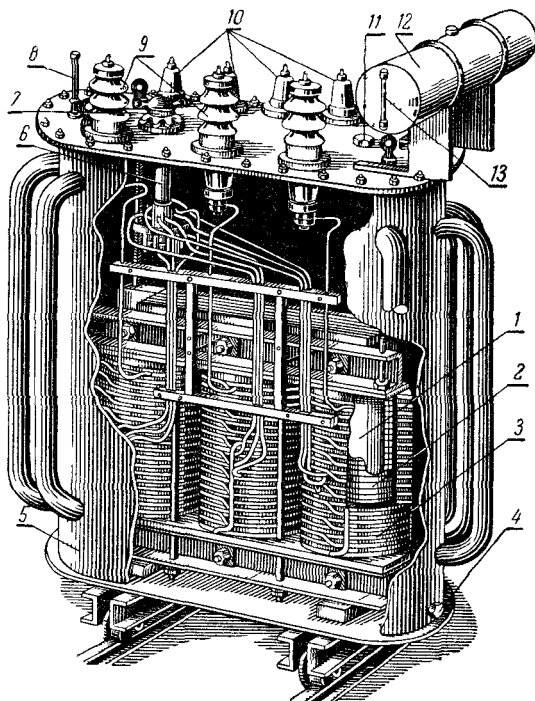


Рис 103 Трехфазный силовой трансформатор ТМ-320/6 мощностью 320 кВа на напряжение $6000 \pm 5\%/400$ в

1 — магнитопровод, 2 — обмотка низшего напряжения, 3 — обмотка высшего напряжения, 4 — пробка для спуска масла, 5 — бак, 6 — переключатель числа витков обмотки ВН, 7 — привод переключателя, 8 — термометр, 9 — вводы высокого напряжения, 10 — вводы низшего напряжения, 11 — пробка для заливки масла, 12 — расширитель, 13 — масломерное стекло

следующим образом: Э — электротехническая, первая цифра марки стали обозначает степень легирования ее кремнием; вторая цифра — гарантированные электрические и магнитные свойства стали (1 — с нормальными удельными потерями, 2 — с пониженными, 3 — с низ-

кими); третья цифра (0) означает, что сталь холоднокатаная.

Горячекатаную сталь получают при горячей прокатке, а холоднокатаную при холодной прокатке в чередовании с отжигом. По сравнению с горячекатаной холоднокатаная сталь имеет меньшие удельные потери, большую магнит-

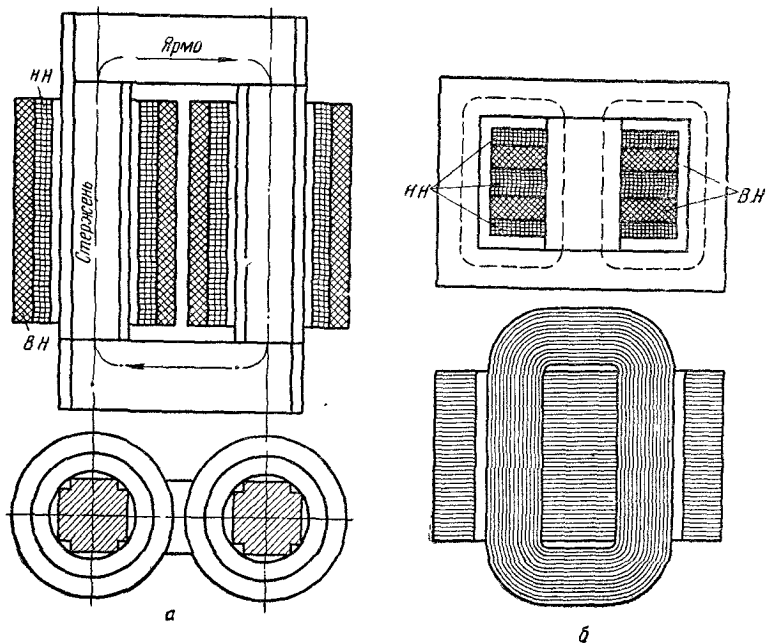


Рис. 104. Конструкция магнитопровода однофазных трансформаторов:

а — стержневой; б — броневой.

ную проницаемость и меньшую хрупкость. В магнитопроводах из холоднокатаной стали допускают магнитную индукцию до 1,7 тл против 1,4 тл в горячекатаной стали.

Для силовых трансформаторов листы сердечника собирают, как правило, впереплет, или «внахлестку» (рис. 105, а, б, в). При этом способе места стыков листов одного ряда перекрываются листами других рядов, что дает возможность свести до малого значения магнитное сопротивление стыков и уменьшить намагничивающий ток трансформатора. При сборке впереплет весь сердеч-

ник набирается сразу, а для насадки обмоток на стержни необходимо разобрать, или «расшихтовать», верхнюю часть сердечника, которую называют *я р м о м*. Нижнюю часть сердечника называют *ни ж н и м я р м о м*. Среднюю часть сердечника, на которую надевают обмотки, называют *с т е р ж н е м*.

В некоторых случаях применяют смешанную шихтованно - стыковую конструкцию сердечника, при которой нижнее ядро собирают («шихтуют») со стержнями вперешлет, а верхнее присоединяют к стержням в стык (рис. 105, *з*)

При стыковой конструкции магнитопровода упрощается насадка

обмоток на стержни, но недостатком ее является необходимость ставить прокладку из изолирующего материала между верхним яром и стержнями. Если такой прокладки не поставить, то вследствие неточного совпадения листов яра и стержня в сердечнике будут возникать большие вихревые токи, которые приведут к недопустимому нагреву стали трансформатора и увеличению потерь (рис. 105, *д*).

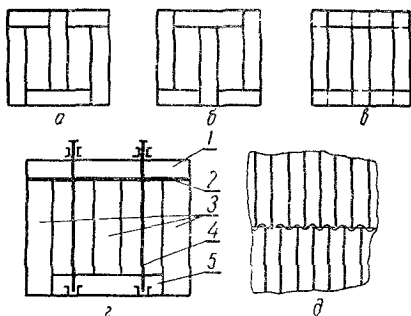


Рис. 105. Схема сборки и устройства магнитопроводов:

а, б, в — схема шихтовки трехфазных трехстержневых магнитопроводов (*а* — 1, 3, 5-й и т. д. слои, *б* — 2, 4, 6-й и т. д. слои, *в* — перекрытие стыков); *з* — схема устройства шихтованно-стыкового магнитопровода; *д* — путь замыкания вихревых токов в стыковом магнитопроводе без изолирующей прокладки, 1 — верхнее яро, 2 — изолирующая прокладка в местах стыков; 3 — стержни; 4 — стяжные болты, 5 — нижнее яро.

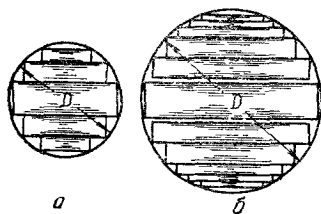


Рис. 106. Поперечное сечение стержня:

а — трансформатор малой мощности; *б* — трансформатор большой мощности; *D* — диаметр стержня.

Кладка увеличивает магнитное сопротивление магнитопровода, что ведет к увеличению намагничивающего тока.

В советских трансформаторах для уменьшения магнитных потоков рассеяния принята ступенчатая форма сечения стержней (рис. 106) с числом ступеней от четырех до десяти.

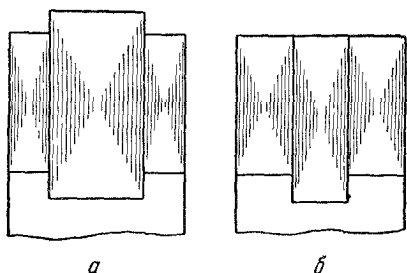


Рис. 107. Поперечное сечение ярма: а — крестообразное; б — Т-образное

Форма сечения ярма у трансформаторов мощностью до 100 кВа крестообразная (рис. 107, а), а у трансформаторов мощностью 100—560 кВа прямоугольная или Т-образная с выступом наружу (рис. 107, б).

Стержни у трансформаторов небольшой мощности прессуют деревянными планками, вбиваемыми между цилиндром внутренней обмотки и стержнем магнитопровода

Стержни у трансформаторов

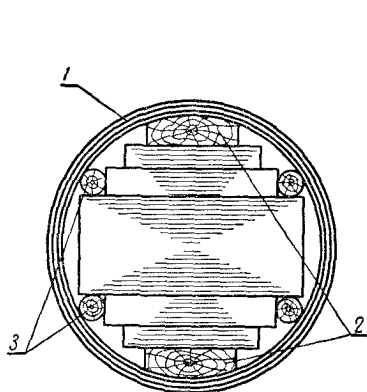


Рис. 108. Прессовка стальных листов стержней деревянными планками:

1 — изоляционный цилиндр; 2 — деревянные планки; 3 — деревянные стержни.

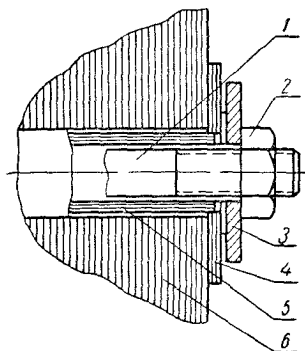


Рис. 109. Прессовка стальных листов стержней стяжными шпильками:

1 — стальная прессующая шпилька; 2 — гайка; 3 — стальная шайба; 4 — шайба из электрокартона; 5 — бумажно-бамбуковая трубка; 6 — активная сталь стержня

(рис. 108). Эти планки расклинивают стержни относительно обмоток и спрессовывают их.

Стержни магнитопроводов более мощных трансформаторов прессуют стальными шпильками (рис. 109), которые

изолируют от стали трансформатора, надевая на них втулки из бумажно-бакелитовой трубки. При отсутствии изоляции шпилька замкнет пластины, что приведет к появлению вихревых токов и «пожару» стали трансформатора.

Ярмо прессуют ярмовыми балками, которые изготавливают из швеллерной стали.

Сердечник трансформатора заземляют, соединяя его электрически с баком. Заземлять магнитопровод необходимо для предотвращения появления на нем электрического потенциала, что может вызвать электрические разряды между магнитопроводом и другими частями трансформатора.

Для заземления всей активной стали магнитопровода достаточно заземлить две крайние пластины, так как при этом все пластины окажутся заземленными через сравнительно небольшое сопротивление изоляции между листами стали для малых токов высокого потенциала.

Для заземления магнитопровода в трансформаторах малой и средней мощности вставляют одну ленту 2 между пластинами ярма 1 (рис. 110), а другую между вертикальной частью ярмовой балки 3 и изоляционной прокладкой 4. Затем обе ленты 2 соединяют и заземляют. Магнитопровод заземляют с одной стороны во избежание появления короткозамкнутых контуров, сцепленных с магнитным потоком.

Силовые трехфазные трансформаторы мощностью до 5600 *кВа* напряжением до 35 *кВ* выпускают с однорамными шихтованными магнитопроводами стержневой конструкции горячекатаной стали толщиной 0,5 *мм* с бумажной изоляцией пластин.

Для опоры сердечника трансформатора в нижней части бака сделаны опорные балки, которые в трансформаторах мощностью до 1000 *кВа* изготавливают из дерева, а в остальных из стали. Стальную опорную балку изолируют от ярма прокладкой из электрокартона.

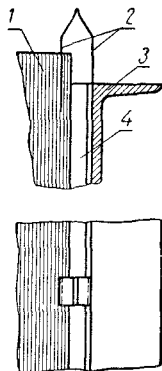


Рис. 110. Заземление магнитопровода трансформаторов малой и средней мощности:

1 — активная сталь магнитопровода; 2 — заземляющая лента; 3 — полка ярмовой балки; 4 — изоляционная прокладка.

§ 3. Обмотки трансформатора

В современных силовых трансформаторах применяют следующие основные типы концентрических обмоток

- а) цилиндрическую.
- б) винтовую,
- в) непрерывную.

Обмотки выполняют из медного провода с хлопчатобумажной изоляцией, круглого сечением до 10 мм^2 и прямоугольного сечением от 6 до 60 мм^2 . В последнее время

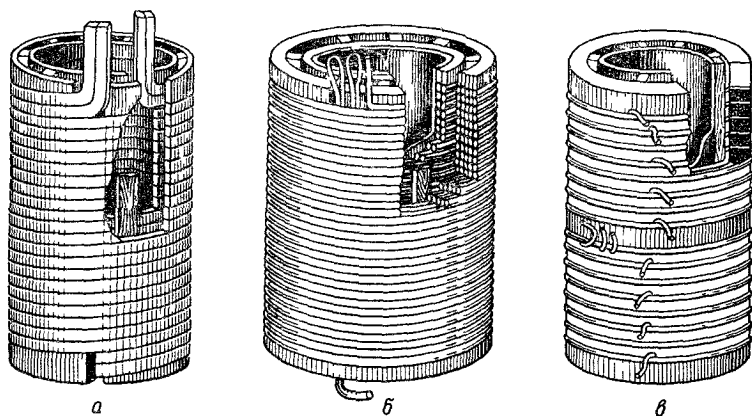


Рис 111 Обмотки трансформаторов.

а — цилиндрическая двухслойная б — цилиндрическая многослойная
в — катушечная многослойная

в трансформаторах типа ТСМА применяют для обмоток алюминиевые провода.

Обмотки пропитывают глифталевым лаком и запекают.

Плотность тока в обмотках трансформаторов с масляным охлаждением находится в пределах от 2 до $4,5 \text{ а/мм}^2$, а в сухих трансформаторах от 1 до $2,5 \text{ а/мм}^2$.

Простейшей формой концентрической обмотки является цилиндрическая, выполняемая в виде катушки из прямоугольной или круглой меди по винтовой линии. Каждый виток слоя укладывают вплотную один к другому. Для обмоток низкого напряжения трансформаторов мощностью до 560 ква выполняют цилиндрическую двухслойную обмотку с вертикальным каналом между слоями (рис. 111, а). Для обмоток высокого напряжения транс-

форматоров мощностью до 560 *кв*а напряжением 6, 10 и 35 *кв*е применяют цилиндрическую многослойную обмотку, которую выполняют из круглого провода на жестком бумажно-бакелитовом цилиндре. Слои обмотки разделяются на две части вертикальным масляным каналом (рис. 111, б).

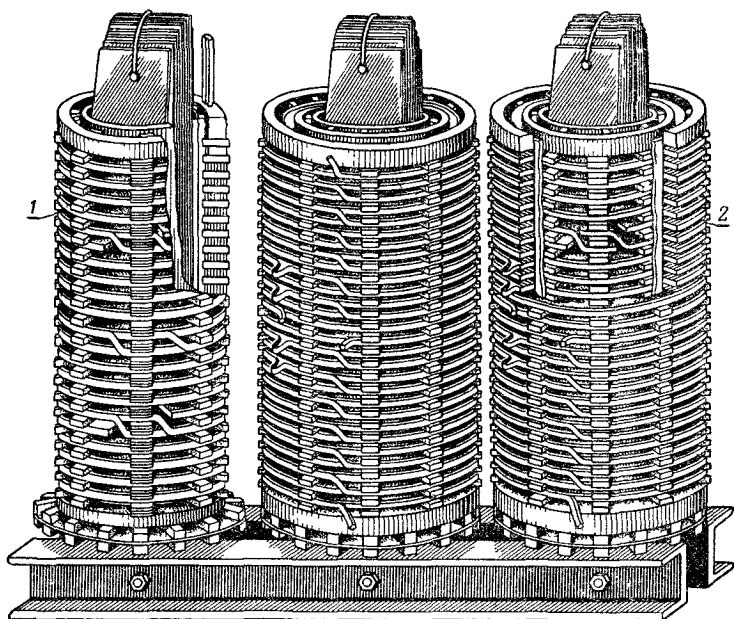


Рис 112 Расположение обмоток на сердечнике трехфазного трансформатора

1 — винтовая обмотка низшего напряжения (применяется для обмоток НН при больших токах), 2 — непрерывная обмотка высшего напряжения (применяется для обмоток НН и ВН)

Для обмоток высокого напряжения применяют также катушечную однослойную обмотку (рис. 111, в).

Винтовые обмотки применяют для обмоток низкого напряжения трансформаторов средней и большой мощности. Винтовую обмотку наматывают на изоляционный цилиндр. Между цилиндром и витками обмотки устанавливают рейки, на которых закрепляют электрокартонные прокладки, образующие масляные каналы для охлаждения (рис. 112). Каждый виток винтовой обмотки состоит

из ряда параллельных проводов прямоугольного сечения. Эти провода, составляющие виток, располагаются в плоскости, перпендикулярной к оси катушки.

В трансформаторах мощностью 1000 *кв*а и выше для обмоток высокого и низкого напряжения применяют непрерывную обмотку, которая отличается от винтовой тем, что состоит из ряда плоских катушек-дисков, отделенных друг от друга каналами.

§ 4. Бак трансформатора

В современных силовых трансформаторах сердечник с обмоткой, т. е. выемную часть, помещают в бак с трансформаторным маслом. В трансформатор заливают минеральное масло, которое улучшает охлаждение трансформатора и изолирует обмотки. Для лучшего охлаждения масла в трансформаторах мощностью 50 *кв*а и более баки изготовляют трубчатые (рис. 103) или ребристые, у которых увеличена поверхность охлаждения.

При работе трансформатора масло, нагреваясь от обмоток, поднимается вверх и, опускаясь по трубам, охлаждается в них или ребрах бака.

У трансформаторов мощностью до 50 *кв*а баки гладкие, овальной формы. Баки изготовляют сварными из листовой стали.

Баки трансформаторов мощностью 3200—5600 *кв*а делают гладкими с трубчатыми радиаторами, изготовленными из стальных сварных труб. В нижней части бака имеется пробка для спуска и отбора пробы масла, там же приварена пластина для болта заземления. Для подъема трансформатора к стенке бака у верхней рамы приваривают четыре подъемных крюка.

Крышку бака изготовляют из листовой стали и притягивают к верхней раме бака болтами. Между баком и крышкой прокладывают прокладку из маслоупорной резины для предотвращения утечки масла из бака. У трансформаторов мощностью до 75 *кв*а, напряжением до 6 *кв* выемная часть не связана с крышкой, а у трансформаторов большой мощности она связана с крышкой подъемными шпильками.

Трансформаторы мощностью свыше 75 *кв*а и напряжением обмотки высшего напряжения свыше 6 *кв* снабжаются расширителями (рис. 113).

Расширитель представляет собой бачок цилиндрической формы, изготовленный из листовой стали. Его устанавливают на крышке трансформатора на кронштейнах и соединяют с баком трубопроводом.

В расширитель выходит из бака избыток масла, расширившегося при нагревании. Расширитель уменьшает поверхность соприкосновения с воздухом масла, находящегося в баке, защищая масло от увлажнения и окисления.

У трансформаторов мощностью 560 *кв*а и более в трубопроводе расширителя устанавливают кран, позволяющий отсоединить расширитель от бака.

У трансформаторов 1000 *кв*а и более в трубопроводе расширителя устанавливают газовое реле, которое предназначено для сигнализации и отключения масляных трансформаторов при внутренних повреждениях в них, вызывающих выделение газов, или при понижении уровня масла в трансформаторе ниже предельного. Устройство и схемы включения реле рассматриваются в курсе электрических станций.

Для указания уровня масла на расширителе имеется маслоуказатель в виде стеклянной трубки в металлической оправке. Его устанавливают на плоской стенке расширителя или на стенке баков у трансформаторов, не имеющих расширителя. Возле маслоуказателя нанесены краской три метки, соответствующие уровням масла при температурах $+35^{\circ}$, $+15^{\circ}$ и -35° . Нижнее колено маслоуказателя снабжено запорным болтом 10 (рис. 113), который при отвертывании его на несколько оборотов перекрывает доступ масла в стеклянную трубку, что необходимо при смене или очистке маслоуказательного стекла.

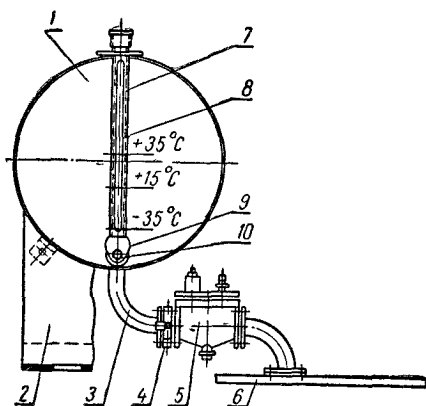


Рис. 113. Расширитель:

1 — корпус расширителя; 2 — опорная пластинка; 3 — трубопровод; 4 — плоский кран; 5 — газовое реле; 6 — крышка бака трансформатора; 7 — маслоуказатель; 8 — стекло маслоуказателя; 9 — нижнее колено маслоуказателя; 10 — болт запорный.

У расширителей трансформаторов мощностью до 320 *кв*а включительно в нижней части имеется пробка для спуска осадков, а у расширителей трансформаторов мощностью 560 *кв*а и более — грязевик со спускной пробкой. В пробке расширителя есть отверстие для входа и выхода из него воздуха при изменении объема содержащегося в нем масла.

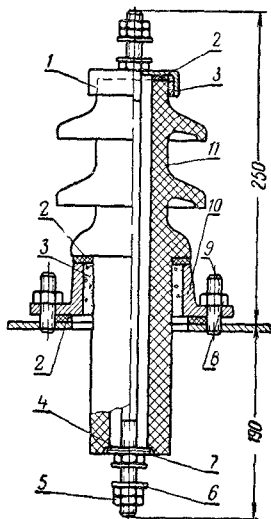


Рис 114 Ввод 6—10 *кв*, 400 *а* для трансформаторов наружной установки.

1 — стальной или чугунный колпак, 2 — резиновая шайба, 3 — магнезиальный цемент, 4 — шайба из электрокарбона, 5 — латунная гайка, 6 — медная шайба, 7 — стальная шайба, 8 — стальная гайка, 9 — стальная шпилька, 10 — чугунный фланец, 11 — изолятор фарфоровый

На крышках баков трансформаторов, имеющих расширитель, устанавливают вводы, переключатель, термометр и другую арматуру для заливки, сушки и очистки масла. На крышках баков трансформаторов, не имеющих расширителя, вводы не устанавливают, их в этом случае ставят на стенке бака.

§ 5. Вводы

Для вывода концов обмоток из трансформатора служат вводы — фарфоровые проходные изоляторы, внутри которых проходит токоведущий медный стержень (рис. 103). Токпроводящие стержни изготовляют из круглой меди в виде шпилек. Фарфоровые вводы на напряжение 35 *кв* заполняют трансформаторным маслом, а медный стержень изолируют бумажно-бакелитовой пробкой.

Крепление вводов на крышке или стенке бака выполняют тремя способами:

а) фарфоровый ввод замазывают в чугунный фланец магнезиальной массой, а фланец прикрепляют к крышке бака шпильками, этот способ крепления вводов применяют чаще всего (рис. 114),

б) фарфоровый ввод прикрепляют к крышке бака при помощи фланца, который устанавливают на кольцевой выступ фарфора и притягивают шпильками к крышке,

такие вводы применяют для трансформаторов внутренней установки мощностью 100 кВа и более;

в) составной фарфоровый ввод закрепляют на крышке или стенке бака без шпилек и фланцев (рис. 115). Фарфоровые части ввода стягивают на крышке, закручивая гайки на токоведущем стержне. Составные вводы применяют для трансформаторов мощностью до 100 кВа и для обмоток низшего напряжения трансформаторов мощностью до 560 кВа для внутренней установки.

У трехфазного силового трансформатора вводы на баке распола-

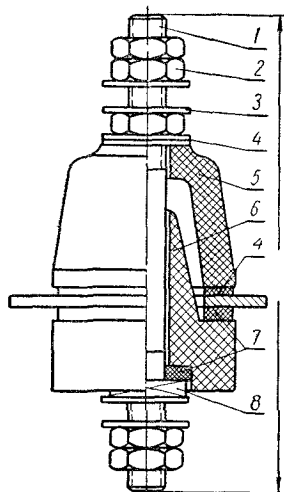
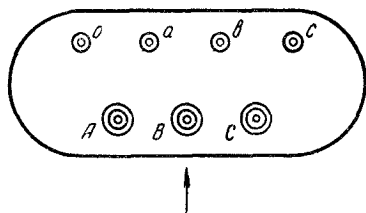


Рис 115 Составной трансформаторный ввод на 230—525 в, 600 а:

1 — медная шпилька, 2 — лагунная гайка, 3 — медная шайба, 4 — шайба из электрокартона, 5 и 6 — фарфоровый изолятор, 7 — резиновая шайба, 8 — стальная квадратная гайка.

гают так, что если стать лицом к баку со стороны высшего напряжения, то вводы высшего напряжения маркируют заглавными буквами А, В и С слева направо. Вводы низшего напряжения маркируют строчными бук-



вами а, в и с также слева направо, если смотреть со стороны высшего напряжения. Ввод нейтрали располагают левее ввода а и маркируют знаком О (рис. 116).

Рис 116 Расположение вводов на крышке бака трансформатора

вами а, в и с также слева направо, если смотреть со стороны высшего напряжения. Ввод нейтрали располагают левее ввода а и маркируют знаком О (рис. 116).

§ 6. Переключатели

Переключатель предназначен для регулирования коэффициента трансформации в пределах $\pm 5\%$ изменением числа витков обмотки высшего напряжения. В советских

трансформаторах переключатели делают на стороне высшего напряжения, так как на высшем напряжении токи в обмотках трансформатора меньше и в этом случае легче осуществить скользящий контакт.

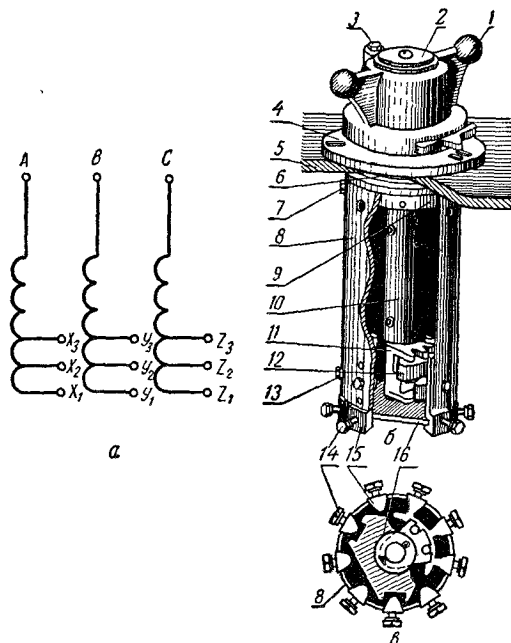


Рис. 117. Трехфазный «нулевой» переключатель типа ТПСУ-9-120/10:

а — схема трансформатора с регулировочными отведениями вблизи нулевой точки; *б* — общий вид переключателя; 1 — рукоятка привода; 2 — дюралюминиевая дощечка; 3 — стопорный болт; 4 — фланец колпака; 5 — крышка бака трансформатора; 6 — резиновое уплотняющее кольцо; 7 — болт с замковой шайбой; 8 — бумажно-бакелитовый цилиндр; 9 — чугунный фланец цилиндра; 10 — бумажно-бакелитовая изоляционная часть вала переключателя; 11 — колеччатый вал; 12 — контактный сегмент; 13 — болт с пружинной шайбой, прикрепляющий контакт 15 к цилиндру 8, 14 — контактный болт, 15 — неподвижный контакт; 16 — гетинаксовая центрирующая пластина.

У трансформаторов мощностью до 560 *кв*а в многослойных цилиндрических обмотках применяют схему, приведенную на рисунке 117, *а*, в которой переключатель устанавливают близ нулевой точки. Как видно из схемы,

полное число витков соответствует буквам с индексом I (X_1, Y_1 и Z_1). Конструкция такого переключателя изображена на рисунке 117, б и в.

Оборотную схему с ответвлениями близ нулевой точки применяют в непрерывных обмотках трансформаторов мощностью до 1000 ква, напряжением до 10 кВ (рис. 118). У трансформаторов мощностью свыше 1000 ква и напряжением 35 кВ применяют прямую схему с регулировочными ответвлениями посредине обмотки

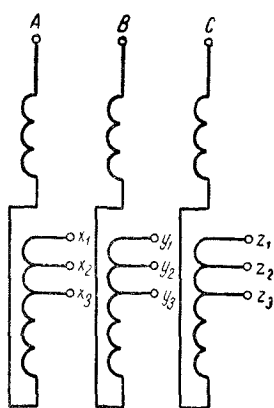


Рис. 118. Обратная схема обмотки трансформатора с регулировочными ответвлениями близ нулевой точки.

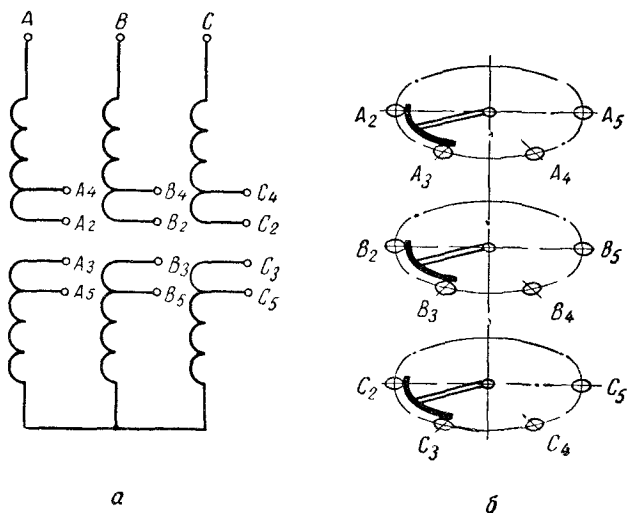


Рис. 119. Прямая схема обмотки с регулировочными ответвлениями в ее середине:

а — схема обмотки; б — схема контактной системы переключателя.

(рис. 119, а). У этих трансформаторов переключатель состоит из трех элементов, сидящих на одной общей оси один над другим. Схематически устройство такого пере-

ключателя изображено на рисунке 119, б. Переключатель в каждой фазе замыкает пару контактов. В первом положении замкнуты контакты A_2A_3 , B_2B_3 и C_2C_3 — в этом случае включены все витки обмотки, во втором положении замкнуты контакты A_3A_4 , B_3B_4 и C_3C_4 — 5% витков отключается, в третьем положении замкнуты контакты A_4A_5 , B_4B_5 и C_4C_5 — еще 5% витков отключено.

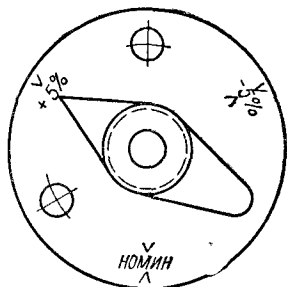


Рис. 120. Вид сверху на рукоятку привода переключателя ответвлений обмотки трансформатора.

При переключении с одной ступени на другую поворачивают рукоятку переключателя, расположенную на крышке бака трансформатора. Для переключения трансформатор необходимо отключить от сети как со стороны высокого, так и со стороны низкого напряжения.

Рукоятка привода переключателя закрыта колпаком. Указатель рукоятки может быть установлен против знаков +5%, «Ном.» и -5%. При установке указателя рукоятки против цифры +5% включены все витки обмотки, против надписи «Ном.» — на 5% меньше, а против цифры -5% — на 10% меньше (рис. 120). У некоторых типов трансформаторов вместо этих знаков пишут цифры: I соответствует цифре +5%, II соответствует надписи «Ном.», III соответствует цифре -5%.

§ 7. Вспомогательная аппаратура для обслуживания и защиты трансформаторов

Выхлопная труба. Выхлопную трубу устанавливают на трансформаторах мощностью 1000 *кВА* и более. Она предохраняет бак от повреждений при значительных давлениях газов внутри бака, возникающих при интенсивном разложении масла во время повреждений внутри трансформатора (короткого замыкания, пробоя и др.).

Выхлопная труба представляет собой цилиндр из листовой стали толщиной 1,5 мм, устанавливаемый на крышке бака и сообщающийся с ним через отверстие в крышке бака. Верхний конец выхлопной трубы закрыт стеклянной мембраной толщиной 2,5 мм. При повышении

давления в баке стеклянная мембрана лопается и масло и газы выбрасываются наружу.

Термометры. Для измерения температуры верхних слоев масла на трансформаторах мощностью до 750 *кв*а устанавливают стеклянные ртутные термометры, а на трансформаторах мощностью 1000 *кв*а и более — термометрические сигнализаторы.

Стеклянный ртутный термометр имеет шкалу до 150°. Нижнюю часть термометра вставляют в гильзу с заваренным доньшком, которую устанавливают в отверстие в крышке трансформатора и крепят с помощью приваренного к гильзе фланца (рис. 121). В гильзу заливают трансформаторное масло, чтобы улучшить теплоотдачу от масла в баке к термометру. Часть термометра, выступающая над крышкой, защищается стальным тонкостенным цилиндром с прорезами для наблюдения за показаниями термометра.

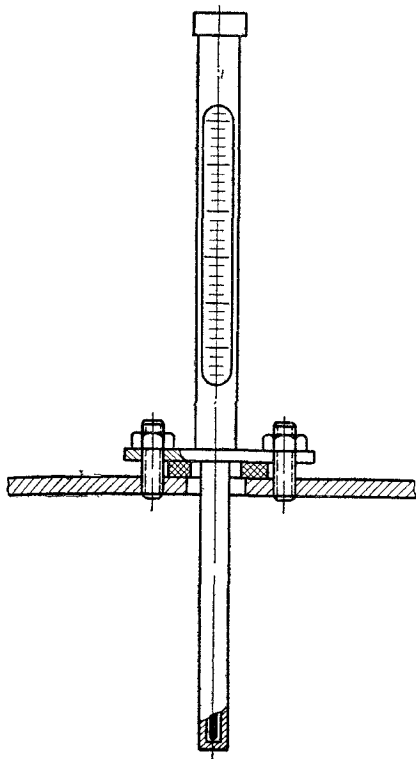


Рис. 121. Установка ртутного термометра на крышке бака трансформаторов мощностью 20—750 *кв*а.

Термометрический сигнализатор имеет шкалу от 0 до 100° и предназначен не только для измерения, но и для сигнализации при перегревах трансформатора (рис. 122).

Термометрический сигнализатор представляет собой герметически замкнутую термосистему, состоящую из термобаллона 5, соединительного капилляра 4 длиной от 1 до 12 м и корпуса прибора 1 с манометрической пружиной, шкалой и контактной системой.

При повышении температуры масла поднимается давление паров хлорметила, находящегося в термобаллоне, которое передается по капилляру манометрической пружине, вследствие чего стрелка прибора отклоняется. С осью стрелки жестко связана контактная щеточка, скользящая по двум секторам с контактами. Один из секторов связан с желтым, а другой с красным передвижным указателем.

Желтый указатель устанавливают на более низкую предельную допустимую температуру масла, при достижении которой подается сигнал. При дальнейшем повышении температуры трансформатора и достижении опасной для трансформатора температуры масла, соответствующей красному указателю, происходит замыкание контакта, действующего на цепь реле, отключающего трансформатор.

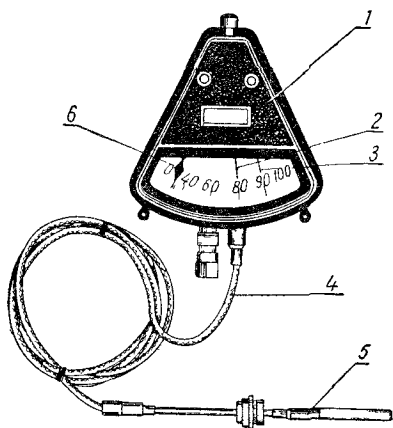


Рис 122 Термометрический сигнализатор:

1 — корпус прибора, 2 — желтый передвижной указатель, 3 — красный передвижной указатель, 4 — капилляр, 5 — термобаллон, 6 — указательная стрелка

Термобаллон термосигнализатора ввинчивают в гильзу, укрепленную в отверстии в крышке бака трансформатора. Прибор термосигнализатора устанавливают на баке трансформатора на высоте 1,5 м от пола.

Пробивной предохранитель. Пробивной предохранитель устанавливают на трансформаторах с линейным напряжением до 525 в, если нейтраль трансформатора не заземлена наглухо.

Предохранитель защищает сеть низкого напряжения от появления в ней высокого напряжения при пробое с обмотки высокого на обмотку низкого напряжения трансформатора.

Пробивной предохранитель состоит из фарфорового корпуса и головки (рис. 123, а, б). В корпусе предохранителя имеется два контакта, один из них соединяют с об-

моткой низкого напряжения, а другой с баком. В корпус ввинчивают фарфоровую головку также с двумя контактами, которые разделены слюдяной пластинкой с отверстиями. Один контакт головки касается контакта корпуса, соединенного с обмоткой, а другой — контакта корпуса, соединенного с баком, т. е. заземленного.

При появлении высокого напряжения на обмотке низкого напряжения происходит пробой воздушных промежутков в слюдяной пластинке и замыкание обмотки низкого напряжения на землю. Это устраняет опасность появления высокого напряжения в низковольтной сети.

Предохранитель устанавливают на крышке трансформатора или стенке бака рядом с вводами низкого напряжения.

При соединении обмотки низкого напряжения в звезду с выведенной нулевой точкой предохранитель присоединяют к нулевому вводу, а при соединении обмотки низкого напряжения в треугольник — к одному из линейных вводов, т. е. к одной из вершин треугольника (рис. 123, в).

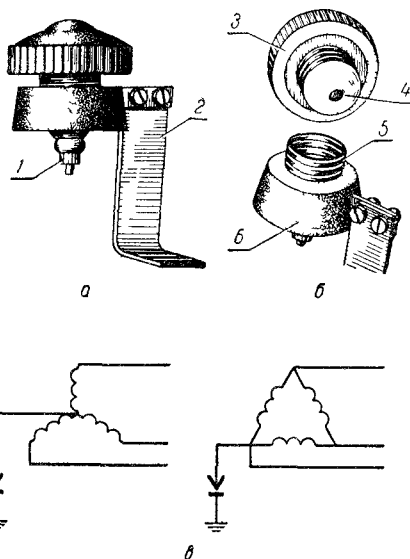


Рис 123 Пробивной предохранитель:

а — общий вид б — общий вид с выкрученной головкой, в — схема включения предохранителя при соединении обмоток в звезду и треугольник, 1 — центральный контакт 2 — установочная скоба, 3 — фарфоровая головка, 4 — слюдяная пластинка с отверстиями, 5 — докольный контакт, 6 — фарфоровый корпус

§ 8. Новые типы трансформаторов серии ТСМ и ТСМА

В последнее время наши электромашиностроительные заводы выпускают новую серию силовых трансформаторов ТСМ и ТСМА.

В трансформаторах серии ТСМА обмотки выполнены из алюминия. Трансформаторы серии ТСМ и ТСМА предназначены для режима длительной нагрузки в закрытых помещениях, на открытом воздухе и в комплектных трансформаторных подстанциях.

В новой серии предусмотрено десять типов трансформаторов со следующей шкалой мощностей:

I габарит: 20, 35, 60 и 100 *кВа*;

II габарит: 180, 320 и 560 *кВа*.

Кроме этого, второй габарит предусматривает промежуточные мощности: 135, 240 и 420 *кВа*.

Шкала номинальных напряжений такова: высокое напряжение — 3; 6; 6,3 и 10 *кВ*; низкое напряжение — 0,23; 0,4 и 0,525 *кВ*, причем напряжение 6,3 *кВ* предусматривается только для существующих установок.

Суммарные потери в новой серии по сравнению с предыдущими сериями снижены на 15—25% в основном за счет применения для магнитопроводов холоднокатаной электротехнической стали. Напряжение короткого замыкания выбрано равным 4,5%.

Выемная часть трансформаторов новой серии, в отличие от предыдущих серий, с крышкой не связана и жестко крепится в баке.

Для лучшего сохранения масла трансформаторы снабжают силикагелевыми воздухоосушителями, которые помещают в расширитель.

Трансформаторы серии ТСМА выпускаются на мощности 60, 100 и 320 *кВа*.

Вопросы для самопроверки

1. Назовите основные части трансформатора и расскажите об их назначении.
2. Расскажите об устройстве магнитопроводов и обмоток трансформатора.
3. Расскажите об устройстве бака, вводов и переключателей трансформатора.
4. Расскажите об устройстве и назначении вспомогательной аппаратуры трансформатора.
5. Каковы основные особенности новой серии силовых трансформаторов ТСМ и ТСМА?

ТРЕХФАЗНЫЕ ТРАНСФОРМАТОРЫ
И РАБОТА ИХ ПОД НАГРУЗКОЙ

§ 1. Схемы и группы соединений обмоток
трехфазных трансформаторов

Для электрификации сельского хозяйства применяют трехфазные трехстержневые трансформаторы. Трехфазный трансформатор, образованный из трех однофазных, называется *групповым*. Групповые трансформаторы дороже, занимают больше места, имеют более низкий к. п. д., но их применяют при больших мощностях, так как трансформатор, собранный из трех однофазных, более удобен для перевозки, резерв стоит дешевле (для резерва достаточно иметь одну фазу трансформатора). В групповом трансформаторе токи холостого хода и магнитные потоки во всех фазах одинаковы, а в трехстержневом намагничивающие токи крайних фаз больше, чем в средней фазе, так как сопротивление участка магнитной цепи для магнитных потоков, создаваемых обмотками крайних фаз, больше, чем для средней. Эта несимметрия незначительная и существенного значения не имеет, так как уже при небольшой нагрузке она сглаживается.

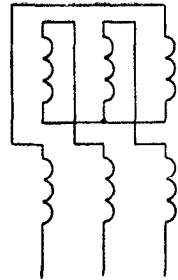


Рис. 124. Соединение обмоток трансформаторов в зигзаг.

В советских трансформаторах обмотки соединяют в звезду или в треугольник. За границей, кроме того, применяют соединение обмоток в зигзаг, при котором каждую фазу вторичной обмотки делят пополам и располагают на двух различных стержнях (рис. 124). При соединении обмоток в зигзаг сглаживается несимметрия намагничивающих токов, но провода расходуются больше. В СССР соединение обмоток в зигзаг не применяют, но в последнее время выпущена опытная партия трансформаторов с соединением обмоток в зигзаг.

Схемы соединений обмоток трехфазных трансформаторов, принятые в СССР, приведены на рисунке 125. В условном обозначении над чертой показано соединение обмоток высшего напряжения, под чертой — низшего

напряжения, индекс 0 обозначает выведенную нулевую точку, а цифра показывает группу соединений обмоток.

При соединении обмоток в звезду, которое обозначают знаком Υ , концы обмоток соединяют вместе, а начала присоединяют к выводам. При соединении обмоток в треугольник, которое обозначают знаком Δ , начало первой фазной обмотки соединяют с концом второй, начало

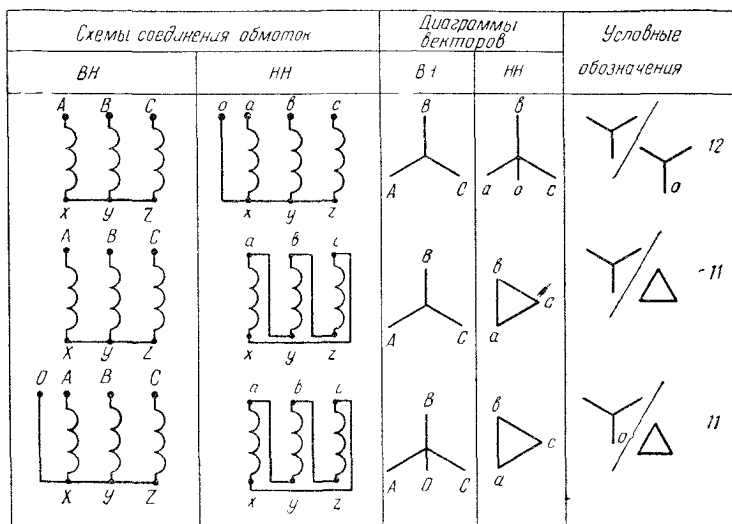


Рис 125 Схемы соединения обмоток трехфазных трансформаторов, принятые в СССР.

второй — с концом третьей и начало третьей — с концом первой. Точки обмоток a, b, c присоединяют к выводам.

Начала фазных обмоток высшего напряжения обозначают буквами A, B, C , а концы их — буквами X, Y, Z . Начала и концы обмоток низшего напряжения обозначают соответственно буквами a, b, c и x, y, z .

При включении трансформаторов на параллельную работу большое значение имеет способ соединения обмоток трансформатора, который определяется группой соединения. Цифрой обозначают угол между векторами линейных напряжений обмоток высшего и низшего напряжений, отсчитанный в единицах углового смещения по часовой стрелке от вектора линейного напряжения обмотки выс-

пего напряжения. За единицу углового смещения принят угол в 30° .

Необходимо отметить, что понятия начала и конца обмоток условны, но они необходимы для правильного соединения обмоток.

Первичная и вторичная обмотки намотаны на одном стержне и пронизываются одним и тем же магнитным потоком. Если обе обмотки намотаны в одну и ту же сторону и верхние зажимы обмоток принять за их начала, а нижние — за концы, то э. д. с., индуктируемые в обмот-

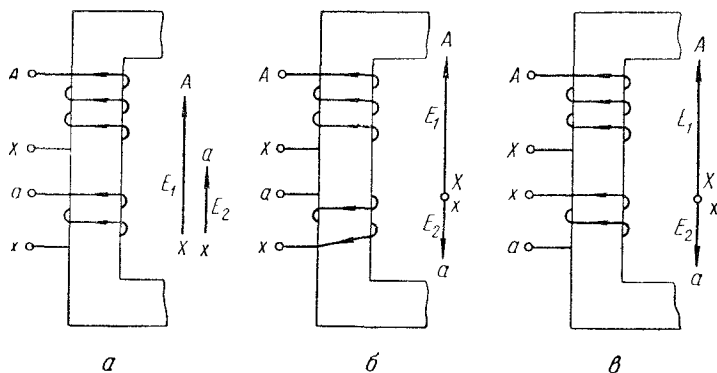


Рис 126 Направление векторов э д с в зависимости от способа намотки обмоток и обозначения зажимов

a — э д с направлены согласно *б* — обмотки намотаны в разные стороны, э д с направлены встречно, *в* — изменено обозначение зажимов, э д с направлены встречно

ках, будут одинаково направлены, допустим, в данный момент от конца к началу (рис. 126, *a*), т. е. э. д. с. направлены согласно и совпадают по фазе.

Если обмотки намотать в разные стороны, сохранив то же обозначение зажимов, то векторы э. д. с. будут направлены встречно (рис. 126, *б*). Встречно будут направлены векторы э. д. с. и в том случае, когда поменять местами обозначения зажимов, верхний зажим вторичной обмотки обозначить буквой *x*, а нижний — буквой *a* (рис. 126, *в*).

Рассмотрим методику построения векторных диаграмм для определения группы соединения обмоток трансформаторов. При построении векторных диаграмм исходят из следующих соображений:

а) векторы фазных напряжений обмоток высшего и низшего напряжений одной фазы всегда параллельны, так как индуктируются одним и тем же магнитным потоком и могут быть направлены согласно или встречно в зависимости от способа выполнения обмотки и обозначения зажимов;

б) если на схеме концы обмоток соединены в одной точке, то и на векторной диаграмме соответствующие точки векторов фазных напряжений, обозначенных теми же буквами, также соединены вместе.

Построим векторную диаграмму напряжений для группы соединения обмоток Υ/Υ_0 — 12.

Векторная диаграмма фазных и линейных напряжений обмотки высшего напряжения, подключенной в данном случае к сети, определяется напряжением сети (рис. 127, а). Построим векторную диаграмму напряжений для обмотки низшего напряжения и определим группу соединений обмоток.

Так как векторы фазных напряжений обмоток параллельны и направлены согласно, то вектор x_a фазного напряжения фазы a проводим параллельно вектору фазного напряжения X_A фазы A (рис. 127, а).

Так как на схеме точки x , y , z соединены вместе, то и соответствующие точки векторов будут соединены в одной точке.

Проводим из точки x вектор фазного напряжения uv , параллельно вектору UV и далее проводим из той же точки вектор zc , параллельный вектору ZC . Соединяя точки a , v , c , получаем векторы линейных напряжений вторичной обмотки.

Для определения группы соединения обмоток перенесем параллельно самому себе вектор линейного напряжения av к вектору линейного напряжения AB так, чтобы точки A и a совпали. Как видно из рисунка 127, а, угол между векторами равен 360° , или $360 : 30 = 12$ единиц углового смещения, т. е. группа соединений обмоток 12.

При встречном направлении векторов э. д. с. получим группу Υ/Υ_0 — 6 (рис. 127, б).

Построим векторную диаграмму для группы Υ/Δ — 11.

Векторная диаграмма напряжений обмотки высшего напряжения определяется напряжением сети (рис. 127, в). Строим векторную диаграмму для обмотки низшего

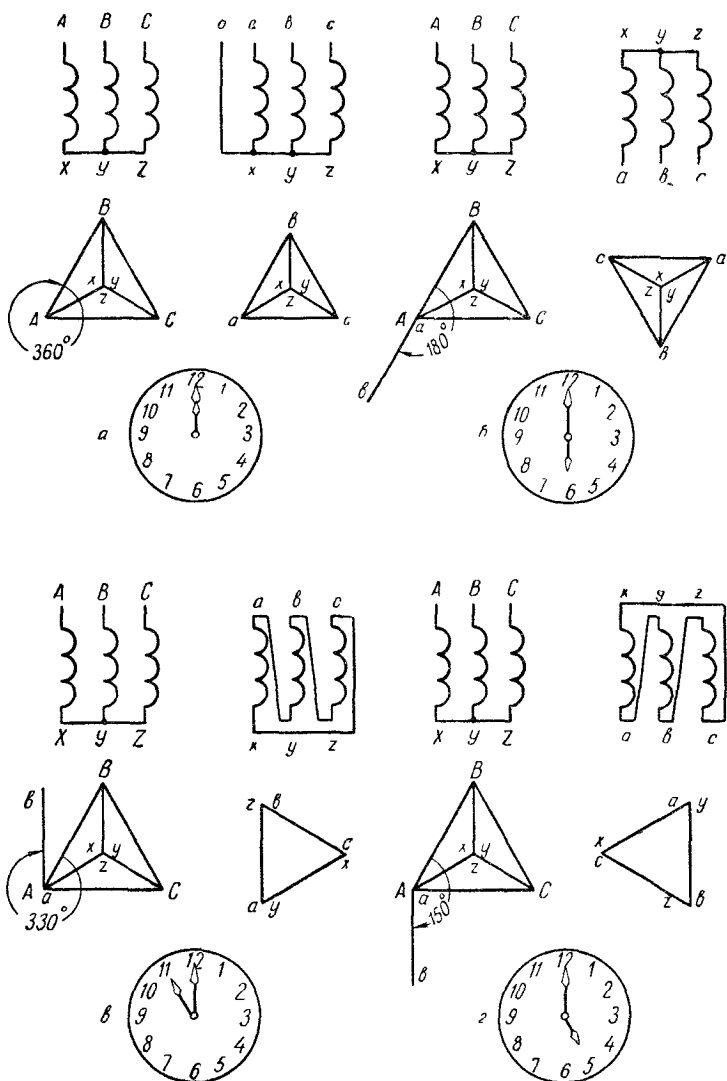


Рис. 127. Определение групп соединений обмоток трансформатора при помощи векторных диаграмм:

a — группа соединений Υ/Υ_0 — 12; b — группа соединений Υ/Υ_0 — 6;
 ϵ — группа соединений Υ/Δ — 11; z — группа соединений Υ/Δ — 5.

напряжения. Вектор xa проводим параллельно вектору XA . Так как на схеме точки a и y соединены вместе, то и на векторной диаграмме точки векторов a и y соединяем вместе. Из точки a проводим вектор ya параллельно вектору YB . Так как на схеме точки e и z соединены вместе, то из точки e проводим вектор zc параллельно вектору ZC .

В результате построения мы получили треугольник фазных и линейных напряжений обмотки низшего напряжения $авс$. Для определения группы соединения переносим параллельно самому себе вектор линейного напряжения $ав$ к вектору линейного напряжения AB так, чтобы точки A и a совпали. Угол между векторами линейных напряжений, отсчитанный по часовой стрелке от вектора линейного напряжения обмотки высшего напряжения, равен 330° , или $330 : 30 = 11$ единиц углового смещения, т. е. группа соединения обмоток 11.

Если векторы э. д. с. обеих обмоток направлены встречно, то мы получим 5 группу (рис. 127, $г$).

Для выражения угла сдвига между векторами линейных напряжений используют циферблат часов. Вектор линейного напряжения обмотки высшего напряжения принимают за минутную стрелку и устанавливают на цифру 12, а вектор линейного напряжения обмотки низшего напряжения принимают за часовую стрелку и устанавливают на цифру, соответствующую положению этого вектора на векторной диаграмме. Цифра, на которую указывает часовая стрелка, определяет группу соединений обмоток трансформатора. В первом случае при соединении обмоток $Y/Y_0 - 12$ обе стрелки будут установлены на цифре 12, а при соединении обмоток $Y/\Delta - 11$ — минутная стрелка на цифре 12, а часовая на цифре 11.

Группу соединений $Y/Y_0 - 12$ применяют для трансформаторов небольшой мощности напряжением 10/0,4 кВ или 6/0,4 кВ с выведенной нулевой точкой при смешанной осветительной и силовой нагрузке и напряжении с низкой стороны до 400 В.

Группу соединений $Y/\Delta - 11$ применяют для трансформаторов при напряжении больше 400 В на обмотке низшего напряжения, например в трансформаторах 6/0,525 кВ; 10/0,525 кВ; 35/10 кВ; 35/6 кВ.

Группу соединений $Y_0/\Delta - 11$ применяют при напряжении обмоток с высшей стороны 110 кВ и выше.

Соединять обмотки в звезду выгодно при высших напряжениях, так как тогда на фазу подводится фазное напряжение, которое в $\sqrt{3}$ раза меньше линейного, что дает возможность удешевить изоляцию обмотки.

Соединение треугольником обычно применяют при низких напряжениях и больших токах, что дает возможность уменьшить сечение проводов обмоток, так как в этом случае фазный ток в проводах обмотки меньше в $\sqrt{3}$ раза линейного тока (рис. 128).

Если при соединении обмоток Υ/Υ отношение линейных напряжений на первичной и вторичной обмотках при холостом ходе равно коэффициенту трансформации k , то при соединении обмоток Υ/Δ отношение линейных

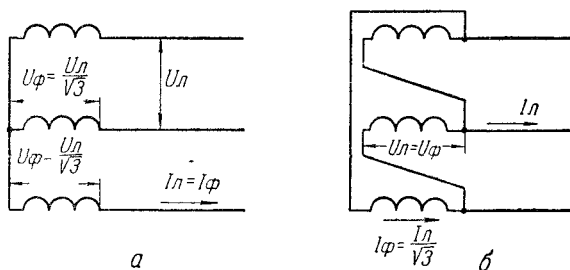


Рис. 128. Напряжения и токи в обмотках:
 а — при соединении в звезду, б — при соединении в треугольник.

напряжений равно $\sqrt{3} \cdot k$, а при соединении обмоток Δ/Υ это отношение равно $\frac{k}{\sqrt{3}}$, где k — отношение фазных напряжений на первичной и вторичной обмотках трансформатора при холостом ходе.

На щитке трансформатора всегда указывают линейные напряжения и токи.

В современных трансформаторах сталь сердечника насыщена вследствие того, что допускают большие значения магнитной индукции (свыше $1,4 \text{ тл}$), поэтому форма кривой тока холостого хода несинусоидальна (см § 1, гл. XII). Как известно из теоретической электротехники, несинусоидальную кривую тока можно разложить на ряд синусоидальных кривых — основную, третью гармоническую, пятую гармоническую и т. д. Значительную

величину имеет третья гармоническая тока, которую необходимо учитывать, рассматривая работу трансформатора. Например, при индукции в стали трансформатора 1,4 тл третья гармоника равна примерно 30% основной составляющей намагничивающего тока (рис. 129).

Из теоретической электротехники известно, что токи третьей гармоники во всех фазах одинаково направлены, т. е. во всех фазах они текут или от конца к началу обмотки фазы, или наоборот (рис. 129, б, в). Так как при соединении обмотки трансформатора в звезду токи третьей гармоники взаимно уравновешиваются, то отсутствие тока

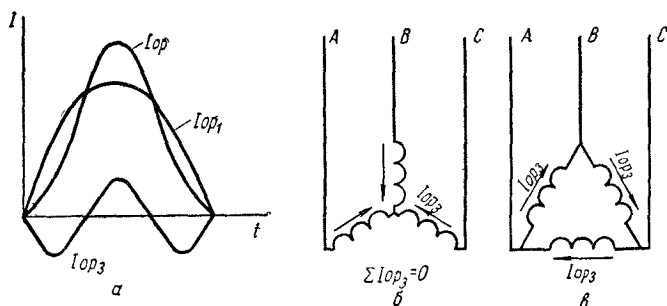


Рис. 129. Основная и третья гармонические составляющие тока:

а — кривые; *б* — направление токов третьей гармонической составляющей в обмотках, соединенных в звезду; *в* — направление токов третьей гармонической составляющей в обмотках, соединенных в треугольник.

третьей гармоники в кривой тока холостого хода делает ее синусоидальной, что приводит к искажению кривой магнитного потока: магнитный поток в магнитопроводе становится несинусоидальным и содержит третью гармонику. На рисунке 130, *а* показано построение кривой магнитного потока при синусоидальной форме намагничивающего тока. В IV квадранте изображена синусоидальная кривая тока, а в I квадранте кривая зависимости магнитного потока Φ от величины намагничивающего тока с учетом насыщения стали. Построенная с помощью этой кривой кривая магнитного потока во II квадранте несинусоидальна, но ее можно разложить на две синусоидальные гармонические составляющие — первую (основную) Φ_1 и третью Φ_3 .

Отсюда видно, что в трехстержневых трансформаторах, кроме основной составляющей магнитного потока Φ_1 , создаются третьи гармонические составляющие магнитных потоков, направленные во всех трех стержнях в одну и ту же сторону, поэтому они должны замыкаться по маслу, воздуху и стали бака трансформатора (рис. 130, б). Этот путь магнитного потока обладает очень малой магнитной приводимостью, вследствие чего третья гармоническая потока выражена слабо и практически не искажает кривой э. д. с. Но магнитные потоки третьей гармоники, замыкаясь

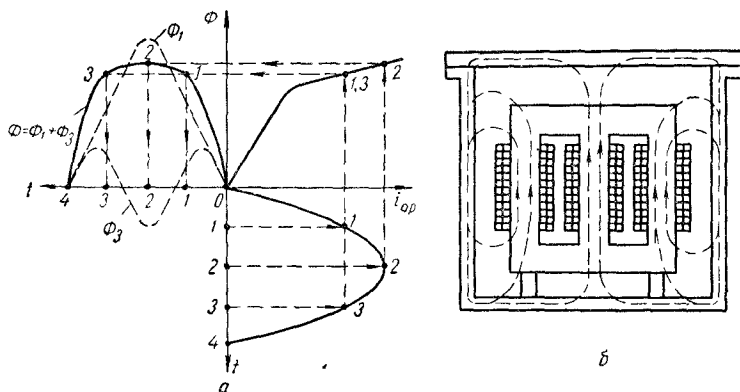


Рис. 130. Магнитные потоки третьей гармоники в трехстержневом магнитопроводе:

а — построение кривой магнитного потока при синусоидальной форме намагничивающего тока; б — третьи гармоники магнитного потока в магнитопроводе.

по стали бака, стяжным болтам и другим стальным деталям, создают в стали вихревые токи, что повышает нагрев этих деталей и понижает к. п. д. трансформатора.

При магнитной индукции около $1,4 \text{ тл}$ эти добавочные потери составляют около 10% основных потерь холостого хода, но при увеличении индукции эти потери быстро растут. Вследствие этого соединение обмоток Υ/Υ имеет ограниченное применение. Его применяют в трансформаторах мощностью не более 1800 ква .

При соединении обмоток трансформатора по схеме Υ/Δ или Δ/Υ токи третьей гармоники, протекая во всех обмотках в одном направлении, замыкаются по контуру, образуемому обмотками, соединенными в треугольник

(рис. 129, в). При наличии токов третьей гармоники в токе холостого хода кривая тока холостого хода будет пикообразной, форма кривой магнитного потока и э. д. с. — синусоидальны, поэтому магнитных потоков третьей гармоники не будет и не будет тех вредных воздействий магнитных потоков третьей гармоники, как при соединении обмоток Υ/Υ . Поэтому предпочтение отдается схемам соединения обмоток Υ/Δ и Δ/Υ .

Пример. Дан трехфазный трансформатор мощностью $S_{\text{н}} = 240 \text{ ква}$, напряжением $U_1 = 6000 \text{ в}$, $U_{2_0} = 400 \text{ в}$, $I_{\text{н}1} = 23,1 \text{ а}$, $I_{\text{н}2} = 347 \text{ а}$, соединение обмоток Υ/Υ_0 , $P_0 = 1400 \text{ вт}$, $P_{\text{к}} = 4900 \text{ вт}$, $U_{\text{к}} = 330 \text{ в}$, $r_1 = r'_2$, $x_1 = x_2$.

Определить для этого трансформатора r_1 , r_2 , x_1 , x_2 и к. п. д. при номинальной нагрузке и $\cos \varphi_2 = 0,8$. Найти $\Delta U\%$ при номинальной нагрузке и $\cos \varphi_2 = 0,8$. Вычислить наивыгоднейший $k_{\text{пт}}$.

Р е ш е н и е. При решении задач с трехфазными трансформаторами сопротивления обмоток определяем для одной фазы. Находим $z_{\text{к}}$:

$$z_{\text{к}} = \frac{U_{\text{к}}}{\sqrt{3} I_{\text{к}}} = \frac{330}{1,73 \cdot 23,1} \approx 8,27 \text{ ом.}$$

Здесь $U_{\text{к}}$ делится на $\sqrt{3}$ для того, чтобы найти $U_{\text{к}}$ фазное. Находим $r_{\text{к}}$:

$$r_{\text{к}} = \frac{P_{\text{к}}}{3 I_{\text{к}}^2} = \frac{4900}{3 \cdot 23,1^2} \approx 3,06 \text{ ом.}$$

Здесь $P_{\text{к}}$ делится на 3 для того, чтобы узнать мощность короткого замыкания на одну фазу.

Находим $x_{\text{к}}$:

$$x_{\text{к}} = \sqrt{z_{\text{к}}^2 - r_{\text{к}}^2} = \sqrt{8,27^2 - 3,06^2} \approx 7,7 \text{ ом.}$$

Но так как $r_{\text{к}} = r_1 + r'_2$, а $x_{\text{к}} = x_1 + x'_2$ и по условию $r_1 = r'_2$, а $x_1 = x'_2$, находим сопротивления обмоток

$$r_1 = r'_2 = \frac{r_{\text{к}}}{2} = \frac{3,06}{2} = 1,53 \text{ ом;}$$

$$x_1 = x'_2 = \frac{x_{\text{к}}}{2} = \frac{7,7}{2} = 3,85 \text{ ом.}$$

Найдены действительные сопротивления первичной обмотки r_1 и x_1 , а для вторичной обмотки подсчитаны приведенные сопротивления. Для того чтобы определить дей-

ствительные сопротивления вторичной обмотки, находим коэффициент трансформации k :

$$k = \frac{U_1}{U_{20}} = \frac{6000}{400} = 15.$$

Находим действительные сопротивления вторичной обмотки:

$$r_2 = \frac{r'_2}{k^2} = \frac{1,53}{15^2} = 0,0068 \text{ ом};$$

$$x_2 = \frac{x'_2}{k^2} = \frac{3,85}{15^2} = 0,0171 \text{ ом}.$$

Находим изменение напряжения $\Delta U\%$ при номинальной нагрузке трансформатора и $\cos \varphi_2 = 0,8$:

$$\Delta U\% = (U_a\%) \cos \varphi_2 + (U_p\%) \sin \varphi_2.$$

Находим $U_a\%$:

$$U_a\% = \frac{P_K}{10S_H} = \frac{4900}{10 \cdot 240} \approx 2,04\%.$$

Определяем $U_p\%$:

$$U_p\% = \sqrt{(U_K\%)^2 - (U_a\%)^2},$$

вычисляем $U_K\%$:

$$U_K\% = \frac{U_K}{U_H} 100 = \frac{330}{6000} \cdot 100 = 5,5\%.$$

$$U_p\% = \sqrt{(5,5)^2 - (2,04)^2} \approx 5,1\%.$$

Зная $U_a\%$ и $U_p\%$, находим $\Delta U\%$:

$$\Delta U\% = 2,04 \cdot 0,8 + 5,1 \cdot 0,6 \approx 4,69\%.$$

§ 2. Векторные диаграммы напряжений трехфазных трансформаторов при симметричной и несимметричной нагрузках

При равномерной симметричной нагрузке трансформаторов падения напряжения на всех обмотках одинаковы. Так же, как и для однофазного трансформатора, можно нарисовать упрощенную векторную диаграмму всех трех фаз приведенного трансформатора при соединении обмоток по схеме $\Upsilon/\Upsilon_0 - 12$. Сначала отложим векторы фазных напряжений фаз A , B и C первичной обмотки. Положение этих векторов определяется напряжением

сети. Соединив концы векторов, получим треугольник линейных напряжений A, B, C (рис. 131, a). При холостом ходе эта же диаграмма будет диаграммой вторичных напряжений, т. е. треугольник ABC совпадает с треугольником a, b, c , так как векторы фазных и линейных напряжений первичных и вторичных обмоток одинаковы, потому что $k = 1$, т. е. $U_1 = U_2'$.

При смешанной, активно-индуктивной нагрузке трансформатора по его обмоткам протекают токи I_1 и I_2' , которые, согласно условию построения упрощенной век-

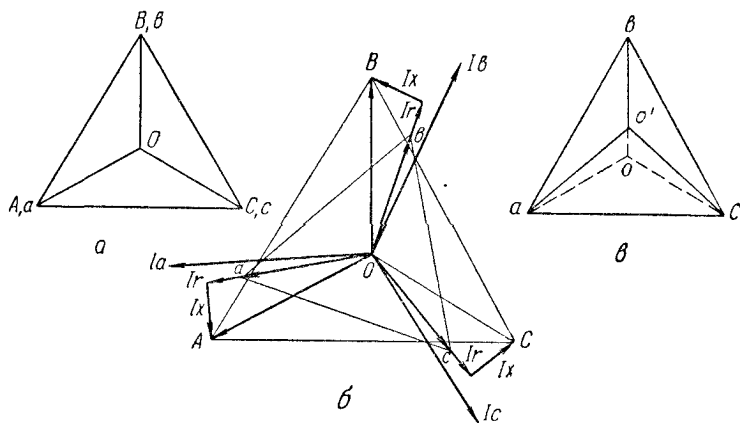


Рис. 131. Векторные диаграммы трехфазного трансформатора: a — при холостом ходе; b — при симметричной нагрузке; c — диаграмма напряжений вторичной обмотки при неравномерной нагрузке фаз.

торной диаграммы, равны, т. е. $I_1 = I_2'$. Отложим векторы тока I_a, I_b и I_c на диаграмме. Они будут отставать от векторов фазных напряжений.

Для получения упрощенной векторной диаграммы вторичных напряжений при нагрузке отложим векторы падения напряжения на активных и индуктивных сопротивлениях обмоток всех фаз, причем векторы падения напряжения на активных сопротивлениях $I_a r_{\text{н}}$ и т. д. будут в фазе с током, а векторы падения напряжения на индуктивных сопротивлениях $I_a x_{\text{н}}$ и т. д. перпендикулярны к векторам токов и направлены в сторону опережения. Начала векторов $I_a r_{\text{н}}, I_b r_{\text{н}}$ и $I_c r_{\text{н}}$ соединим с точкой O диаграммы и получим векторы фазных напряжений при

нагрузке, а соединив концы векторов a , b и c , получим треугольник линейных напряжений abc вторичной обмотки трансформатора при симметричной нагрузке (рис. 131, б).

При неравномерной нагрузке фаз трансформатора, соединенного по схеме $\Upsilon/\Upsilon_0 - 12$, падения напряжения в перегруженной фазе будут большими, чем в нагруженных фазах. Так как положение вершин треугольника линейных напряжений определяется напряжением сети, то это приведет к смещению нулевой точки (рис. 131, в). Допустим, фаза b перегружена, тогда напряжение фазы b будет меньше, чем фаз a и c , нулевая точка сместится в положение O' , вследствие чего фазные напряжения фаз a и c увеличатся, т. е. на перегруженной фазе напряжение будет ниже номинального, а на недогруженных выше номинального, что вредно отражается на токоприемниках. Поэтому, согласно ГОСТ 401—41, ток в нулевом проводе не должен превышать 25% номинального тока обмотки низкого напряжения, причем токи в фазах обмотки не должны превышать номинального. При этих условиях смещение нулевой точки не превысит 5% нормального фазного напряжения.

§ 3. Регулирование напряжения

В результате падения напряжения в линиях электропередачи удаленные от электростанции потребители получали бы электроэнергию пониженного напряжения. Но для того, чтобы обеспечить всем потребителям электроэнергию подачи номинального напряжения, в обмотках высшего напряжения трансформаторов предусмотрены отводы для регулирования напряжения в пределах $\pm 5\%$ U_n , которые часто называют *анцапфами*.

Переключая отводы, увеличивают или уменьшают число витков обмотки высшего напряжения, изменяя таким образом коэффициент трансформации трансформатора.

Существуют два способа регулирования напряжения.

Первый способ — регулирование напряжения изменением числа витков вторичной обмотки — применим в том случае, когда трансформатор используют как повышающий. К обмотке низшего напряжения без ответвлений подводят напряжение сети. При постоянном напряжении

и частоте в сети магнитный поток в трансформаторе постоянный, а э. д. с. E_2 меняется прямо пропорционально изменению числа витков вторичной обмотки, согласно формуле (78)

$$E_2 = 4,44fw_2\Phi_M \text{ (в)},$$

т. е. для повышения э. д. с. нужно увеличивать число витков, а для снижения — уменьшать (рис. 132, а).

Второй способ — регулирование напряжения изменением числа витков первичной обмотки — называют *регулированием напряжения изменением магнитного потока*. Пренебрежем падением напряжения в обмотках

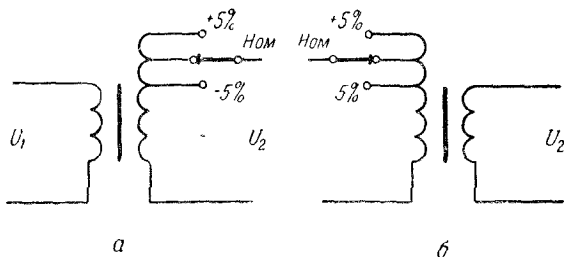


Рис. 132. Регулирование напряжения:

а — изменением числа витков вторичной обмотки;
б — изменением магнитного потока.

трансформатора и примем $U_1 \approx E_1$, а так как напряжение сети и частота постоянны по величине, то по формуле (77)

$$E_1 = 4,44fw_1\Phi_M = \text{const.}$$

Так как f постоянная величина, то и произведение $\Phi_M w_1 = \text{const}$, т. е. при уменьшении числа витков первичной обмотки магнитный поток увеличивается и наоборот. Для того чтобы увеличить на 5% напряжение на зажимах вторичной обмотки, необходимо уменьшить на 5% число витков первичной обмотки, т. е. переключатель с положения «Ном.» нужно переключить вниз на —5% (рис. 132, б).

Следует иметь в виду, что в эксплуатационной практике принято зажимы повышающего трансформатора устанавливать на самое высшее напряжение (например, 6300 или 10 500 в) и считать, что повышающий трансформатор не даст никакой надбавки напряжения, даже при холостом ходе. Относительно понижающего трансформатора

тора считают, что с помощью ответвительных зажимов можно получить надбавку +10% эксплуатационного напряжения, если его подключить к зажимам —5% витков. Так для понижающего трансформатора напряжением 10 кВ получается следующая зависимость надбавок от того, на какие зажимы он подключен.

Зажимы	Напряжение сети (е)	Надбавка (%)
—5% или III	9 500	+10
«Ном.» или II	10 000	+ 5
+5% или I	10 500	0

Номинальное напряжение синхронного генератора поддерживают на 5% выше номинального напряжения у потребителей, а трансформатор при холостом ходе развивает напряжение на 5% выше номинального напряжения у потребителей. На основании сказанного и при условии, что потери напряжения в высоковольтных сетях составят 5%, как и в низковольтных, расчет отклонения напряжения у потребителей с учетом потерь напряжения в трансформаторах и сетях при номинальной нагрузке может иметь примерно такой вид.

Элемент установки	Надбавка (+) или потеря (—) напряжения
Генератор	+5%
Повышающий трансформатор 0,4/10,5 кВ	0
Потери напряжения в трансформаторе	—5%
Потери напряжения в высоковольтной сети	—5%
Понижающий трансформатор 9,5/0,4 кВ	+10%
Потери напряжения в трансформаторе	—5%
Потери напряжения в низковольтных сетях	—5%
<hr/>	
Отклонение напряжения у потребителей	—5% от номинального напряжения

Недостаток этих способов регулирования напряжения заключается в том, что для переключения ответвлений необходимо отключать трансформатор от сети. Это вызывает перебой в снабжении электроэнергией потребителей.

В современных трансформаторах напряжение регулируют под нагрузкой, чтобы переключение ответвлений выполнять, не отключая электроэнергию у потребителей.

§ 4. Регулирование напряжения под нагрузкой

Для регулирования напряжения без отключения нагрузки нашей электропромышленностью выпускаются

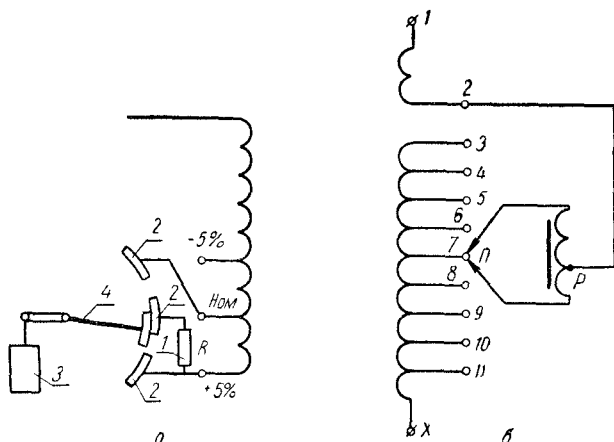


Рис. 133. Регулирование напряжения под нагрузкой:

a — схема переключающего устройства трансформатора ТСМН со встроенным регулированием напряжения под нагрузкой: 1 — токоограничивающее сопротивление; 2 — неподвижные контакты переключателя; 3 — электромагнит переключателя; 4 — подвижный контакт переключателя; б — схема ступенчатого регулирования трансформаторов типа ТМН.

трансформаторы с переключением ответвлений под нагрузкой.

Армэлектрозавод в г. Ереване выпускает трансформаторы типа ТСМН на мощности 20, 35, 60 и 100 *кВа*, на напряжение 10/0,4 *кВ*, которые имеют одноступенчатое регулирование напряжения на 5% в обмотке высшего напряжения. Переключающее устройство включено между ответвлениями «Ном.» и +5% (рис. 133). Оно состоит из переключателя с подвижным контактом 4 и приводного электромагнита 3, переключающего этот контакт.

Если трансформатор работает в качестве понижающего и подвижный контакт 4 переключателя установлен на контакте, соединенном с ответвлением +5%, то для уве-

личения напряжения на 5% необходимо переключить подвижный контакт 4 на контакт, соединенный с ответвлением «Ном.». Подвижный контакт перейдет сначала на средний контакт, и ток нагрузки будет проходить в обмотку через токоограничивающее сопротивление 1. Затем подвижный контакт 4 замкнет верхний и средний неподвижные контакты, но так как часть обмотки между этими контактами замыкается накоротко через сопротивление 1, то ток короткого замыкания ограничивается. После перехода подвижного контакта 4 на верхний неподвижный контакт переключение заканчивается. При снижении нагрузки этим же устройством можно переключить контакт 4 на ответвление +5%, снизив напряжение на 5%. Конструкция электромагнита предусматривает установку выдержки времени до 30 сек, чтобы избежать излишних переключений при кратковременных колебаниях напряжения, которые сокращают срок службы переключателя.

Переключения с одного ответвления обмотки на другое осуществляются автоматически. Все переключающее устройство помещается внутри бака над магнитопроводом трансформатора.

Наша электропромышленность выпускает для сельской электрификации регулируемые трансформаторы и больших мощностей, например типа ТМН мощностью от 560 до 7500 к_{ва}, на напряжение 35 к_в на обмотке высшего напряжения.

Эти трансформаторы имеют пределы регулирования $\pm 10\%$ ($\pm 4 \cdot 2,5\%$). Принципиальная схема ступенчатого регулирования силовых трансформаторов типа ТМН под нагрузкой приведена на рисунке 133, б. При переключении трансформатора с неподвижного контакта 7 переключателя на неподвижный контакт 8 сначала передвигают на контакт 8 нижний подвижный контакт переключателя II, в этом случае часть обмотки между контактами 7 и 8 будет замкнута на токоограничивающий реактор P, затем на неподвижный контакт 8 передвигают верхний подвижный контакт переключателя II. Вал переключателя приводится в движение от электродвигателя через соединительный механизм.

Регулирование напряжения осуществляется автоматически.

Специальные трансформаторы для регулирования напряжения рассмотрены в главе XVI.

Вопросы для самопроверки

1 Какие схемы и группы соединений обмоток трансформаторов приняты в СССР?

2 Расскажите об области применения разных групп соединений обмоток трансформаторов.

3 Объясните методику построения векторной диаграммы для определения группы соединения обмоток на примере 11 группы.

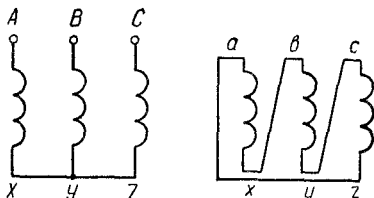


Рис 134 Схема соединений обмоток трансформатора (к вопросу 4)

4 Постройте векторную диаграмму и определите группу соединений обмоток, приведенных по схеме, приведенной на рисунке 134, при согласном направлении э д с

5 Объясните причину перенапряжения на отдельных фазах при несимметричной нагрузке трансформатора, соединенного по схеме Υ/Υ_0 —12.

6 Каковы преимущества и недостатки 11 и 12 групп соединений обмоток?

7. Расскажите о способах регулирования напряжения трансформаторов

8 Расскажите о принципе регулирования напряжения под нагрузкой в трансформаторе типа ТСМН.

§ 5. Лабораторная работа

Исследование трансформаторов

Цель работы. Научиться определять выводы обмоток трансформаторов, сопротивление обмоток, коэффициент трансформации, провести опыты холостого хода и короткого замыкания трансформатора.

План работы. 1. Ознакомиться с конструкцией и заводским щитком трансформатора.

2. Проверить маркировку выводов его обмоток.

3. Определить сопротивление обмоток трансформатора и его коэффициент трансформации.

4. Подобрать приборы и оборудование и собрать схему для проведения опыта холостого хода и короткого замыкания трансформатора.

5. Определить величину тока холостого хода в процентах номинального, потери в стали, потери в меди, к. п. д., параметры короткого замыкания и изменение

напряжения при номинальной мощности трансформатора и коэффициенте мощности 0,8.

6. Зарисовать в отчет схему опытов, записать данные всех измерений и расчеты.

Пояснения к работе. Маркировку выводов обмоток однофазного трансформатора проверяют следующим образом.

Обмотку низшего напряжения соединяют перемычкой с обмоткой высшего напряжения и к последней подводят напряжение (рис. 135, а). Вольтметр соединяют одним проводом с зажимом А обмотки высшего напряжения, а вторым с переключателем П. Установив переключатель на контакт 1, измеряют подведенное к обмотке напряже-

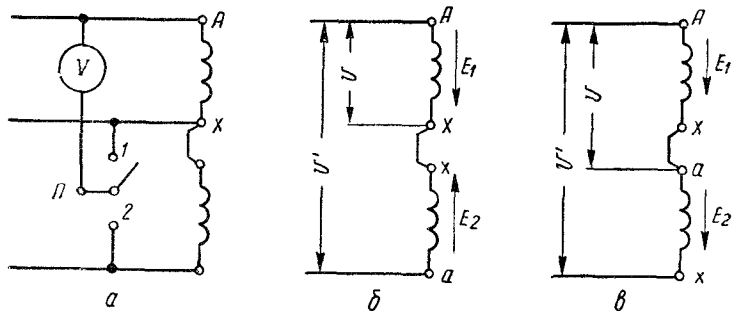


Рис 135 Определение выводов обмоток:

а — схема, б — направление э. д. с. в обмотках при соединении между собой одноименных выводов, в — то же, но при соединении разноименных выводов

ние U , а затем, перекинув переключатель на контакт 2, измеряют напряжение U' между теми выводами обмоток трансформатора, которые не соединены между собой.

Если напряжение $U > U'$, то между собой соединены одноименные выводы обмоток, например X и x (рис. 135, б), в этом случае э. д. с., индуцируемые в обмотках, вычитаются. Если напряжение $U < U'$, то соединены разноименные выводы обмоток, например X и a (рис. 135, в), в этом случае э. д. с., индуцируемые в обмотках, складываются. Этим способом можно проверять и трехфазные трансформаторы, определяя каждую фазу в отдельности. Если одноименные выводы всех трех фаз определены, то соединить обмотки в звезду или треугольник нетрудно.

Для определения маркировки выводов трехфазного трансформатора, обмотки которого соединены в звезду,

к средней фазе и нулевой точке подводят напряжение переменного тока U (рис. 136). Индуцируемый при этом в среднем стержне магнитный поток Φ будет замыкаться через крайние стержни, причем в каждом крайнем стержне величина магнитного потока составит $\Phi/2$, и э. д. с., индуцируемая им, будет меньше подведенного напряжения в 2 раза. При правильном соединении выводов в звезду напряжения

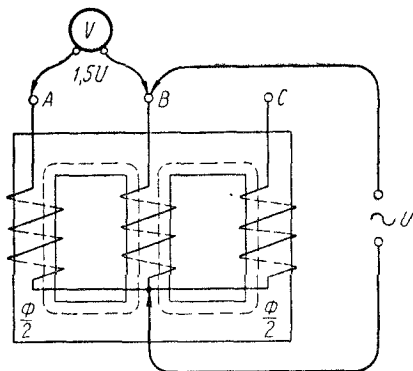


Рис. 136. Определение правильности соединения выводов обмоток трехфазного трансформатора, соединенного в звезду.

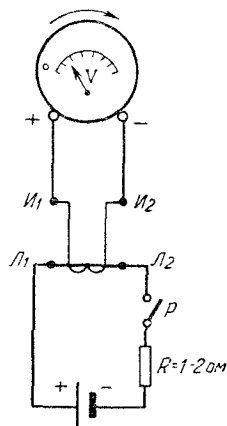


Рис. 137. Определение маркировки зажимов трансформатора тока.

AB и BC будут равны по $1,5U$ каждое, при неправильном — по $0,5U$.

При определении маркировки зажимов трансформатора тока используют вольтметр магнитоэлектрической системы (рис. 137). Вольтметр присоединяют к вторичной обмотке трансформатора тока, а к его первичной обмотке подключают аккумулятор через сопротивление R и рубильник P так, чтобы плюс аккумулятора соединялся с зажимом L_1 , а плюс вольтметра — с зажимом H_1 .

В момент кратковременного замыкания рубильника P стрелка вольтметра отклонится вправо, если зажимы трансформатора тока размечены верно. При размыкании рубильника стрелка вольтметра отклонится в противоположную сторону.

Сопротивление обмоток трансформатора измеряют методом амперметра и вольтметра. Этот метод измерения

сопротивлений основан на использовании закона Ома для участка цепи (рис. 138). Величину измеряемого сопротивления r_x определяют из формулы

$$r_x = \frac{U_x}{I_x} \text{ (ом)}, \quad (105)$$

где U_x — падение напряжения на измеряемом сопротивлении (e);

I_x — ток в измеряемом сопротивлении (a).

Измерительные приборы нужно подбирать с таким расчетом, чтобы ток в обмотках, сопротивление которых измеряют, не был больше номинального, а стрелка прибора при измерении давала отклонение не менее чем на 40% шкалы прибора, в противном случае точность измерений будет недостаточна.

Источником тока может служить аккумуляторная батарея.

Измеряемое сопротивление включают последовательно с регулировочным сопротивлением $R_{рег}$, которым регулируется ток в цепи.

Порядок измерения сопротивлений следующий.

1. Собирают схему для измерения сопротивления обмотки трансформатора, имея в виду, что при измерении больших сопротивлений, как обмотка высшего напряжения трансформатора, амперметр следует включать так, чтобы он не измерял тока катушки вольтметра (рис. 139, *a*), так как этот ток может внести значительную погрешность в измерения. При измерении малых сопротивлений, например обмотки низшего напряжения трансформатора, вольтметр нужно включать так, чтобы он не измерял падения напряжения на амперметре (рис. 136, *б*), так как при малом сопротивлении обмотки падение напряжения на амперметре может внести значительную погрешность в измерения.

2. Вводят полностью сопротивление регулировочного реостата, чтобы ток в измеряемой цепи в момент включения был наименьшим.

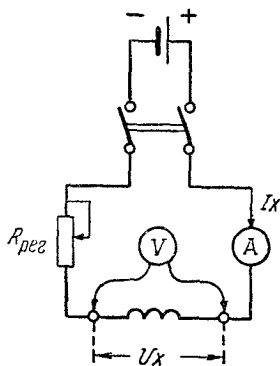


Рис. 138. Схема для измерения сопротивления обмоток трансформатора.

3. Прежде чем подать ток, вольтметр отключают. Это делают также при изменении величины тока регулировочным реостатом и перед отключением тока в измеряемой цепи, в противном случае вольтметр может быть поврежден, так как при включении и выключении тока в об-

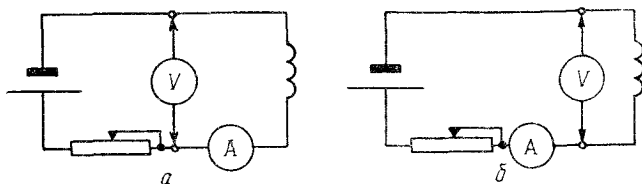


Рис 139 Измерение сопротивлений:
а — большой величины, б — малой величины

мотке трансформатора индуцируется большая э. д. с. самоиндукции.

4. Регулировочным реостатом устанавливают в измеряемой цепи ток меньше номинального и, подключив вольтметр, записывают показания приборов в следующую таблицу.

№ измерения	Обмотка					
	высшего напряжения			нижнего напряжения		
	U_x	I_x	r_x	U_x	I_x	r_x
	в	а	ом	в	а	ом
1						
2						
3						

Измерения делают при трех различных значениях тока. За истинное значение измеряемого сопротивления считают среднеарифметическое из этих трех измерений

$$r_x = \frac{r_{x_1} + r_{x_2} + r_{x_3}}{3}. \quad (106)$$

5. Измерение сопротивлений обмоток трехфазных трансформаторов делают для каждой фазы отдельно, если каждая фаза имеет выводы начала и конца.

При соединении обмоток в звезду с выведенной нулевой точкой измерения делают между выводом каждой фазы и нулевой точкой.

При соединении обмоток в звезду без вывода нулевой точки измерения выполняют между тремя выводами попарно. Сопротивление обмотки каждой фазы участвует при этом в двух измерениях. Сопротивление каждой фазы можно найти, решая систему трех уравнений с тремя неизвестными. Если результаты трех измерений мало отличаются друг от друга, то среднее сопротивление одной фазы равно

$$r_x = \frac{1}{6} (r_1 + r_2 + r_3), \quad (107)$$

где r_1, r_2, r_3 — результаты проведенных при опыте трех измерений.

При соединении фаз в треугольник делают также три измерения попарно, и если все три измерения мало отличаются друг от друга, то среднее сопротивление находят из формулы

$$r_x = \frac{1}{2} (r_1 + r_2 + r_3). \quad (108)$$

Если результаты трех измерений резко отличаются друг от друга, то для определения сопротивления обмотки каждой фазы распаивают одну вершину треугольника и измеряют сопротивление каждой фазы обмотки в отдельности.

6. При измерении сопротивления первичной обмотки следует закортить вторичную обмотку и наоборот, это целесообразно с точки зрения техники безопасности, а также способствует быстрейшему успокоению стрелки вольтметра при незначительных колебаниях тока в измеряемой цепи.

7. Определяют коэффициент трансформации, для чего берут два вольтметра и, подключив напряжение сети к обмотке высшего напряжения при разомкнутой вторичной обмотке, измеряют напряжение на зажимах обеих обмоток одновременно (рис. 140). Результаты измерений заносят в следующую таблицу.

Схемы соеди- нения	U_{AB}	U_{aB}	k_A	U_{BC}	U_{bc}	k_B	U_{CA}	U_{ca}	k_C	k
	e	e	—	e	e	—	e	e	—	—

В этой таблице

$$k_A = \frac{U_{AB}}{U_{ab}}; \quad k_B = \frac{U_{BC}}{U_{bc}}; \quad k_C = \frac{U_{CA}}{U_{ca}}.$$

Среднее значение коэффициента трансформации равно

$$k = \frac{k_A + k_B + k_C}{3}. \quad (109)$$

При проведении опыта холостого хода трансформатора определяют величину потерь в стали и ток холостого хода, а при проведении опыта короткого замыкания — величину потерь в меди.

Зная величину потерь в стали и меди, можно определить к. п. д. трансформатора, а также изменение напряжения в трансформаторе при нагрузке.

Для опыта холостого хода лучше брать трансформатор на напряжение 220/380 в или 127/220 в, чтобы не иметь дела с высшим напряжением, которое опасно для жизни.

Если есть необходимость провести опыт холостого хода высоковольтного трансформатора, то при этом следует строго соблюдать правила безопасности. Напряжение при опыте подводят к обмотке низкого напряжения, кожух трансформатора заземляют, а выводы обмотки высокого напряжения надежно ограждают щитами.

Схема опыта для однофазного трансформатора приведена на рисунке 141, а для трехфазного на рисунке 142.

Для опыта холостого хода берут следующие приборы: амперметр на ток около 10% I_n трансформатора, ваттметр на такой же ток и вольтметр на фазное напряжение. При испытании трехфазного трансформатора пользуются схемой Арона. Токи измеряют во всех трех фазах, а затем находят среднее арифметическое значение токов по формуле

$$I_0 = \frac{I_{x_1} + I_{x_2} + I_{x_3}}{3}. \quad (110)$$

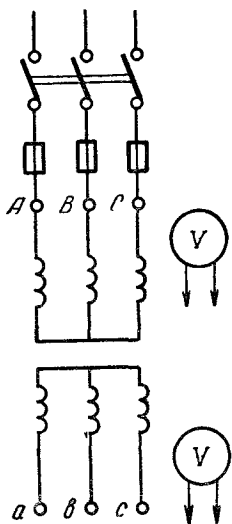


Рис. 140. Схема для определения коэффициента трансформации.

При проведении опыта с однофазным трансформатором для регулирования первичного напряжения применяют однофазный автотрансформатор, а с трехфазными — поворотный трехфазный автотрансформатор. При помощи автотрансформатора напряжение во время опыта поддерживают номинальным.

Перед включением схемы в сеть шунтируют рубильник

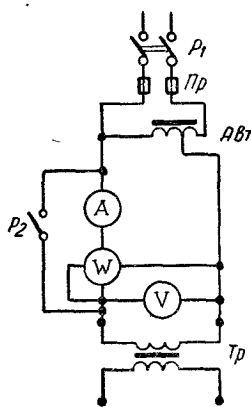


Рис. 141. Опыт холостого хода однофазного трансформатора:

P_1 — рубильник; P_2 — рубильник для замыкания токовой катушки ваттметра; Pr — предохранитель; $Авт$ — автотрансформатор; Tr — испытуемый трансформатор.

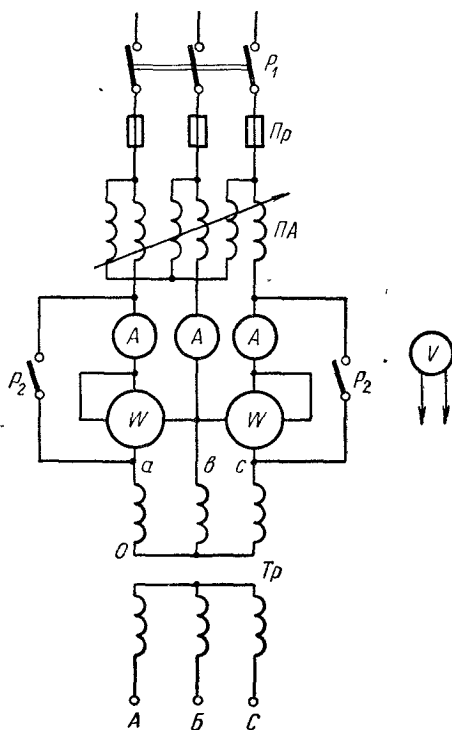


Рис. 142. Опыт холостого хода трехфазного трансформатора:

P_1 — рубильник; P_2 — рубильник для замыкания токовой катушки ваттметра; Pr — предохранитель; $ПА$ — поворотный автотрансформатор; Tr — испытуемый трансформатор.

никами P_2 амперметр и токовую катушку ваттметра во избежание повреждения приборов броском тока. Затем, установив при помощи автотрансформатора наименьшее напряжение, включают трансформатор в сеть. После включения устанавливают номинальное напряжение на зажимах

обмотки трансформатора, размыкают рубильники P_2 и записывают показания приборов в следующую таблицу.

№ измерения	U_0	I_0	P_0	$\cos \varphi_0$
	в	а	вт	—

По этим данным определяют $\cos \varphi_0$ для однофазного трансформатора по формуле

$$\cos \varphi_0 = \frac{P_0}{U_{0н} I_0}. \quad (111)$$

Для трехфазного трансформатора коэффициент мощности определяют по формуле

$$\cos \varphi_0 = \frac{P_0}{\sqrt{3} U_{0н} I_0}, \quad (112)$$

где I_0 — среднее арифметическое значение тока холостого хода (a), определяемое по формуле (110);

P_0 — алгебраическая сумма показаний двух ваттметров

$$P_0 = P_{01} + P_{02} \text{ (вт)}.$$

Если стрелка одного из ваттметров отклоняется влево, то для отсчета показаний этого ваттметра его переключают переключателем, а общую мощность определяют как разность показаний двух ваттметров, причем из показаний ваттметра, стрелка которого отклонялась вправо, вычитают показания того ваттметра, стрелка которого отклонялась влево.

Ток холостого хода в процентах от номинального определяют по формуле

$$I_0\% = \frac{I_0}{I_n} 100, \quad (113)$$

где I_0 — ток холостого хода трансформатора (a);

I_n — номинальный ток трансформатора (a).

Для опыта короткого замыкания берут следующие приборы: амперметр и ваттметр, рассчитанные на номинальный ток трансформатора, и вольтметр, рассчитанный на 10—15% напряжения той обмотки, к которой оно подводится.

При опыте обмотку низшего напряжения обычно замыкают накоротко, а к обмотке высшего напряжения подводят пониженное напряжение такой величины, чтобы токи в обмотках не превышали номинальных значений. Замыкать накоротко обмотку нужно очень тщательно короткими перемычками большого сечения и не ставить в ее

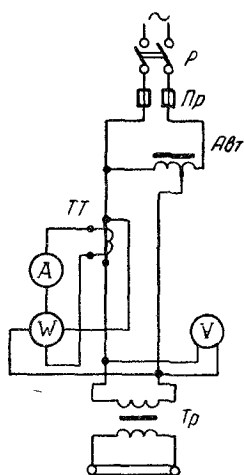


Рис. 143. Опыт короткого замыкания однофазного трансформатора:

P — рубильник, Пр — предохранители, Авт — автотрансформатор, ТТ — трансформатор тока, Тр — испытуемый трансформатор

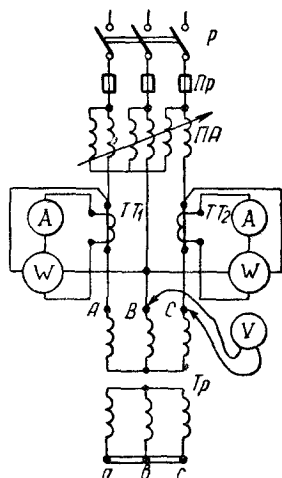


Рис. 144. Опыт короткого замыкания трехфазного трансформатора:

P — рубильник; Пр — предохранители, ПА — поворотный автотрансформатор, ТТ , ТТ_2 — трансформаторы тока, Тр — испытуемый трансформатор

цепь амперметров. Если шкала ваттметра и амперметра не рассчитана на номинальный ток трансформатора, то их включают через трансформаторы тока.

Принципиальная схема опыта короткого замыкания однофазного трансформатора приведена на рисунке 143, а для трехфазного — на рисунке 144. Руководствуясь этими схемами, собирают монтажные схемы опыта.

Перед включением трансформатора в сеть понижают подводимое напряжение до наименьшей величины (3—5% U_n). Затем включают рубильник P и увеличивают напряже-

ние до тех пор, пока амперметр не покажет величины, равной номинальному току трансформатора. Показания приборов записывают в следующую таблицу.

№ измерения	I_{H_1}	I_{K_2}	U_K	P_1	P_2	P_K	$\cos \varphi_K$
	a	a	e	$вт$	$вт$	$вт$	—

Опыт не следует затягивать, так как обмотки трансформатора быстро нагреваются при прохождении по ним номинального тока. Если при измерениях были использованы трансформаторы тока, то при определении показаний амперметра и ваттметра учитывается коэффициент трансформации трансформаторов тока.

Мощность короткого замыкания P_K определяют так же, как алгебраическую сумму показаний двух ваттметров $P_K = P_1 + P_2$.

По полученным данным определяют параметры короткого замыкания и коэффициент мощности:

а) для однофазного трансформатора коэффициент мощности по формуле (95), а параметры короткого замыкания по формулам (92), (93) и (94);

б) для трехфазного трансформатора

$$\cos \varphi_K = \frac{P_K}{\sqrt{3} U_K I_K}, \quad (114)$$

$$z_K = \frac{U_K}{\sqrt{3} I_K}, \quad (115)$$

$$r_K = \frac{P_K}{3 I_K^2}, \quad (116)$$

$$x_K = \sqrt{z_K^2 - r_K^2}. \quad (117)$$

Принято считать, что мощность, измеренная при опыте короткого замыкания трансформатора, идет в основном на покрытие потерь в меди, а при опыте холостого хода — на покрытие потерь в стали, поэтому

$$P_{ст} = P_0, \text{ а } P_M = P_K.$$

Коэффициент полезного действия трансформатора определяют по формуле (103), а изменение напряжения по формуле (100).

ПАРАЛЛЕЛЬНАЯ РАБОТА ТРАНСФОРМАТОРОВ

§ 1. Условия включения трансформаторов на параллельную работу

Параллельной работой называют работу двух или нескольких трансформаторов на общей шине, причем их первичные обмотки подключены к общей первичной сети, а вторичные к общей вторичной сети.

Трехфазные трансформаторы можно включать на параллельную работу, если соблюдены следующие условия:

а) первичные и вторичные напряжения трансформаторов соответственно равны

$$U_{1I} = U_{1II},$$

$$U_{2I} = U_{2II},$$

практически это сводится к требованию равенства коэффициентов трансформации:

$$k_I = k_{II} = k_{III} \text{ и т. д.};$$

б) напряжения короткого замыкания трансформаторов равны

$$e_{KI} = e_{KII} = e_{KIII} \text{ и т. д.};$$

в) трансформаторы принадлежат к одной группе соединения обмоток.

Отношение номинальных мощностей трансформаторов должно не превышать 3 : 1.

Это требование обуславливается тем, что параллельно работающие трансформаторы должны нести одинаковую в процентном отношении нагрузку. Трансформаторы разных мощностей даже при одинаковых значениях напряжений короткого замыкания имеют неодинаковые активные ($U_a\%$) и реактивные ($U_p\%$) составляющие, а это приводит к тому, что токи нагрузок трансформаторов будут сдвинуты на некоторый угол, вследствие чего в обмотках трансформаторов будут протекать уравнивающие токи.

При отношении мощностей параллельно работающих трансформаторов более трех при их незначительной общей перегрузке перегружается трансформатор меньшей мощности.

Перед включением трансформаторов на параллельную работу необходимо их сфазировать, т. е. проверить совпадение по фазе вторичных напряжений у двух трансформаторов, присоединенных с первичной стороны к одной и той же сети. Фазировку, как правило, проводят на низком напряжении трансформаторов, пользуясь вольтметром, а при высоком напряжении вольтметр включают через трансформаторы напряжения.

При фазировке трансформаторов с изолированной нейтралью соединяют перемычкой два одноименных вывода, например a_1, a_2 (рис. 145, а), для создания замкнутой

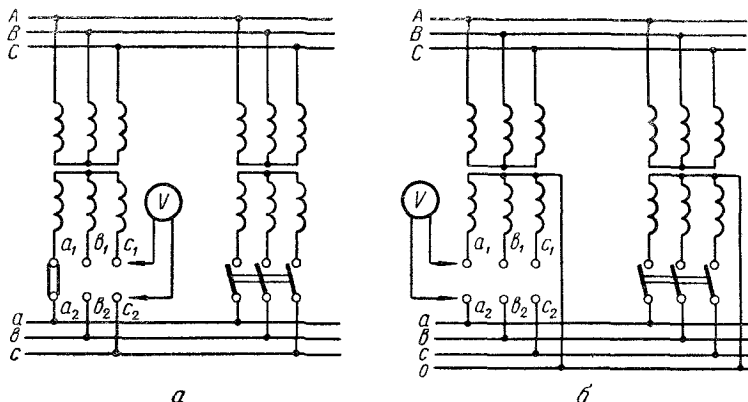


Рис. 145. Фазировка трансформаторов:

а — с изолированной нейтралью; б — с заземленной нейтралью.

электрической цепи, по которой будет проходить ток вольтметра. У трансформаторов с заземленной нейтралью такого соединения делать нельзя, так как при соединении двух разноименных фаз получится короткое замыкание.

При фазировке измеряют напряжение между фазами обмоток трансформаторов. Если напряжение между одноименными фазами e_1 и e_2 , c_1 и c_2 равны нулю, а между разноименными равны линейным напряжениям $U_{e_1c_2} = U_{л}$ и $U_{c_1e_2} = U_{л}$, то трансформатор можно включать на параллельную работу, он сфазирован.

При фазировке трансформаторов с заземленной нейтралью напряжения между фазами a_1 и a_2 , e_1 и e_2 , c_1 и c_2 должны быть равны нулю, а напряжения между разноименными фазами — линейному напряжению (рис. 145, б).

§ 2. Явления в трансформаторах при неравенстве коэффициентов трансформации

Если коэффициенты трансформации трансформаторов различны, то по обмоткам трансформаторов течет уравнительный ток, который перегружает трансформатор с меньшим коэффициентом трансформации.

Величину уравнительного тока можно определить по формуле

$$I_{ур} = \frac{\Delta U}{z_{кI} + z_{кII}} (a),$$

где ΔU — разность напряжений между вторичными обмотками трансформаторов (e);

$z_{кI}, z_{кII}$ — общие сопротивления обмоток трансформаторов ($ом$).

Представим себе, что на параллельную работу включены два однофазных трансформатора одинаковой мощности, причем у первого трансформатора напряжение U_{2I} больше, чем у второго U_{2II} (рис. 146, а). Так как $U_{2I} > U_{2II}$, то между обмотками трансформаторов при включении их на параллельную работу появится разность э. д. с. ΔE , что обусловит появление в обмотках уравнительного тока $I_{ур}$. Уравнительный ток является током реактивным, так как обмотки трансформаторов имеют в основном индуктивные сопротивления. Активным сопротивлением этих обмоток можно пренебречь, так как оно относительно мало. В первом трансформаторе уравнительный ток отстает от э. д. с. E_{2I} на 90° , он создает магнитный поток $\Phi_{урI}$, который создает во вторичной обмотке первого трансформатора э. д. с. $E_{урI}$, отстающую от потока $\Phi_{урI}$ на 90° . Как видно из векторной диаграммы (рис. 146, б), э. д. с. $E_{урI}$ направлена встречно э. д. с. E_{2I} , она уменьшит ее величину до напряжения U_2 . Во втором трансформаторе уравнительный ток и э. д. с. ΔE имеют направления, противоположные направлениям соответствующих величин в первом трансформаторе. В этом случае уравнительный ток создает магнитный поток $\Phi_{ур}$, который индуктирует в обмотке э. д. с. $E_{урII}$, складывающуюся с э. д. с. обмотки E_{2II} , вследствие чего напряжение этой обмотки повысится до величины U_2 . Таким образом, благодаря протеканию по обмоткам уравнительного тока

напряжения обмоток выравниваются и токи нагрузки обоих трансформаторов будут одинаковы, так как мощности трансформаторов равны.

Если мы под углом φ_2 отложим на векторных диаграммах (рис. 146, б) токи нагрузки первого и второго трансформаторов и сложим эти токи с уравнительными, то первый трансформатор будет перегружен по току, а второй недогружен, так как $I_{2I} > I_{2II}$. Таким образом, уравнительный ток не дает возможности использовать транс-

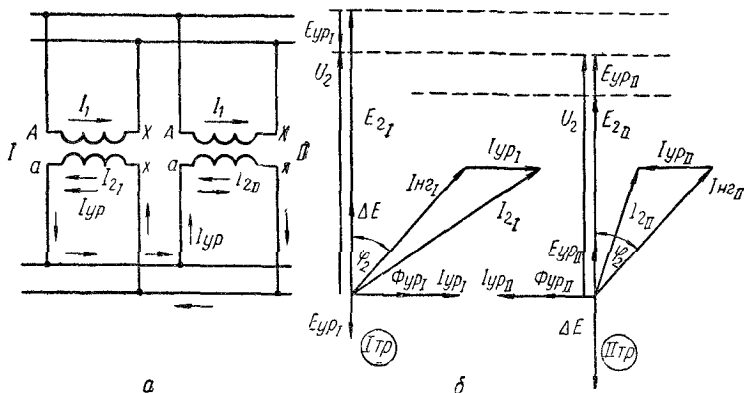


Рис. 146. Параллельная работа трансформаторов при неодинаковых коэффициентах трансформации:

а — схема, б — векторные диаграммы

форматоры на их полную мощность, так как перегружать первый трансформатор нельзя. Согласно ГОСТ 401—41, допускается включать на параллельную работу трансформаторы с разными коэффициентами трансформации, если разница коэффициентов трансформации не превышает $\pm 0,5\%$ их среднего геометрического значения

$$\Delta k\% = \frac{k_I - k_{II}}{k} \cdot 100 \leq \pm 0,5\%, \quad (118)$$

где $k = \sqrt{k_I k_{II}}$.

§ 3. Явления в трансформаторах при неодинаковых напряжениях короткого замыкания

Если параллельно работают трансформаторы с неодинаковыми напряжениями короткого замыкания, то транс-

форматор с меньшим значением напряжения короткого замыкания перегружается.

Сопротивление трансформатора $z_{кИ}$ пропорционально напряжению короткого замыкания. При включении на параллельную работу двух трансформаторов с различными напряжениями короткого замыкания на шинах установится одинаковое напряжение U_2 , так как падения напряжения у обоих трансформаторов должны быть одинаковы, т. е. $I_1 z_{кИ} = I_{II} z_{кII}$,

откуда

$$\frac{I_1}{I_{II}} = \frac{z_{кII}}{z_{кИ}}, \quad (119)$$

т. е. токи нагрузки параллельно включенных трансформаторов обратно пропорциональны их сопротивлениям короткого замыкания.

У трансформаторов с меньшим значением напряжения короткого замыкания должен проходить по обмоткам больший ток, чем у трансформаторов с большим значением напряжения короткого замыкания, чтобы при одинаковой мощности трансформаторов падения напряжения в их обмотках были одинаковы. На рисунке 147 изображены внешние характеристики двух трансформаторов одинаковой мощности. Кривая 1 для трансформатора с большим значением напряжения короткого замыкания, а кривая 2 — с меньшим. Как видно из кривых, второй трансформатор перегружается.

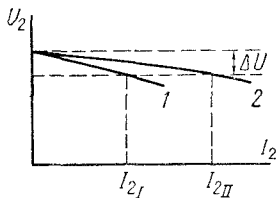


Рис. 147. Внешние характеристики для трансформаторов с различными значениями напряжения короткого замыкания.

ГОСТ 401—41 допускает разницу напряжений короткого замыкания не более чем на $\pm 10\%$ их среднего арифметического значения

$$\Delta e_{к\%} = \frac{e_{кИ} - e_{кII}}{e_{к. ср}} 100. \quad (120)$$

Распределение нагрузки между параллельно работающими трансформаторами определяется по формуле

$$S_x = \frac{S}{\sum e_{кx}} \cdot \frac{S_{нx}}{e_{кx}}, \quad (121)$$

где S_x — нагрузка данного трансформатора (к $ва$);
 S — общая нагрузка всей параллельной группы (к $ва$);
 e_{K_x} — напряжение короткого замыкания данного трансформатора (%);
 S_{H_x} — номинальная мощность данного трансформатора (к $ва$);

$$\sum \frac{S_H}{e_K} = \frac{S_{H_I}}{e_{K_I}} + \frac{S_{H_{II}}}{e_{K_{II}}} + \frac{S_{H_{III}}}{e_{K_{III}}} + \dots \text{ и т. д.}$$

§ 4. Явления в трансформаторах, принадлежащих к разным группам соединения обмоток

Если трансформаторы принадлежат к разным группам соединения обмоток, то параллельная работа их невозможна, так как между обмотками трансформатора появляется разность потенциалов, вызывающая очень большие уравнивающие токи. Например, при включении на параллельную работу трансформаторов 11 и 12 групп, вторичные линейные напряжения сдвинуты на 30° , а между обмотками трансфор-

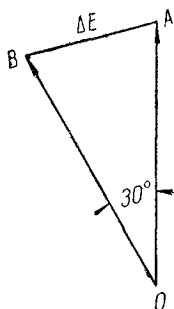


Рис. 148. Диаграмма напряжений между обмотками трансформаторов с разными группами соединения обмоток при включении их на параллельную работу.

маторов создается разность потенциалов ΔE (рис. 148), под действием которой возникает уравнивающий ток, несколько раз превышающий номинальный, так как сопротивления z_{K_I} и $z_{K_{II}}$ невелики.

Пример. Определить, можно ли включить на параллельную работу два трансформатора со следующими данными:

- 1) $S_I = 180$ к $ва$; $U_I = 6300/400$ в; $e_{K_I} = 6,0\%$; Y/Y $_0$ — 12;
- 2) $S_{II} = 320$ к $ва$; $U_{II} = 6000/380$ в; $e_{K_{II}} = 6,5\%$; Y/Y $_0$ — 12.

Как распределится общая нагрузка 480 к $ва$ между трансформаторами?

Решение. Определяем коэффициенты трансформации:

$$k_I = \frac{6300}{400} = 15,75; \quad k_{II} = \frac{6000}{380} = 15,79.$$

Определяем среднегеометрическое значение коэффициента:

$$k = \sqrt{k_I k_{II}} = \sqrt{15,75 \cdot 15,79} = 15,77.$$

Определяем $\Delta k\%$:

$$\Delta k\% = \frac{k_{II} - k_I}{k} 100 = \frac{15,79 - 15,75}{15,77} 100 \approx 0,25\%,$$

т. е. $\Delta k = 0,25\% < 0,5\%$.

Параллельная работа по первому условию допускается.

Определяем Δe_K трансформаторов. Находим среднеарифметическое значение e_K :

$$e_{Kcp} = \frac{e_{KI} + e_{KII}}{2} = \frac{6,0 + 6,5}{2} = 6,25\%.$$

Находим $\Delta e_K\%$:

$$\Delta e_K\% = \frac{e_{KII} - e_{KI}}{e_{Kcp}} = \frac{6,5 - 6}{6,25} 100 = 8\%.$$

Параллельная работа по второму условию допустима, так как

$$\Delta e_K\% = 8\% < 10\%.$$

По третьему условию параллельная работа допускается, так как группы соединений обмоток одинаковы.

Подсчитаем, как распределится нагрузка 480 *кв*а между трансформаторами.

Нагрузка первого трансформатора составит:

$$S_{xI} = \frac{S}{\frac{S_{KI}}{e_{KI}} + \frac{S_{KII}}{e_{KII}}} \cdot \frac{S_{KI}}{e_{KI}} = \frac{480}{\frac{180}{6} + \frac{320}{6,5}} \cdot \frac{180}{6} \approx 182 \text{ кв}а.$$

Нагрузка второго трансформатора:

$$S_{xII} = \frac{S}{\frac{S_{KI}}{e_{KI}} + \frac{S_{KII}}{e_{KII}}} \cdot \frac{S_{KII}}{e_{KII}} = \frac{480}{\frac{180}{6} + \frac{320}{6,5}} \cdot \frac{320}{6,5} \approx 298 \text{ кв}а.$$

Как видно из примера, первый трансформатор перегружен, а второй недогружен.

Вопросы для самопроверки

1 Назовите условия включения трансформаторов на параллельную работу

2 Почему появляется уравнительный ток в обмотках трансформаторов, включенных на параллельную работу при неодинаковых коэффициентах трансформации?

3 Что произойдет при включении на параллельную работу трансформаторов с неодинаковыми напряжениями короткого замыкания?

4 Можно ли включить на параллельную работу трансформаторы с разными группами соединения обмоток?

§ 5. Лабораторная работа

Параллельная работа трехфазных трансформаторов

Цель работы. Научиться проводить фазировку трансформаторов и включать их на параллельную работу.

План работы. 1. Ознакомиться с трансформаторами, записать данные заводских щитков и определить возможность их включения на параллельную работу в соответствии с этими данными.

2. Подобрать необходимые приборы, составить схему и, сфазировав трансформаторы, включить их на параллельную работу.

3. Нагрузить трансформаторы и проследить распределение нагрузки между ними.

Пояснения к работе. Для включения на параллельную работу берут два трехфазных трансформатора, удовлетворяющих условиям включения их на параллельную работу. Для фазировки трансформаторов с изолированной нейтралью между двумя одноименными зажимами ($a-a_1$) рубильника P_2 ставят перемычку (рис. 149). Затем включают рубильник P_1 и вольтметром проверяют напряжения между зажимами рубильника $e-e_1$ и $c-c_1$ — они должны быть равны нулю. Между зажимами $e-c_1$ и $c-e_1$ должны быть линейные напряжения.

После фазировки включают трансформаторы на параллельную работу рубильником P_2 .

Затем включают нагрузку рубильником P_3 . Записи наблюдений сводят в таблицу.

№	I	I_1	I_2
		a	a

Нагрузка должна распределяться между трансформаторами пропорционально их мощности.

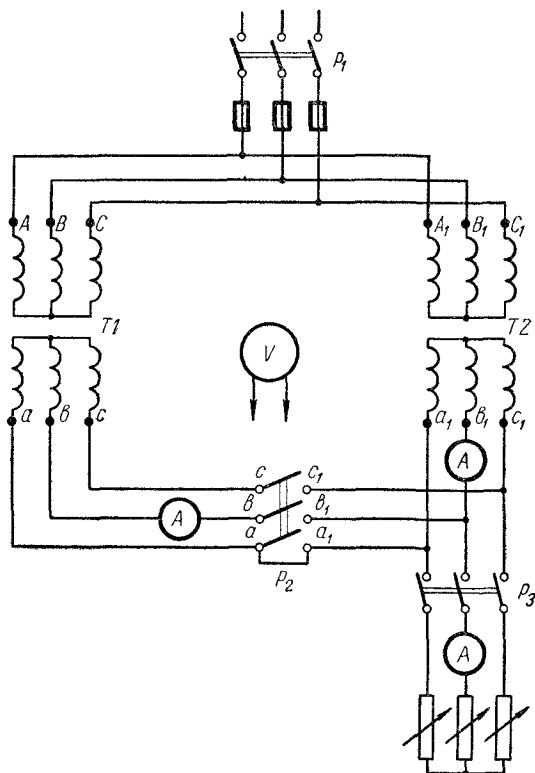


Рис. 149. Схема включения трансформаторов на параллельную работу

На основании записей в таблице строят кривые зависимости токов первого и второго трансформаторов от общего тока нагрузки.

При одинаковой мощности и соблюдении условий включения трансформаторов на параллельную работу эти

кривые, построенные на общих осях координат будут почти совпадать, так как нагрузка между трансформаторами распределится равномерно.

Глава XVI

СПЕЦИАЛЬНЫЕ ТИПЫ ТРАНСФОРМАТОРОВ

§ 1. Автотрансформаторы

В автотрансформаторе имеется только одна обмотка, намотанная на замкнутый стальной сердечник. У понижающего автотрансформатора часть первичной обмотки является его вторичной обмоткой.

Автотрансформаторы могут служить как для понижения, так и для повышения напряжения. Выполняются они для небольших коэффициентов трансформации $k = 1,25 \div 2$.

Если к первичной обмотке AX с числом витков w_1 подвести напряжение U_1 , а вторичную обмотку aX оставить разомкнутой, то ток, проходя по первичной обмотке, создаст магнитный поток Φ_1 , который будет индуцировать в каждом витке обмотки э. д. с. e_B (рис. 150, а). Тогда э. д. с. в обмотке AX будет равна $E_1 = w_1 e_B$, а в части обмотки aX $E_2 = w_2 e_B$. Отношение э. д. с., индуцированных в обмотках AX и aX , как известно, есть коэффициент трансформации

$$k = \frac{E_1}{E_2} = \frac{w_1 e_B}{w_2 e_B} = \frac{w_1}{w_2}.$$

Если к части обмотки aX подсоединить нагрузку $z_{нг}$ (рис. 150, б), то в цепи нагрузки потечет ток I_2 . Пренебрегая потерями в автотрансформаторе, можно написать такое равенство

$$U_1 I_1 \approx U_2 I_2,$$

т. е. энергия, подведенная к автотрансформатору, равна энергии, полученной от него.

Тогда $\frac{U_1}{U_2} \approx \frac{I_2}{I_1}$, так же как и в трансформаторе.

Ток нагрузки I_2 состоит из двух составляющих: тока сети I_1 (рис. 150, в) и тока I_p (рис. 150, г).

На участке обмотки aX протекает разность токов

$$\bar{I}_p = \bar{I}_2 - \bar{I}_1. \quad (122)$$

Это дает возможность выполнять обмотку aX из провода небольшого сечения.

Так как $\bar{I}_2 = \bar{I}_1 + I_p$ (рис. 150, в), то, умножив обе части уравнения на U_2 , получим

$$S_2 = S_{\text{эл}} + S_{\text{эм}}, \quad (123)$$

т. е. мощность вторичной обмотки состоит из двух составляющих — электрической $S_{\text{эл}}$, поступающей из сети,

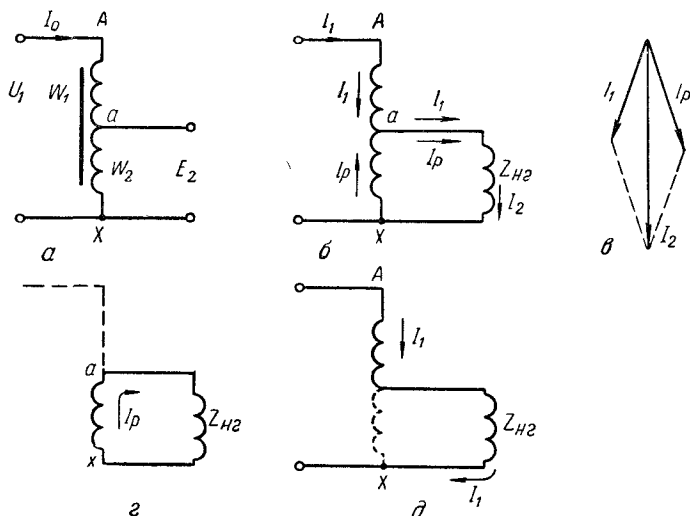


Рис. 150. Автотрансформатор понижающий:

a — в режиме холостого хода; $б$ — в режиме нагрузки; $в$ — векторная диаграмма токов на сопротивлении нагрузки, $г$ — путь тока I_p ; δ — путь тока I_1 .

и электромагнитной $S_{\text{эм}}$, поступающей из вторичной обмотки aX , куда она передается электромагнитным путем через магнитный поток Φ . Так как электромагнитным путем во вторичную обмотку передается только часть мощности, то это позволяет уменьшить сечение магнитопровода, что дает экономию стали и снижает потери в ней. При уменьшении сечения магнитопровода сокращается средняя длина одного витка и общее количество меди, расходуемой на обмотку. Электрические потери в обмотках автотрансформатора значительно меньше, чем в обмотках соответствующего трансформатора, так как в

первом только одна обмотка, а не две, и во вторичной обмотке протекает разность токов. Величина потерь короткого замыкания по сравнению с аналогичными потерями в соответствующем по мощности трансформаторе равна

$$P_{\text{ка}} = P_{\text{ктр}} \left(1 - \frac{1}{k_a} \right), \quad (124)$$

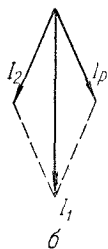
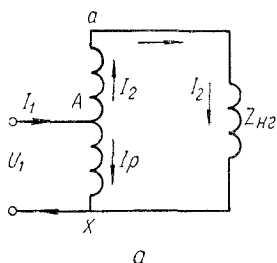
где $P_{\text{ка}}$ — потери в меди автотрансформатора (*вт*);

$P_{\text{ктр}}$ — потери в меди соответствующего ему по мощности трансформатора (*вт*);

k_a — коэффициент трансформации автотрансформатора.

Автотрансформатор может быть использован в качестве

повышающего, и в этом случае по части обмотки АХ течет разность токов (рис. 151, а)



$$\bar{I}_\rho = \bar{I}_1 - \bar{I}_2,$$

откуда

$$\bar{I}_1 = \bar{I}_\rho + \bar{I}_2.$$

(125)

Рис 151 Автотрансформатор повышающий:

а — схема, б — векторная диаграмма токов

Величину результирующего тока для понижающего автотрансформатора можно найти по формуле

$$I_\rho = I_2 \left(1 - \frac{1}{k_a} \right), \quad (126)$$

а для повышающего автотрансформатора

$$I_\rho = I_1 \left(1 - \frac{1}{k_a} \right). \quad (127)$$

Автотрансформаторы применяют при пуске крупных синхронных и асинхронных двигателей для понижения подводимого к ним пускового напряжения, а также в лабораториях и в быту для повышения напряжения сети.

Имеются автотрансформаторы, у которых вторичное напряжение можно плавно регулировать, перемещая скользящий контакт по обмотке, которая в месте движения щетки очищена от изоляции. По такому принципу устроен

автотрансформатор типа ЛАТР — лабораторный автотрансформатор (рис. 152).

Автотрансформаторы, применяемые для повышения напряжения в быту, имеют переключатели, которыми можно изменять число витков вторичной обмотки и ступенчато регулировать напряжение на выходе автотрансформатора (рис. 153, а). При номинальном напряжении в сети переключатель *П* устанавливают на зажим 4 и автотрансформатор находится в режиме холостого хода.

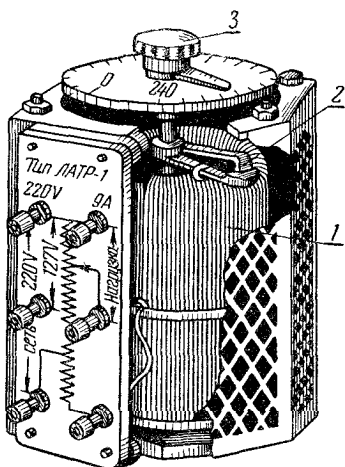


Рис 152 Автотрансформатор типа ЛАТР-1 с плавным регулированием напряжения:

1—обмотка, 2—щеткодержатель скользящего контакта, 3—рукоятка ползунка

При значительном снижении напряжения в сети эта схема дает мало эффекта, так как ток и магнитный поток сни-

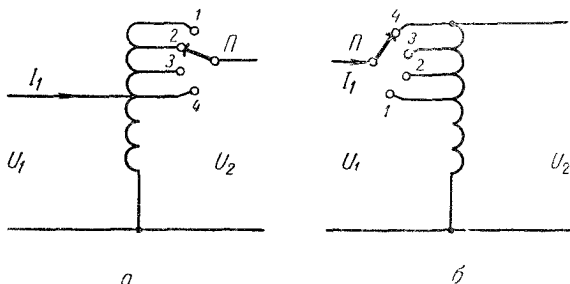


Рис. 153 Схемы повышающего автотрансформатора бытового:

а — с регулированием числа витков вторичной обмотки,
б — с регулированием числа витков первичной обмотки

жаются и повышение напряжения получается незначительным. В таких случаях лучше применить схему с регулированием числа витков первичной обмотки (рис. 153, б). При снижении напряжения переключатель *П* устанавли-

ливают на зажимы 1, 2 или 3 в зависимости от степени снижения напряжения, а при номинальном напряжении в сети на зажим 4.

Трехфазный автотрансформатор обычно соединяют в звезду (рис. 154).

Таким образом, автотрансформаторы по сравнению с трансформаторами имеют следующие преимущества: меньший расход материала, меньший вес, меньшие размеры, меньшие потери, более высокий к. п. д., меньшую стоимость.

Наряду с преимуществами у автотрансформаторов имеются следующие недостатки:

а) напряжение сети попадает во вторичную обмотку, поэтому автотрансформаторы не могут применяться в качестве понижающих с точки зрения техники безопасности, например для местного освещения станков;

б) малое значение напряжения короткого замыкания и соответственно большие токи короткого замыкания;

в) незначительные коэффициенты трансформации, не выше 2, так как при коэффициентах трансформации выше 2 автотрансформаторы невыгодны.

Пример. Понижающий однофазный автотрансформатор, подключенный к сети напряжением $U_1 = 220$ в, имеет число витков первичной обмотки $w_1 = 500$, коэффициент трансформации $k = 2$, ток в первичной обмотке $I_1 = 10$ а.

Определить для него напряжение на зажимах вторичной обмотки U_2 , число витков вторичной обмотки w_2 , ток нагрузки I_2 , ток в общей части обмотки I_p , мощность вторичной обмотки S_2 , мощности электрическую $S_{эл}$ и электромагнитную $S_{эм}$, определить, во сколько раз будут меньше потери в меди для данного автотрансформатора по сравнению с трансформатором, имеющим такие же данные. При решении задачи током холостого хода пренебречь, $\cos \varphi_2 = 1$.

Решение. Напряжение на вторичной обмотке

$$U_2 = \frac{U_1}{k} = \frac{220}{2} = 110 \text{ в.}$$

Число витков вторичной обмотки

$$\omega_2 = \frac{w_1}{k} = \frac{500}{2} = 250.$$

Ток нагрузки

$$I_2 = I_1 k = 10 \cdot 2 = 20 \text{ а.}$$

Ток в общей части обмотки

$$I_p = I_2 - I_1 = 20 - 10 = 10 \text{ а.}$$

Потери в меди уменьшаются в

$$\left(1 - \frac{1}{k}\right) = 1 - \frac{1}{2} = \frac{1}{2},$$

т. е. в 2 раза.

Мощность нагрузки

$$S_2 = U_2 I_2 = 110 \cdot 20 \cdot 10^{-3} = 2,2 \text{ ква.}$$

Электрическая мощность

$$S_{\text{эл}} = P_2 \frac{1}{k} = 2,2 \cdot \frac{1}{2} = 1,1 \text{ ква.}$$

Электромагнитная мощность

$$S_{\text{э.л.м}} = P_2 \left(1 - \frac{1}{k}\right) = 2,2 \left(1 - \frac{1}{2}\right) = 1,1 \text{ ква.}$$

§ 2. Трансформаторы для регулирования напряжения

Для регулирования напряжения под нагрузкой применяют *вольтодобавочные трансформаторы*.

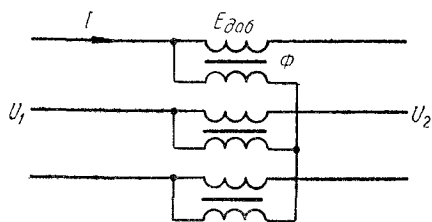
Вольтодобавочные устройства воздействуют на напряжение потребителя, создавая добавочную э. д. с., которая складывается с основным напряжением или может вычитаться из него.

Вольтодобавочные трансформаторы могут быть *нерегулируемыми* и *регулируемыми*.

Нерегулируемые вольтодобавочные трансформаторы создают надбавку напряжения независимо от нагрузки в сети, поэтому выбирают величины надбавки, учитывая как максимальную, так и минимальную нагрузки, чтобы не было перенапряжения у потребителей.

На рисунке 155 приведена принципиальная схема нерегулируемого вольтодобавочного устройства. Первичные

обмотки однофазных трансформаторов соединены в звезду и подключены к сети, а их вторичные обмотки, рассчитанные на большие токи, используют в качестве последовательных и включают



в рассечку линии. Во вторичных обмотках создается добавочная э. д. с., которая складывается с напряжением сети $U_2 = U_1 + E_{доб}$.

Рис. 155. Схема нерегулируемого вольтодобавочного трансформатора.

В качестве вольтодобавочных можно использовать котельные трансформаторы 380/24 в

или сварочные. Первичные обмотки этих трансформаторов подключают к сети, а вторичные в рассечку линии.

Рассмотрим схему регулируемого вольтодобавочного трансформатора (рис. 156).

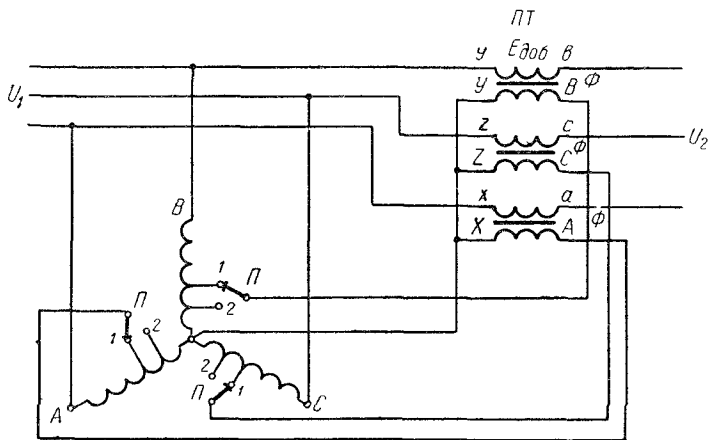


Рис. 156. Схема регулируемого вольтодобавочного трансформатора

Автотрансформатор включен на напряжение сети. С его вторичной обмотки снимают напряжение через переключатель П и подают на первичные обмотки последовательных трансформаторов ПТ (АХ, ВУ и СЗ). Токи в этих обмотках создают магнитные потоки в стальных

сердечниках трансформаторов, благодаря чему во вторичных обмотках последовательных трансформаторов ax , ay и az индуктируются э. д. с., которые складываются с напряжением сети. Напряжение на выходе U_2 увеличивается на 5 или 10%, в зависимости от того, на каком контакте стоит контакт переключателя. Конструктивно переключатель выполнен так, что при переключении с контакта 1 на контакт 2 без отключения нагрузки не происходит разрыва цепи первичной обмотки последовательного трансформатора.

§ 3. Сварочные трансформаторы

Сварочный трансформатор представляет собой однофазный трансформатор, понижающий напряжение сети до 60—70 в на вторичной обмотке при холостом ходе.

Внешняя характеристика сварочных трансформаторов, как и сварочных машин постоянного тока, должна быть круто падающей. Имеется несколько типов сварочных трансформаторов.

Сварочные дуговые трансформаторы типа СТЭ выполняют с раздельными первичной и вторичной обмотками. Напряжение холостого хода на вторичной обмотке, равное 60—65 в, обеспечивает устойчивое горение дуги. Для

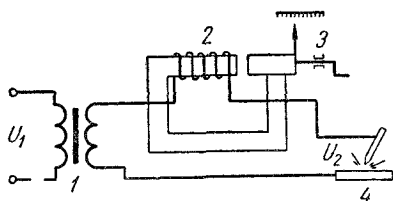


Рис 157 Схема сварочного трансформатора с отдельным дросселем:

1 — сварочный трансформатор, 2 — дроссель, 3 — винт для перемещения ярма, 4 — свариваемая деталь

регулирования силы сварочного тока применяют дроссели с регулируемым воздушным зазором в стальном сердечнике (рис. 157). Силу сварочного тока регулируют, передвигая рукояткой верхнюю часть сердечника (ярма). При вращении рукоятки по часовой стрелке верхняя часть ярма дросселя винтовой передачей сдвигается со стержней сердечника, воздушный зазор в стали сердечника увеличивается, а с увеличением воздушного зазора в стали сердечника индуктивное сопротивление катушки дросселя уменьшается, что увеличивает силу сварочного тока. При вращении рукоятки против часовой стрелки

воздушный зазор уменьшается, индуктивное сопротивление катушки дросселя увеличивается, а сила сварочного тока уменьшается.

В настоящее время изготовляют сварочные трансформаторы с дросселем, встроенным в кожух трансформатора типа СТАН-1. Эти трансформаторы имеют круто падающую внешнюю характеристику и более высокое напряжение холостого хода, чем в трансформаторах типа СТЭ,

что обуславливает устойчивое горение дуги при токах 25—50 а.

На сердечнике трансформатора находятся первичная и вторичная обмотки (рис. 158, а).

Вторичная обмотка состоит из двух частей — основной и реактивной, которые соединены согласно и совместно создают напряжение холостого хода. Основная вторичная обмотка располагается на том же стержне, что и первичная, но поверх нее. Реактивная обмотка размещена на другом стержне, вследствие чего она имеет большое

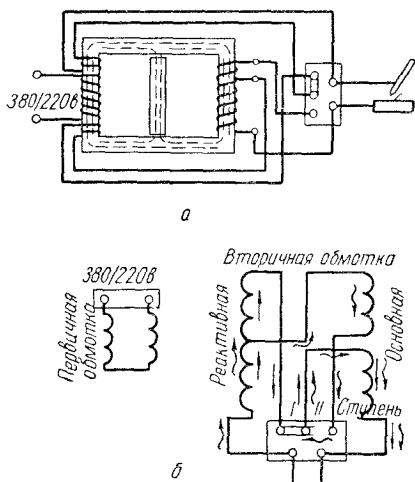


Рис. 158. Схема сварочного трансформатора типа СТАН-1:

а — принципиальная; б — электрическая.

индуктивное сопротивление рассеяния. Средний подвижный стержень выполняет роль магнитного шунта. При его передвижении изменяется магнитное сопротивление на пути потоков рассеяния, чем достигается плавное регулирование сварочного тока трансформатора.

При выдвигении магнитного шунта индуктивное сопротивление рассеяния реактивной катушки уменьшается, как и при увеличении воздушного зазора в дросселе трансформатора типа СТЭ, вследствие этого сила сварочного тока увеличивается и наоборот.

Трансформатор имеет две ступени регулирования сварочного тока. Разные ступени регулирования получают переключением перемычки на щитке вторичной стороны

трансформатора (рис. 158, б). Первая ступень рассчитана на небольшую силу сварочного тока, так как при этом включена лишь половина вторичной обмотки и вся реактивная катушка, а вторая — на большую силу сварочного тока, так как при этом включена вся вторичная обмотка и лишь половина реактивной катушки.

Путь тока во вторичной обмотке при включении ее на первую ступень показан на рисунке 158, б прямыми стрелочками, а на вторую ступень — волнистыми стрелочками.

Круто падающая внешняя характеристика сварочных трансформаторов получается благодаря действию дросселя. Напряжение на зажимах вторичной обмотки складывается из напряжения на дуге и падения напряжения на реактивной катушке, которое зависит от величины сварочного тока. При уменьшении сопротивления дуги в сварочную цепь идет больший ток, что увеличивает падение напряжения в катушке дросселя и уменьшает напряжение на дуге, поэтому сила сварочного тока мало изменяется (рис. 159).

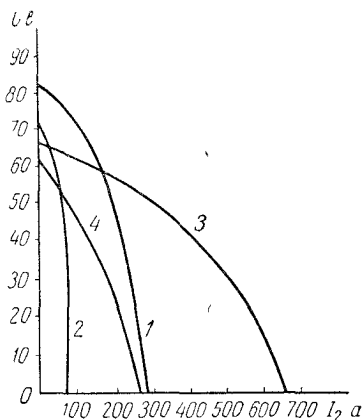


Рис. 159. Внешние характеристики трансформатора СТАН-1:

- 1 — I ступень, сердечник выдвинут;
- 2 — I ступень, сердечник вдвинут;
- 3 — II ступень, сердечник выдвинут;
- 4 — II ступень, сердечник вдвинут.

Сварочный трансформатор СТАН-1 предназначен для сварки деталей электродами диаметром от 3 до 7 мм при токе от 60 до 480 а.

Техническая характеристика сварочных трансформаторов СТАН-1:

первичное напряжение (в)	220/380
вторичное напряжение при холостом ходе (в)	60—70
предел регулирования сварочного тока (а)	60—480
мощность при ПВ = 65% (квa)	22
к. п. д. (%)	83
cos φ	0,52
вес (кг)	185

Нашей электропромышленностью выпускаются сварочные преобразователи с селеновыми выпрямителями. Разработан преобразователь типа СПС-300 на токи 40—320 а, напряженном холостого хода 75 в (рис. 160).

Преобразователь состоит из стального сердечника 2, на котором намотана первичная обмотка сварочного трансформатора 1. Вторичная обмотка сварочного трансформатора 5 совмещена с обмоткой дросселя, она охваты-

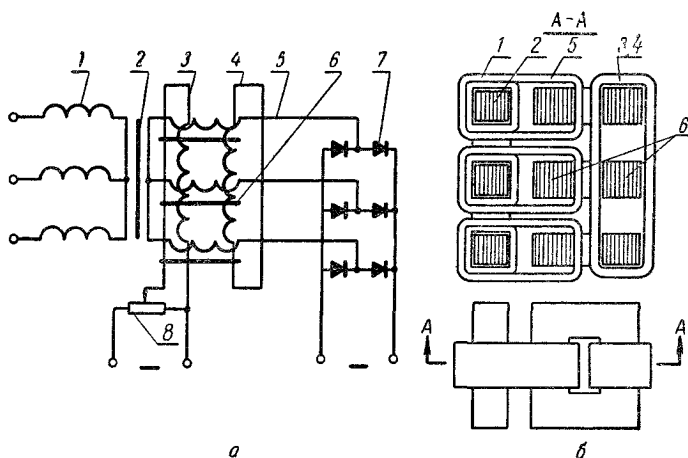


Рис. 160. Схема трехфазного сварочного преобразователя типа СПС-300 с селеновыми выпрямителями:

а — схема, *б* — расположение обмоток на магнитопроводе, 1 — первичная обмотка, 2 — сердечник трансформатора, 3 — обмотка подмагничивания дросселя, 4 — короткозамкнутая обмотка дросселя, 5 — вторичная обмотка трансформатора, совмещенная с обмоткой дросселя, 6 — сердечник дросселя насыщения, 7 — селеновые выпрямители, 8 — регулировочный реостат

вает стальной сердечник сварочного трансформатора 2 и сердечники дросселей насыщения 6.

Обмотка подмагничивания дросселей насыщения 3 охватывает сердечники дросселей насыщения 6. Принцип работы дросселя насыщения основан на том, что если в обмотку подмагничивания дросселя насыщения подавать постоянный ток, то чем больше будет сила постоянного тока в обмотке дросселя насыщения, тем больше будет постоянный магнитный поток в сердечнике дросселя, а с увеличением постоянного магнитного потока в сердечнике дросселя величина переменного магнитного потока

будет уменьшаться, вследствие насыщения стали. При уменьшении переменного магнитного потока индуктивное сопротивление катушек 5 будет также уменьшаться, что увеличит силу сварочного тока и наоборот. Таким образом, изменяя силу тока в обмотке подмагничивания дросселя, можно регулировать силу сварочного тока. Ток в обмотке подмагничивания дросселя регулируют реостатом 8.

Переменный ток пониженного напряжения выпрямляется селеновыми выпрямителями 7.

Совместно с обмоткой подмагничивания уложена короткозамкнутая обмотка дросселей насыщения 4, которая служит для подавления незначительных э. д. с. в обмотке подмагничивания, вызванных искажением формы кривой магнитной индукции в сердечниках дросселей.

Мощность подмагничивания 200 *вт*, ток 6 *а*, что составляет 2,5% мощности преобразователя.

Выпускаются также сварочные преобразователи с германиевыми выпрямителями типа СПГ-100.

Технические данные сварочного преобразователя СПГ-100:

напряжение сети (<i>с</i>)	220 или 380
напряжение холостого хода (<i>с</i>)	60—65
ток при ПР = 100% (<i>а</i>)	100
пределы регулирования тока (<i>а</i>)	20—100
вес (<i>кг</i>)	150

§ 4. Трехобмоточные трансформаторы

Для электрификации сельского хозяйства применяют трехобмоточные трансформаторы, в частности на напряжения 110/35/10 *кв*.

Первичная обмотка трехобмоточного трансформатора создает магнитный поток в стальном сердечнике, который индуцирует э. д. с. E_2 и E_3 во вторичных обмотках, намотанных на тот же сердечник, что и первичная.

За номинальную мощность принимают наибольшую мощность, обычно первичной обмотки.

На сельскохозяйственных подстанциях применяют соединение $\Upsilon_0/\Delta/\Delta-11-11$.

Первичный ток трехобмоточного трансформатора равен геометрической сумме приведенных вторичных токов, если пренебречь током холостого хода, то

$$\bar{I}_1 = -(\bar{I}'_2 + \bar{I}'_3). \quad (128)$$

Мощность каждой вторичной обмотки составляет 66,7% номинальной мощности трансформатора, а иногда и 100%.

Опыт холостого хода проводят так же, как и для двухобмоточного трансформатора. Опыт короткого замыкания проводят трижды: 1) между обмотками ВН и СН; 2) между обмотками ВН и НН; 3) между обмотками СН и НН при разомкнутой третьей обмотке в каждом случае.

Применять трехобмоточные трансформаторы экономически выгодно, так как один трехобмоточный трансформатор заменяет два двухобмоточных.

§ 5. Измерительные трансформаторы

Измерительные трансформаторы служат для подключения через них измерительных приборов в сетях переменного тока.

В установках высокого напряжения измерительные приборы и обслуживающий персонал благодаря применению измерительных трансформаторов изолируются от высокого напряжения.

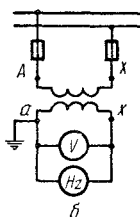
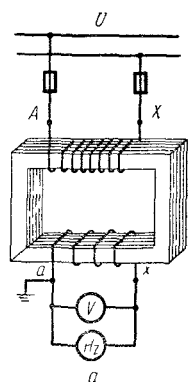


Рис. 161. Схема трансформатора напряжения:

а — принципиальная; *б* — условное обозначение

Измерительные трансформаторы изолируются от высокого напряжения.

Измерительные трансформаторы дают возможность расширить пределы измерения, что позволяет применять одни и те же измерительные приборы со стандартными пределами измерения при определении различных напряжений и токов.

Для включения вольтметров, частотомеров и катушек напряжения

измерительных приборов (счетчиков, ваттметров, реле и др.) применяются трансформаторы напряжения (рис. 161). Трансформатор напряжения понижает подводимое к измерительным приборам напряжение. Практически трансформатор напряжения работает в режиме холостого хода.

Трансформаторы напряжения изготовляют трехфазные и однофазные.

Трансформаторы тока применяют для включения амперметров и токовых катушек измерительных приборов и реле.

Первичную обмотку трансформатора тока включают в линию последовательно, а к его вторичной обмотке подключают измерительный прибор (рис. 162).

Так как сопротивление токовых катушек измерительных приборов относительно малое (меньше 1 *ом*), то трансформатор тока практически работает в режиме короткого замыкания.

При работе трансформатора тока ток первичной обмотки создает магнитный поток Φ_1 , величина которого зависит от тока нагрузки. Ток во вторичной обмотке трансформатора тока создает магнитный поток Φ_2 , который размагничивает сердечник трансформатора. Суммарный магнитный поток получается небольшим. Если же оставить вторичную обмотку трансформатора тока при нагрузке разомкнутой, то ток во вторичной обмотке и магнитный поток Φ_2 будут равны нулю, а так как размагничивающий поток равен нулю, то суммарным магнитным потоком будет магнитный поток первичной обмотки Φ_1 . Этот поток, зависящий от нагрузки, относительно большой. Он индуцирует во вторичной обмотке трансформатора большую э. д. с., опасную для обслуживающего персонала, а кроме этого, при большой величине магнитного потока Φ_1 возрастают потери в стали, в результате чего сталь сильно нагревается, что может вывести из строя трансформатор тока. Следовательно, нельзя оставлять разомкнутой вторичную обмотку трансформатора тока, включенного на нагрузку. При снятии измерительного прибора для ремонта вторичную обмотку трансформатора тока нужно закорачивать.

Для безопасности обслуживающего персонала один из зажимов вторичной обмотки и стальной кожух трансформатора напряжения и трансформатора тока заземляют.

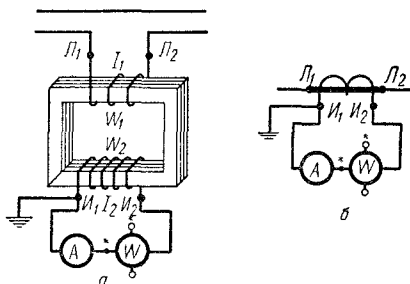


Рис. 162. Схема трансформатора тока:

а — принципиальная; б — условное обозначение.

Вопросы для самопроверки

- 1 Объясните принцип действия автотрансформатора, его достоинства и недостатки
- 2 Нарисуйте схему и расскажите, как работает автотрансформатор при нагрузке
- 3 Объясните, по какому принципу работает повышающий автотрансформатор и какие применяются его схемы
- 4 Нарисуйте схему и расскажите о регулировании напряжения нерегулируемыми вольтдобавочными трансформаторами
- 5 Нарисуйте схему и расскажите о регулировании напряжения регулирующими вольтдобавочными трансформаторами
- 6 Нарисуйте схему и объясните принцип действия сварочного трансформатора с отдельным дросселем
- 7 Нарисуйте схему и объясните принцип действия сварочного трансформатора типа СТАН 1
- 8 Объясните принцип действия и регулирования сварочного тока в сварочном преобразователе СПС 300
- 9 Почему нельзя оставлять разомкнутой вторичную обмотку трансформатора тока, если по первичной его обмотке проходит ток нагрузки?

Раздел третий

СИНХРОННЫЕ МАШИНЫ

Глава XVII

ПРИНЦИП ДЕЙСТВИЯ И УСТРОЙСТВО СИНХРОННЫХ ГЕНЕРАТОРОВ

§ 1. Принцип действия синхронного генератора

На электрических станциях применяют трехфазные синхронные генераторы переменного тока высокого и низкого напряжений.

Слово *синхронный* обозначает — одновременный. Это значит, что одновременно и в строгой математической зависимости с изменением оборотов изменяется частота тока. Эта зависимость определяется формулой

$$n_1 = \frac{60f_1}{p}, \quad (129)$$

где n_1 — число оборотов генератора в минуту,

f_1 — частота тока генератора (гц),

p — число пар полюсов в роторе генератора

Синхронный генератор состоит из неподвижной части — *статора*, в пазах которого помещается трехфазная обмотка переменного тока, и вращающейся части — *ротора*, который представляет собой электромагнит (рис. 163).

Обмотки возбуждения ротора питаются через щетки и кольца постоянным током от возбудителя — машины постоянного тока или какого-нибудь выпрямителя

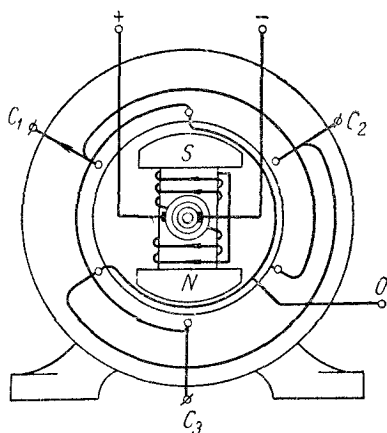


Рис 163 Принципиальная схема устройства трехфазного синхронного генератора

Ротор синхронного генератора, находящийся внутри статора, вращают первичным двигателем, при этом магнитное поле ротора пересекает витки трехфазной обмотки статора и индуцирует в них э. д. с. переменного тока.

В некоторых конструкциях синхронных генераторов обмотки полюсов неподвижны и укреплены на станине, а вращается трехфазная обмотка переменного тока, выполненная в пазах стального цилиндра, набранного из листов электротехнической стали. Переменный ток в этом случае снимают с колец, т. е. скользящим контактом, что является недостатком таких генераторов. Широкого распространения эти типы генераторов не нашли.

§ 2. Устройство синхронных генераторов

Статор синхронного генератора состоит из чугунной станины — *корпуса*, внутри которого находится сердечник статора, собранный из отдельных листов электротехнической стали, изолированной между собой лаком или

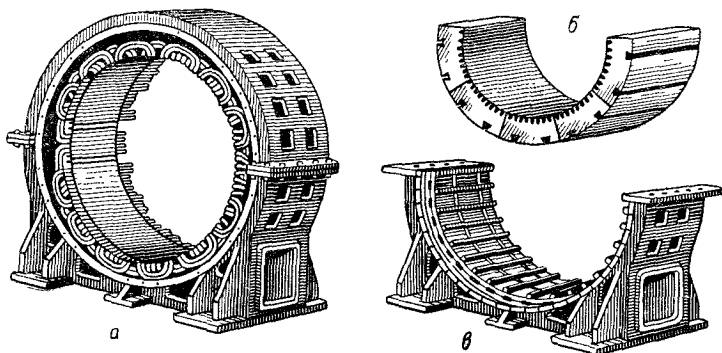


Рис. 164. Статор синхронной машины:
а — в собранном виде; б — часть сердечника; в — часть станины.

тонкой бумагой. В пазы сердечника укладывают обмотку статора из медного изолированного провода (рис. 164).

Роторы синхронных генераторов бывают двух типов — явнополюсными и неявнополюсными.

Явнополюсными выполняют роторы синхронных генераторов с небольшим числом оборотов, обычно соединяе-

мых с тихоходными гидротурбинами, и генераторов небольшой и средней мощности (рис. 165).

Роторы неявнополюсные применяют в генераторах с большим числом оборотов (3000 об/мин) и большой мощ-

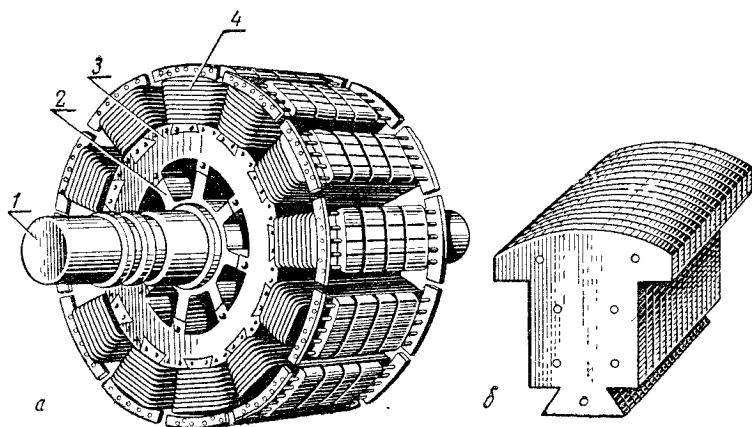


Рис. 165. Ротор явнополюсной синхронной машины:

a — общий вид; *б* — сердечник полюса; 1 — вал; 2 — роторная звезда; 3 — обод; 4 — обмотки возбуждения.

ности, обычно соединяемых на одном валу с паровыми турбинами, называют эти генераторы *турбогенераторами* (рис. 166).

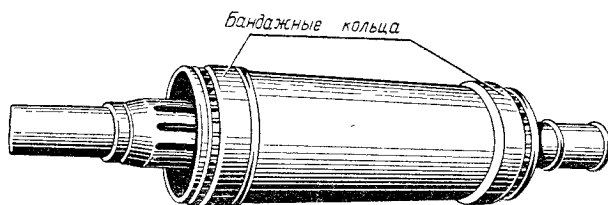


Рис. 166. Ротор неявнополюсного синхронного генератора.

Сердечники полюсов большей частью изготовляют из литой стали, а башмаки — иногда из отдельных листов электротехнической стали. Обмотку полюсов выполняют из медных изолированных проводов. Для получения синусоидально изменяющейся э. д. с. необходимо иметь

синусоидальное распределение магнитной индукции в воздушном зазоре. Это достигается неравномерностью воздушного зазора между накопечником полюса и сталью статора: по краям полюсов воздушный зазор больше, чем под серединой полюса (рис. 167).

На вал генератора надевают два кольца, изолированных от него, к которым присоединяют выводы обмотки возбуждения ротора, их называют контактными кольцами. На контактные кольца устанавливают щетки, а к щеткам подводят постоянный ток от возбуждителя.

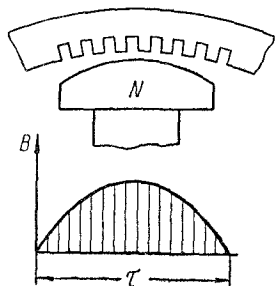


Рис 167 Распределение магнитной индукции в воздушном зазоре между накопечником полюса и сталью статора

Чаще всего в качестве возбуждителя применяют машину постоянного тока, которую называют *машинным возбуждителем*, а в последнее время используют для возбуждения твердые или механические выпрямители.

У большего количества синхронных машин возбуждатель расположен на одном валу с генератором (рис. 168), а в последних конструкциях возбуждатель располагают сверху статора синхронной машины (рис. 169).

Отечественной электропромышленностью выпускаются синхронные генераторы различной мощности горизонтальные и вертикальные.

Генераторы мощностью до 400 *квa* и более выпускаются на напряжение 400/230 *в* и начиная с мощности 400 *квa* на напряжение 6300 *в*.

Горизонтальные генераторы типа СГ (С — синхронный, Г — генератор) выпускаются с машинным возбуждителем, с возбуждением от твердых выпрямителей (СГС), с возбуждением от механических выпрямителей (СГТ) и другие.

Вертикальные гидрогенераторы типа ВГС (В — вертикальный, Г — гидрогенератор, С — синхронный) выпускаются мощностью от 250 до 4800 *квa* с машинными возбуждителями

Выпускаются синхронные генераторы для сопряжения с дизелями на одном валу типа СГД — мощностью до 1000 *квa*.

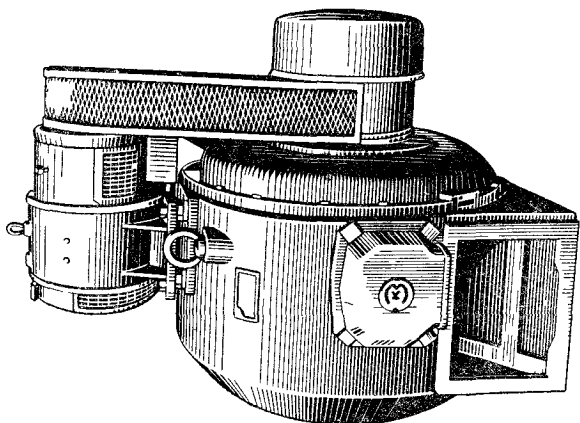


Рис 169 Синхронный генератор
серии ГС

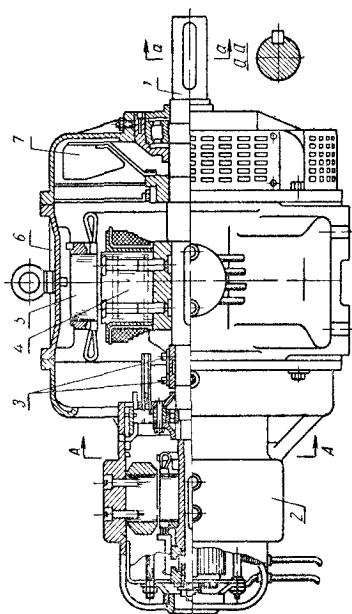
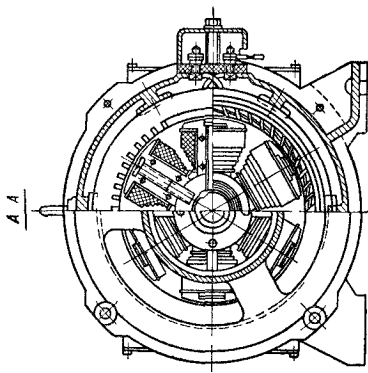


Рис 168 Синхрон-
ный генератор се-
рии С с возбуди-
телем на одном
валу

1 — вал 2 — возбу-
дитель, 3 — контак-
тные кольца 4 — по-
люсы ротора 5 —
сердечник статора
6 — станина 7 —
вентилятор



Нашей электропромышленностью выпускаются турбогенераторы и гидрогенераторы больших мощностей, до 300 000 *квт*.

Турбогенераторы имеют водородное охлаждение и отличаются высоким к. п. д. Например, турбогенератор мощностью 100 000 *квт* имеет к. п. д. 98,7%.

В текущей семилетке наша электропромышленность будет выпускать синхронные генераторы мощностью 500 и 800 тыс. *квт*.

Вопросы для самопроверки

1. Объясните принцип действия синхронного генератора.
2. Из каких основных частей состоит синхронная машина и каково их назначение?

Г л а в а XVIII

ОБМОТКИ МАШИН ПЕРЕМЕННОГО ТОКА

§ 1. Основные элементы и определения в обмотках

Если два проводника соединить между собой последовательно, то образуется виток. Группу витков, соединенных между собой последовательно и уложенных в два паза, находящихся на расстоянии, равном или меньше полюсного деления τ , называют *катушкой* или *секцией*.

Если ширина секции $y = \tau$, то такую обмотку называют обмоткой с *полным шагом*, а если $y < \tau$, то обмотка будет с *укороченным шагом*.

Каждая секция независимо от числа витков имеет две активные стороны. Если сторона секции занимает весь паз, то такую обмотку называют *однослойной*, а если сторона секции занимает половину паза, а во второй половине паза находится активная сторона другой секции, то такую обмотку называют *двухслойной*.

Самый распространенный тип обмотки — двухслойная с укороченным шагом.

Обмотку статора выполняют из медного провода, покрытого хлопчатобумажной изоляцией. Провода обмотки изолируют от стали статора в пазу электрокартоном и лакотканью, у высоковольтных машин изоляцию выполняют в несколько слоев. У машин небольшой мощности применяют полузакрытую форму паза (рис. 170, *а*), а обмотку,

выполняемую в таких пазах, называют *сыпной*; у машин большой мощности и на более высокое напряжение применяют пазы открытой формы (рис. 170, б).

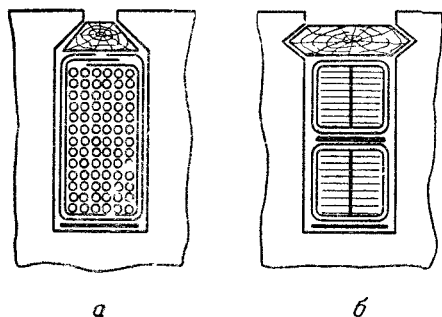


Рис. 170 Формы пазов:

а — полузакрытый на напряжение до 500 в,
б — открытый на напряжение свыше 500 в.

Обмотки статора трехфазного синхронного генератора характеризуются следующими параметрами:

z — число пазов в стали статора;

m — число фаз статора;

p — число пар полюсов;

q — число пазов на полюс и фазу

$$q = \frac{z}{2pm}; \quad (130)$$

τ — расстояние между серединами полюсов;

y — шаг обмотки, ширина секции;

y_ϕ — фазовый шаг, показывающий расстояние между началами фаз

$$y_\phi = \frac{2}{3} \tau, \quad (131)$$

y и y_ϕ выражают обычно в долях полюсного деления или числом пазов;

$\alpha = \frac{\pi}{Q}$ — угол между пазами в электрических градусах, где Q — число пазов на полюс.

Рассмотрим пространственные и электрические градусы.

Угол поворота ротора на один градус называют *пространственным градусом*, а угол поворота вектора э. д. с., индуцируемой в обмотке статора, — *электрическим гра-*

дусом. В двухполюсной машине одному обороту ротора соответствует один период, т. е. вектор э. д. с. тоже делает один оборот (рис. 171).

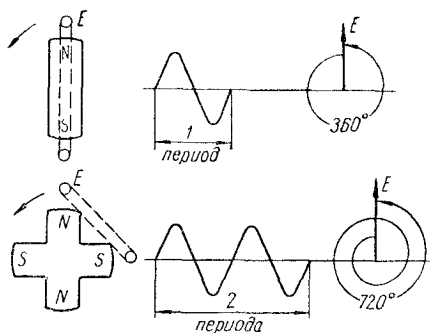


Рис 171 К понятию об электрических и пространственных градусах

В многополюсной машине с числом полюсов $2p$ один оборот ротора соответствует p периодам, т. е. если ротор сделает один оборот, то вектор э. д. с. сделает p оборотов. Поэтому один пространственный градус соответствует p электрических градусам. Полюсное деление τ всегда равно 180 электрическим градусам, поэтому $y_{\Phi} = \frac{2}{3} \tau = \frac{2}{3} 180 = 120$ электрическим градусам.

§ 2. Э. д. с. витка обмотки статора синхронного генератора

При вращении ротора магнитные силовые линии пересекают провода обмотки статора, и в них индуцируется э. д. с. переменного тока, средняя величина которой в одном проводнике может быть определена из формулы

$$E_{\text{пр ср.}} = lv B_{\text{ср}} (\epsilon),$$

где l — активная длина проводника обмотки статора (m);

v — скорость движения магнитных силовых линий ($m/\text{сек}$);

$B_{\text{ср}}$ — среднее значение магнитной индукции в воздушном зазоре ($m\lambda$).

Выразим линейную скорость v через число оборотов в минуту

$$v = \frac{\pi D n}{60}.$$

Согласно формуле (2),

$$\pi D = 2p\tau,$$

следовательно,

$$v = \frac{\pi D n}{60} = \frac{2p\tau n}{60}.$$

Так как

$$\frac{pn}{60} = f, \text{ то } v = 2\tau f.$$

Отсюда

$$E_{\text{пр ср}} = l_{\text{пр}} 2\tau B_{\text{ср}},$$

но

$$l_{\text{пр}} \tau B_{\text{ср}} = \Phi,$$

поэтому

$$E_{\text{пр ср}} = 2f\Phi.$$

Нам необходимо найти действующее значение э. д. с. в проводе. Как известно из электротехники, действующее значение э. д. с.

$$E_{\text{пр}} = 1,11 E_{\text{пр ср}},$$

где 1,11 — коэффициент формы кривой для синусоидальной э. д. с.

Так как виток состоит из двух проводов, то действующее значение э. д. с. витка

$$\begin{aligned} E_{\text{витка}} &= 2 \cdot 1,11 \cdot 2f\Phi; \\ E_{\text{витка}} &= 4,44f\Phi \text{ (в)}. \end{aligned} \quad (132)$$

§ 3. Однофазные однослойные обмотки

Рассмотрим сосредоточенную обмотку. Для этой обмотки $q = 1$; $y = \tau$.

У сосредоточенной обмотки все катушки под одной парой полюсов помещают в двух пазах, один из которых находится под северным полюсом, а другой под южным. Общий вид такой обмотки при числе полюсов $2p = 4$ показан на рисунке 172.

Катушки обмотки можно соединять последовательно (рис. 172, а) или параллельно (рис. 172, б).

Формула э. д. с. для сосредоточенной обмотки имеет следующий вид

$$E_{\text{соср}} = E_{\text{витка}} \omega = 4,44\omega f\Phi \text{ (в)}, \quad (133)$$

где ω — число последовательно соединенных витков обмотки.

Но сосредоточенной обмотку не выполняют, так как это мешает полностью использовать сталь машины и увеличивает ее размер. Обмотку распределяют равномерно по пазам, выполненным в стальном сердечнике статора, такую обмотку называют *распределенной*. Для распределенной обмотки $q = 2, 3, 4$ и т. д.

В распределенной обмотке пазы сдвинуты друг относительно друга на угол α , на такой же угол будут сдвинуты векторы э. д. с., индуцируемых в катушках, расположенных в этих пазах.

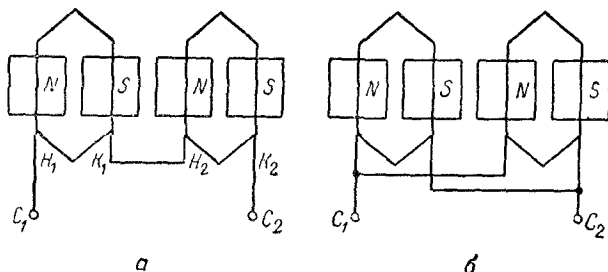


Рис 172 Сосредоточенная однофазная однослойная обмотка.

a — последовательное соединение катушек, *б* — параллельное соединение катушек

Суммарная э. д. с. группы катушек распределенной обмотки равна геометрической сумме э. д. с. катушек (рис. 173, *a*)

$$\bar{E}_{\text{распр}} = \bar{E}_{K_1} + \bar{E}_{K_2} + E_{K_3} + E_{K_4}.$$

В сосредоточенной обмотке все четыре катушки были бы размещены в одном пазу, тогда э. д. с. сосредоточенной обмотки была бы равна алгебраической сумме э. д. с. катушек (рис. 173, *б*)

$$E_{\text{соср}} = E_1 + E_2 + E_3 + E_4 = qE_K.$$

Отношение э. д. с. распределенной обмотки $E_{\text{распр}}$ к э. д. с. сосредоточенной обмотки $E_{\text{соср}}$ называют коэффициентом распределения обмотки K_p

$$K_p = \frac{\bar{E}_{\text{распр}}}{E_{\text{соср}}} = \frac{\bar{E}_{\text{распр}}}{qE_K}, \quad (134)$$

где $\overline{E}_{распр}$ — геометрическая сумма эффективных значений э. д. с. катушек;
 $E_{соср}$ — алгебраическая сумма эффективных значений э. д. с. катушек.

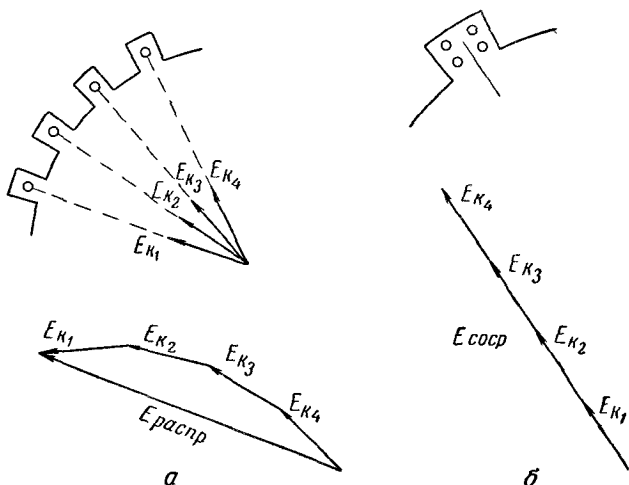


Рис 173 Э д с обмоток:
 а — распределенной, б — сосредоточенной

Практически коэффициент распределения определяют по формуле для э. д. с. первой гармоники

$$K_p = \frac{\sin q \frac{\alpha}{2}}{q \sin \frac{\alpha}{2}}, \quad (135)$$

где q и α — известные параметры обмоток.

Пример 1. Найти коэффициент распределения обмотки, если $q = 4$, $\alpha = 15^\circ$.

Решение.

$$\begin{aligned} K_p &= \frac{\sin \frac{q\alpha}{2}}{q \sin \frac{\alpha}{2}} = \frac{\sin \frac{4 \cdot 15}{2}}{4 \sin \frac{15}{2}} = \frac{\sin 30^\circ}{4 \sin 7,5^\circ} = \frac{0,5}{4 \cdot 0,13} = \\ &= \frac{0,5}{0,52} \approx 0,96. \end{aligned}$$

Вследствие того что коэффициент распределения меньше единицы, то э. д. с. в фазе распределенной обмотки будет меньше, чем в сосредоточенной. Это уменьшение величины э. д. с. выражает коэффициент распределения K_p , который мы вводим в формулу э. д. с. обмотки

$$E_{\text{распр}} = 4,44 \cdot K_p \omega f \Phi (e). \quad (136)$$

Рассмотрим схему однофазной распределенной обмотки.

Пример 2. Выполнить однофазную распределенную обмотку со следующими данными:

$$Q = 4; \quad 2p = 4; \quad z = 24; \quad y = \tau.$$

Р е ш е н и е. Находим шаг обмотки

$$y = \tau = \frac{z}{2p} = \frac{24}{4} = 6.$$

Начинаем выполнять обмотку в пазу № 1. Для определения номера паза, в котором лежит конец первой секции, к номеру паза, в котором лежит начало секции, прибавляем y

$$1 + y = 1 + 6 = 7.$$

Так как $Q = 4$, то выполняем аналогично еще три секции: 2—8; 3—9 и 4—10 (рис. 174, а).

После намотки группы катушек под одной парой полюсов определяем начало второй группы катушек под второй парой полюсов, для этого к номеру паза, в котором лежит начало первой секции, прибавляем 2τ

$$1 + 2\tau = 1 + 2 \cdot 6 = 13.$$

Вторую группу катушек выполняем аналогично.

В выполняемой нами обмотке перекрещиваются лобовые соединения, что создает неудобства при выполнении обмотки. Эту же обмотку можно выполнить без перекрещивания лобовых соединений, намотав на шаблонах катушки так, чтобы они находились одна в середине другой (рис. 174, б). Для этого мы первую секцию наматываем в пазах 1—10 и далее 2—9, 3—8 и 4—7.

Чтобы укоротить лобовые соединения, эту же обмотку можно выполнить несколько иначе. Можно укоротить лобовые соединения обмотки, не укорачивая ее шага. Для этого две катушки наматывают в одном направлении, а две в противоположном (рис. 174, в), соединяя катушки так, чтобы их э. д. с. складывались. В оставшиеся пустые

пазы закладывают пусковую обмотку однофазного асинхронного двигателя, а в однофазных синхронных генераторах в эти пазы забивают клинья.

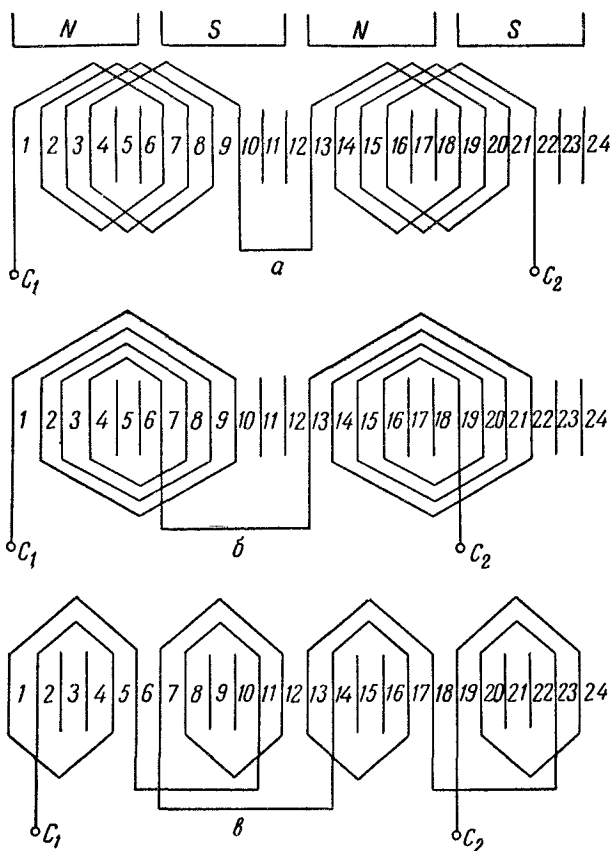


Рис 174 Однофазная распределенная обмотка:
 а — с перекрещиванием лобовых соединений, б — без перекрещивания лобовых соединений, в — с укорочением лобовых соединений

§ 4. Трехфазные обмотки статора

Трехфазная обмотка статора представляет собой три однофазные обмотки, начала которых смещены на 120 электрических градусов или $\frac{2}{3} \tau$.

В самом простом случае для выполнения трехфазной обмотки нужно иметь три катушки на каждую пару полюсов.

Пример 3. Ознакомьтесь с трехфазной сосредоточенной обмоткой, имеющей следующие данные:

$$q = 1; m = 3; 2p = 4; z = 12.$$

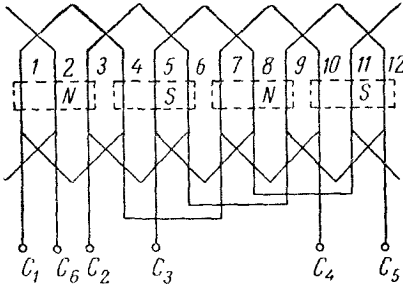
Решение. Рассчитаем обмотку:

$$y = \tau = \frac{z}{2p} = \frac{12}{4} = 3; \quad y_{\phi} = \frac{2}{3} \tau = \frac{2}{3} \cdot 3 = 2.$$

Начинаем обмотку первой фазы в пазу № 1 и выполняем ее аналогично однофазной обмотке.

Для определения номера паза, в котором лежит начало обмотки второй фазы, к номеру паза, в котором лежит начало обмотки первой фазы, прибавляем y_{ϕ}

$$1 + y_{\phi} = 1 + 2 = 3.$$



Вторую и третью фазы выполняем аналогично первой (рис. 175). Начала обмоток обозначаем буквами C_1, C_2 и C_3 , а концы C_4, C_5 и C_6 .

Рис. 175 Схема простейшей трехфазной однослойной обмотки статора.

На рисунке 175 представлена самая простая однослойная сосредоточенная обмотка. В

практике обмотки статоров синхронных генераторов выполняют распределенными двухслойными с укороченным шагом и с большим числом витков. Укорочение шага улучшает форму кривой э. д. с. и позволяет экономить медь в лобовых соединениях.

Пример 4. Рассчитать и вычертить трехфазную, двухслойную обмотку с укороченным шагом со следующими данными:

$$z = 24; 2p = 4; m = 3; y = \frac{5}{6} \tau \text{ (укорочение шага на } 1/6\tau\text{)}.$$

Решение. Находим $q = \frac{z}{2pm} = \frac{24}{4 \cdot 3} = 2;$

$$\tau = \frac{z}{2p} = \frac{24}{4} = 6; \quad y = \frac{5}{6} \tau = \frac{5}{6} \cdot 6 = 5;$$

$$y_{\phi} = \frac{2}{3} \tau = \frac{2}{3} \cdot 6 = 4.$$

Первую фазу начинаем в пазу № 1 (рис. 176), конец первой секции укладываем в паз № 6. Так как $q = 2$, то под этой парой полюсов памагываем еще одну секцию 2—7. Чтобы определить начало следующей группы катушек, к началу первой фазы прибавляем 2τ : $1 + 2 \cdot 6 = 1 + 12 = 13$. Если первая группа катушек наматывалась по направлению движения часовой стрелки, то вторую группу катушек наматывают уже против направления движения часовой стрелки. Если начало катушки

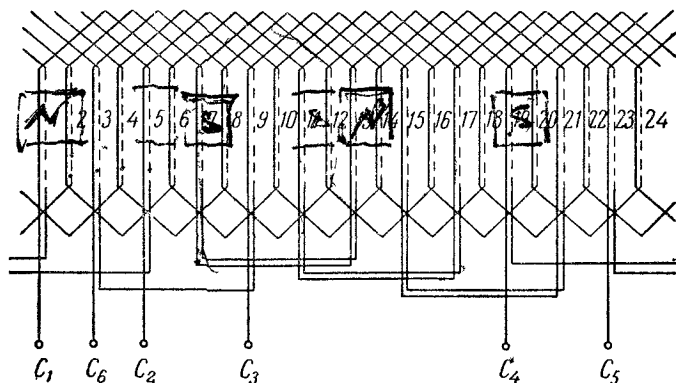


Рис 176 Схема трехфазной двухслойной обмотки с укороченным шагом.

лежит в пазу № 13, то для определения конца секции от начала отнимают y : $13 - 5 = 8$. Конец секции лежит в пазу № 8. Так как $q = 2$, то под этой парой полюсов наматываем еще одну секцию 12—7. Таким образом, при двухслойной обмотке с укороченным шагом число секций удваивается.

Для определения начала третьей группы катушек первой фазы под второй парой полюсов к концу второй группы катушек прибавляем τ : $7 + 6 = 13$. Третью группу катушек начинаем в пазу № 13. В дальнейшем обмотку выполняем аналогично. Для определения пачала второй фазы к началу первой фазы прибавляем y_{ϕ} : $1 + 4 = 5$. Вторую фазу начинаем в пазу № 5 и наматываем аналогично первой.

Составляем обмоточную таблицу обмотки.

Фаза А	Фаза В	Фаза С
1—6; 2—7; 13—8; 12—7; 13—18; 14—19; 1—20; 24—19;	5—10; 6—11; 17—12; 16—11; 17—22; 18—23; 5—24; 4—23;	9—14; 10—15; 21—16; 20—15; 21—2; 22—3; 9—4; 8—3

Вследствие укорочения шага обмотки величина э. д. с. обмотки уменьшается, так как при укороченном шаге одна сторона катушки находится в магнитном поле с меньшим значением магнитной индукции B в то время, как противоположная сторона находится в магнитном поле с максимальным значением индукции B_{\max} (рис. 177). Число, показывающее уменьшение э. д. с. обмотки вследствие укорочения шага, называют *коэффициентом укорочения* K_y .

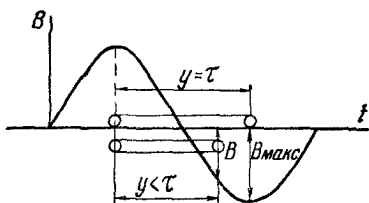


Рис. 177. Уменьшение э. д. с. обмотки вследствие укорочения шага.

Произведение коэффициента распределения на коэффициент укорочения называют *обмоточным коэффициентом*, который входит в формулу э. д. с. распределенной обмотки с укороченным шагом

$$K_{об} = K_y K_{распр}. \quad (137)$$

Величина обмоточного коэффициента находится в пределах 0,90—0,95.

Формула фазной э. д. с. обмотки примет вид

$$E_{\phi} = 4,44 K_{об} f \omega \Phi (\vartheta). \quad (138)$$

Обозначив вектором пазовую э. д. с. активной стороны каждой катушки, можно построить звезду пазовых э. д. с. обмотки. Векторы э. д. с. будут сдвинуты на угол α один относительно другого, где α — угол между пазами, выраженный в электрических градусах. На рисунке 178 изображена звезда пазовых э. д. с. для трехфазной двухслойной обмотки, схема которой вычерчена на рисунке 176. Пазовые э. д. с. первой фазы изображены сплошной ли-

нией, второй фазы — штриховыми линиями, а третьей фазы — пунктиром. Возле каждого вектора пазовой э. д. с. поставлен номер паза, в котором находится активная сторона обмотки.

Фазные обмотки статора в большинстве случаев соединяют в звезду, хотя может быть применено и соединение обмоток статора в треугольник.

Форма кривой э. д. с. статора синхронного генератора приближается к синусоиде, но она не синусоидальна, поэтому в составе этой э. д. с. имеются наряду с первой, основной, гармоникой высшие гармоники нечетного порядка 3, 5, 7 и т. д.

Как известно из теоретической электротехники, э. д. с. третьей гармоники во всех фазных обмотках в любой момент времени равны по величине и одинаково направлены.

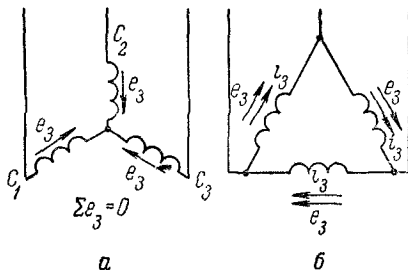


Рис. 179. Действие э. д. с. третьей гармоники:

а — при соединении обмоток в звезду; б — при соединении обмоток в треугольник.

При соединении обмоток статора в звезду э. д. с. третьей гармоники взаимно уравновешиваются, не создавая в обмотке машины токов третьей гармоники (рис. 179, а). При соединении обмоток статора в треугольник э. д. с. третьей гармоники направлены в одну сторону и создают в замкнутом контуре ток i_3 , который может вызвать перегрев обмотки генератора при номинальной нагрузке (рис. 179, б). Но линейное напряжение генератора при соединении обмоток в звезду и треугольник не имеет

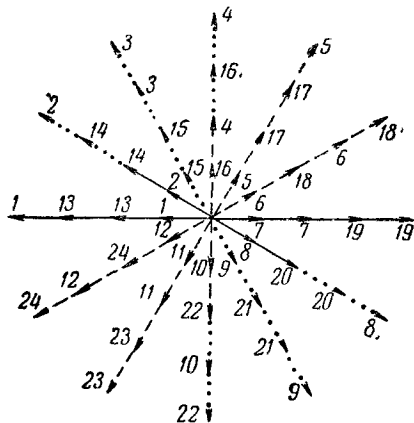


Рис. 178. Звезда пазовых э. д. с.

При соединении обмоток статора в треугольник э. д. с. третьей гармоники направлены в одну сторону и создают в замкнутом контуре ток i_3 , который может вызвать перегрев обмотки генератора при номинальной нагрузке (рис. 179, б). Но линейное напряжение генератора при соединении обмоток в звезду и треугольник не имеет

в своем составе третьих гармоник, так как в первом случае они взаимно уравниваются, а во втором случае действуют в замкнутом контуре.

Действие пятой и седьмой гармоник ослабляют укорочением шага обмотки.

Из вышеизложенного следует, что соединению обмоток генератора в звезду нужно отдавать предпочтение перед соединением обмоток в треугольник.

§ 5. Магнитное поле, создаваемое обмотками

Как известно из электротехники, если по трехфазной обмотке проходит трехфазный переменный ток, то в этой обмотке создается результирующее магнитное поле, вращающееся в пространстве со скоростью

$$n_1 = \frac{60f}{p}.$$

При симметричной нагрузке результирующее вращающееся магнитное поле постоянно по величине и равно $1,5 \Phi_{\text{макс}}$, где $\Phi_{\text{макс}}$ — амплитудное значение магнитного потока одной фазы.

Вращающееся магнитное поле статора

вращается в ту же сторону и с такой же скоростью, как и ротор, так как скорости ротора и вращающегося магнитного поля статора определяются одной и той же формулой

$$n_1 = \frac{60f}{p}.$$

Следовательно, вращающееся поле статора неподвижно относительно ротора.

Магнитное поле статора, которое называют полем якоря, имеет две составляющие — основное магнитное поле якоря $\Phi_{\text{я}}$, силовые линии которого проходят в полюса ротора (рис. 180), и магнитное поле рассеяния $\Phi_{\text{рс}}$, сило-

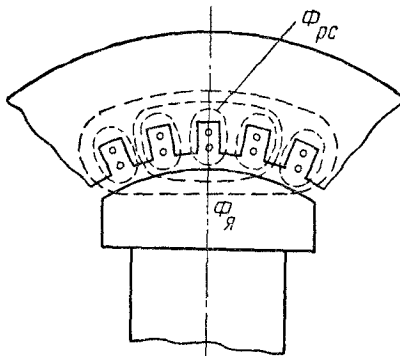


Рис. 180. Составляющие магнитного поля якоря.

вые линии которого замыкаются вокруг проводов обмотки якоря и в ротор не проходят.

При однофазном токе в катушке создается пульсирующее магнитное поле.

Для получения вращающегося магнитного поля при однофазном токе на статор наматывают две катушки, начала которых сдвинуты на 90° , токи в этих катушках сдвигают на угол, близкий к 90° , для чего в цепь одной

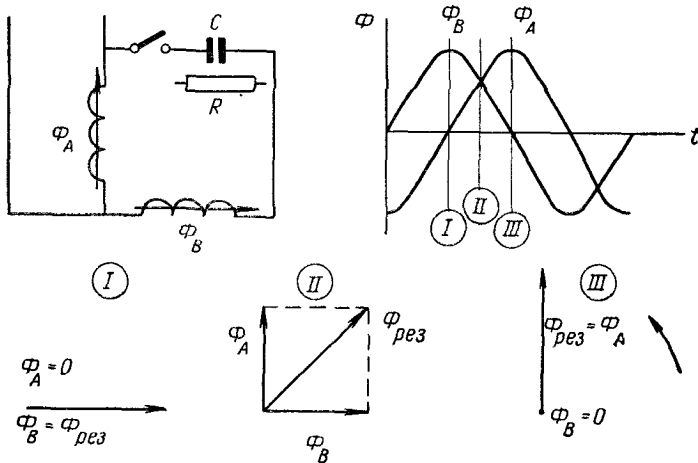


Рис. 181. Получение вращающегося магнитного поля при однофазном токе.

из катушек включают емкость C или активное сопротивление R .

Рассмотрим, каким образом в этом случае получается вращающееся магнитное поле при однофазном токе.

Условимся изображать магнитные потоки обмоток векторами, направленными по оси катушек.

На рисунке 181 приближенно показаны магнитные потоки в этих обмотках, сдвинутые по фазе на 90° , как и токи в обмотках.

Рассмотрим три момента образования результирующего магнитного поля.

В I положении магнитный поток в катушке A равен нулю, а в катушке B максимальный. Результирующим является магнитный поток Φ_B .

Во II положении магнитные потоки в катушках A и B одинаковы по величине и по знаку. Их сумма создает результирующий магнитный поток $\Phi_{рез}$, вектор которого повернется на 45° против направления вращения часовой стрелки.

В III положении магнитный поток в катушке B равен нулю, а в катушке A максимальный. Результирующим является магнитный поток катушки A — Φ_A .

Как видно из этих рисунков, в двигателе образуется магнитное поле, вращающееся против направления движения часовой стрелки.

Пример 5. Определить э. д. с. фазы синхронного генератора с такими данными: число витков фазы $\omega = 60$; частота $f = 50$ гц; обмоточный коэффициент $K_{об} = 0,93$; магнитный поток $\Phi = 0,02$ вб.

Решение. Находим э. д. с. фазы по формуле (138):

$$E_\phi = 4,44 K_{об} f \omega \Phi = 4,44 \cdot 0,93 \cdot 50 \cdot 60 \cdot 0,02 = 247,7 \text{ в.}$$

Вопросы для самопроверки

1. Рассчитайте и вычертите трехфазную двухслойную обмотку с такими данными: $2p = 2$; $z = 36$; $y = 7/9\tau$
2. Расскажите принцип получения вращающегося магнитного поля при однофазном токе.

Г л а в а XIX

СХЕМЫ СИНХРОННЫХ ГЕНЕРАТОРОВ

§ 1. Синхронный генератор с машинным возбудителем

Самым распространенным генератором является генератор с машинным возбудителем, полная схема которого приведена на рисунке 182, *а*. Обмотка статора генератора соединена в звезду. Нулевая точка генератора при напряжении 400/230 в заземляется.

Соединение обмоток возбудителя выполняют на его доске зажимов. Зажим реостата *ЯIII* служит для того, чтобы можно было быстро снять напряжение с генератора, для чего в цепь обмотки возбуждения возбудителя вводят сопротивление реостата, а затем обмотку возбуждения замыкают накоротко. К зажиму реостата *III* присоединяют свободный конец обмотки возбуждения возбуди-

теля, а к зажиму $Я$ — провод от зажима $Я_2$ на доске зажимов, не соединенного с пунтовой обмоткой. Зажимы на доске, от которых ток поступает в обмотку возбуждения ротора, обозначают буквами $И_1$ и $И_2$ ($И$ — индуктор).

Зажимы обмотки статора обозначают буквами $С_1$, $С_2$ и $С_3$, а выведенную нулевую точку знаком 0 .

При изменении направления вращения синхронного генератора необходимо переключить концы обмоток воз-

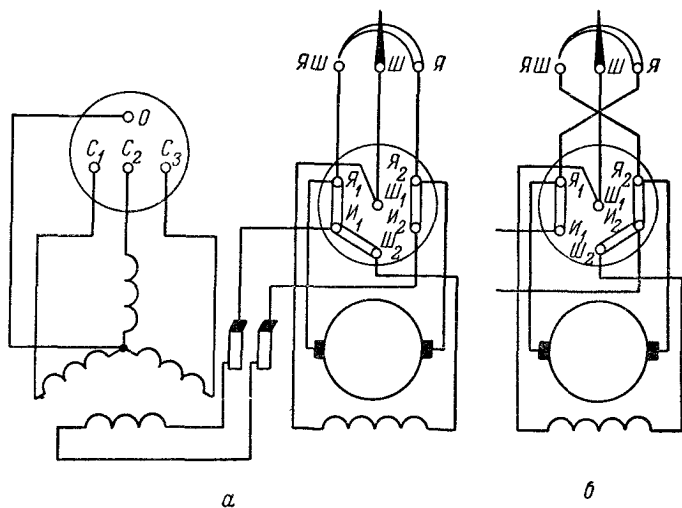


Рис. 182. Схема синхронного генератора с машинным возбудителем.

буждения так, чтобы направление тока в обмотке возбуждения возбудителя не изменилось (рис. 182, б).

Напряжение синхронного генератора регулируют реостатом в цепи обмотки возбуждения возбудителя. При этом изменяется напряжение на зажимах возбудителя, а вследствие этого ток в обмотке возбуждения ротора и величина магнитного потока полюсов, что вызывает изменение величины э. д. с., индуцируемой в обмотке статора.

Машинный возбудитель усложняет конструкцию генератора, увеличивает его вес и размеры, а наличие в возбудителе щеток и коллектора уменьшает надежность его

работы, так как около 50% неисправностей синхронных генераторов относится к повреждению трущихся токоведущих частей возбудителя — коллектора и щеток.

§ 2. Синхронный генератор с возбуждением от твердых выпрямителей

Учитывая недостатки синхронных генераторов с машинными возбудителями, советский инженер С. Б. Юдицкий в 1940 г. предложил новую конструкцию синхронного генератора с возбуждением от твердых выпрямителей (рис. 183).

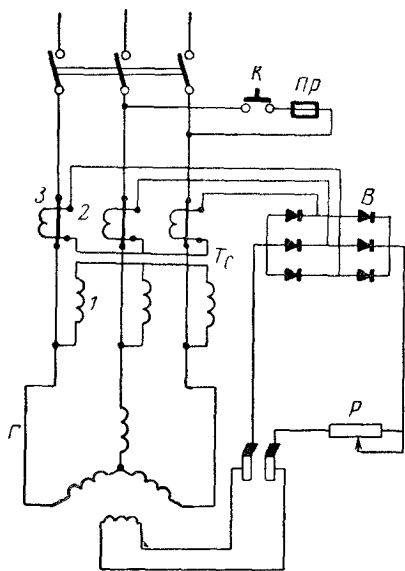


Рис. 183. Синхронный генератор с возбуждением от твердых выпрямителей:

Пр — предохранитель, *В* — твердые выпрямители, *Р* — регулировочный реостат, *Г* — статор синхронного генератора, *Тс* — стабилизирующий трансформатор

обмоточный трансформатор. В этом трансформаторе обмотки 1 и 2 служат для понижения подводимого к выпрямителям напряжения.

Через обмотки 2 и 3 автоматически регулируется напряжение при изменении нагрузки. Последовательная

генератора с возбуждением от твердых выпрямителей (рис. 183).

Самовозбуждение синхронного генератора осуществляется за счет остаточного магнетизма в полюсах ротора. При вращении ротора в обмотке статора генератора индуцируется э. д. с. небольшой величины. Обусловленный этой э. д. с. переменный ток выпрямляется твердыми выпрямителями и поступает в обмотку возбуждения ротора. Вследствие этого магнитное поле полюсов генератора усиливается и генератор самовозбуждается.

Для автоматического регулирования напряжения применен стабилизирующий трех-

обмотка 3 трансформатора включена в цепь нагрузки. Возрастание нагрузки приводит к увеличению тока в обмотке 3 и соответственно магнитного потока в стали сердечника трансформатора, вследствие чего в обмотке 2 трансформатора индуцируется добавочная э. д. с. и увеличивается ток, поступающий на выпрямители, а после выпрямления в обмотку возбуждения ротора. Это увеличивает магнитный поток полюсов и индуцируемую в обмотке статора э. д. с., благодаря чему напряжение генератора с изменением нагрузки не меняется.

Для ускорения самовозбуждения при пуске генератора замыкают кнопку *K*, которая закорачивает две фазы. Ток короткого замыкания, обусловленный э. д. с. от остаточного магнетизма, проходя по обмоткам 3, создает магнитный поток, который индуцирует в обмотках 2 э. д. с., вследствие чего в обмотку возбуждения ротора поступает достаточный для быстрого возбуждения генератора постоянный ток. Как только генератор начнет возбуждаться, кнопку *K* отпускают. Для корректирования напряжения генератора служит регулировочный реостат *P*.

Колебания напряжения генератора при изменении нагрузки не превышают 5% U_n .

§ 3. Синхронный генератор с возбуждением от механического выпрямителя

Советским инженером С. Г. Таманцевым сконструирован синхронный генератор с возбуждением от механического выпрямителя (рис. 184). Этот тип генератора не имеет машинного возбудителя, что уменьшает его размеры и вес.

Механический выпрямитель работает по тому же принципу, что и коллектор машины постоянного тока.

На статоре генератора, кроме рабочей обмотки 2, наматывают вспомогательную обмотку возбуждения 1 по 5—8 витков на фазу, откуда ток поступает на механический выпрямитель 3. Механический выпрямитель в генераторах, выпускаемых советскими заводами (мощностью 30 и 50 *квт* на 1000 *об/мин*), выполняют в виде разрезного контактного кольца, состоящего из 12 медных секторов, из них шесть рабочих и шесть перабочих. Четные рабочие секторы соединяют между собой и припаивают к одному концу обмотки возбуждения ротора, а нечетные к другому.

Щетки устанавливают на расстоянии 120 электрических градусов одна от другой. При трех парах полюсов ($p = 3$) щетки стоят на расстоянии 40 пространственных градусов одна от другой, так как один пространственный градус равен P электрическим градусам.

Максимальное число щеток, устанавливаемых по окружности разрезного контактного кольца, равно утроен-

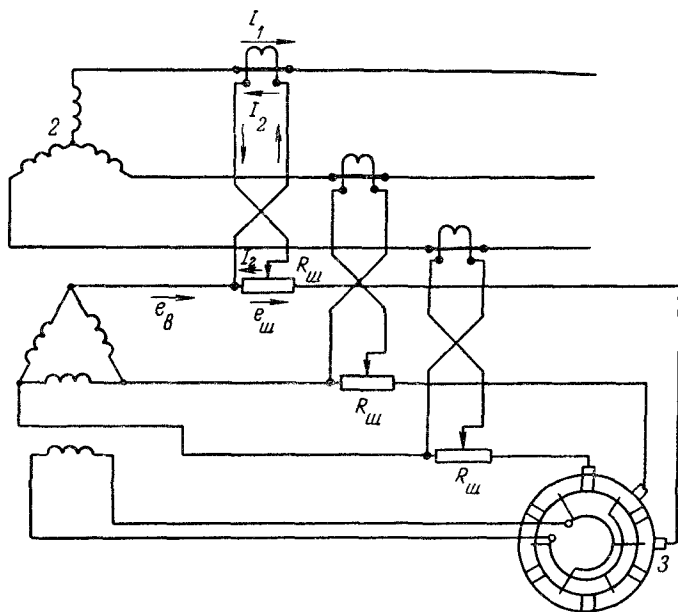


Рис. 184. Схема синхронного генератора с возбуждением от механического выпрямителя.

ному производству пар полюсов, а минимальное трем. Нерабочие секторы в контактном кольце ставят для того, чтобы щетка при переходе с одного рабочего сектора на другой не замыкала их накоротко. Ширина нерабочего сектора должна быть не менее ширины щетки. Общий вид генератора типа СГТ представлен на рисунке 185.

Для автоматического регулирования напряжения при изменении нагрузки в этом генераторе применяют компаундирующее устройство, состоящее из трех трансформаторов тока и трех шунтирующих сопротивлений $R_{ш}$ величиной около 1 ом, монтируемых на панели щита управления (рис. 186).

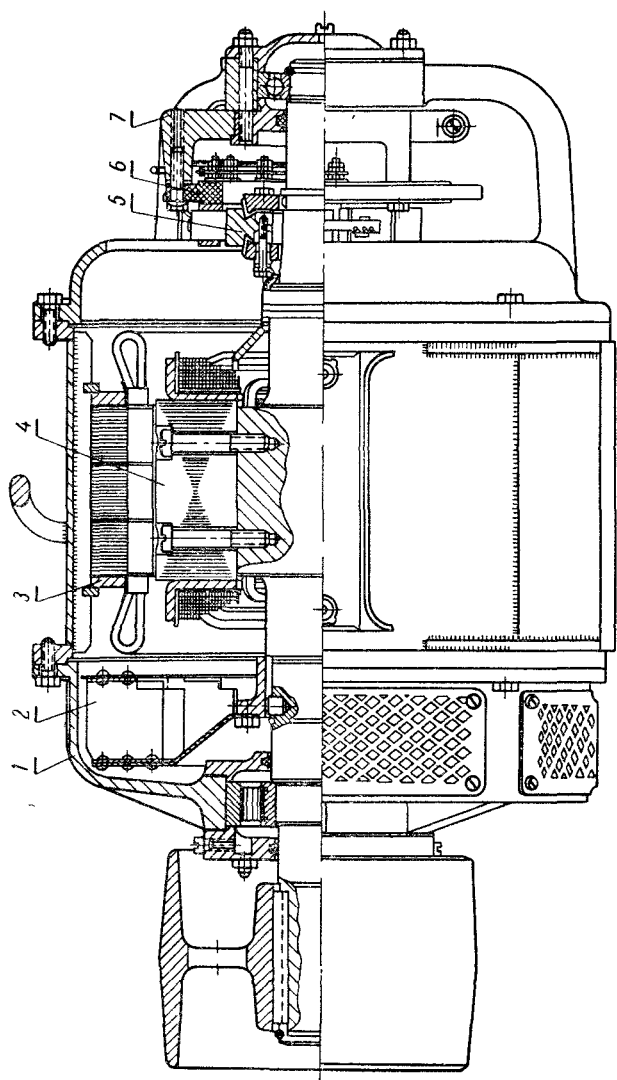


Рис. 185. Синхронный генератор типа СГТ с механическим выпрямителем:
 1 — левый подшинниковый щит, 2 — вентилятор, 3 — статор, 4 — ротор, 5 — разрезное контактное кольцо,
 6 — щеткодержатель, 7 — правый подшинниковый щит.

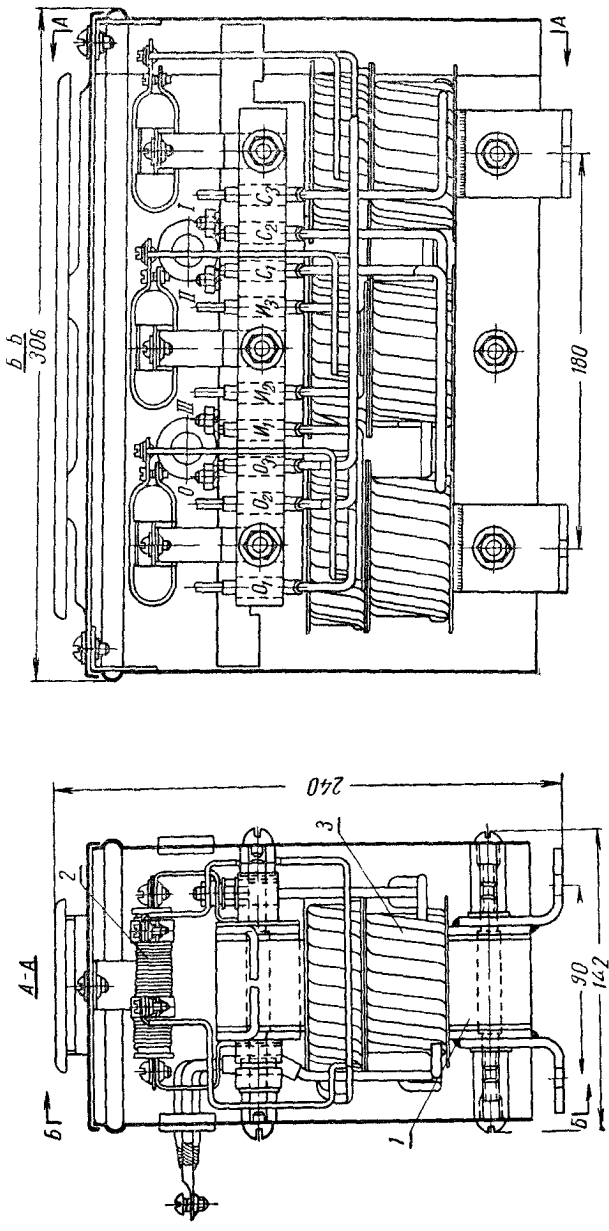


Рис. 186. Общий вид регулятора напряжения генератора типа СГТ:

1 — сердечник трансформатора тока, 2 — шунтирующее сопротивление, 3 — обмотки трансформатора тока.

Ток нагрузки I_1 , проходя по первичной обмотке трансформатора тока, образует в его стальном сердечнике магнитный поток Φ , вследствие чего во вторичной обмотке трансформатора тока индуцируется э. д. с., а так как обмотка замкнута на шунтирующее сопротивление $R_{ш}$, то по нему проходит вторичный ток I_2 . При прохождении тока по шунтирующему сопротивлению $R_{ш}$, в последнем образуется обратная э. д. с., $e_{ш}$, равная по величине произведению $I_2 R_{ш}$.

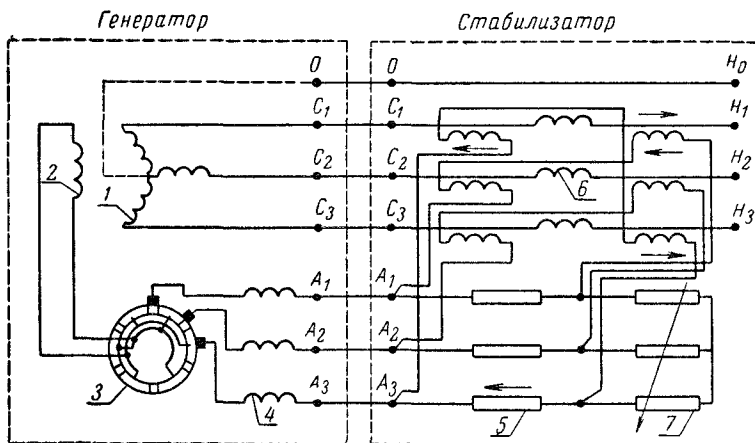


Рис 187. Схема генератора типа ЕС с механическим выпрямителем: 1 — основная обмотка статора, 2 — обмотка ротора, 3 — механический выпрямитель, 4 — дополнительная обмотка статора, 5 — компаундирующее сопротивление, 6 — стабилизирующий трансформатор, 7 — регулируемое сопротивление уставки

Э. д. с. $e_{ш}$ направлена против тока I_2 , но совпадает с э. д. с. $e_{в}$.

Вследствие этого, например, при увеличении нагрузки суммарная э. д. с. на щетках механического выпрямителя будет возрастать, что приведет к увеличению тока возбуждения, а при уменьшении нагрузки — к его уменьшению, что и требуется для поддержания напряжения постоянным при изменении нагрузки. Степень компаундирования можно регулировать шунтирующим сопротивлением.

В настоящее время наши электромашиностроительные заводы выпускают генераторы с механическими выпрямителями типов ЕС-91-4С мощностью 50 *квт* и ЕС-83-6С

мощностью 30 квт с измененной схемой возбуждения (рис. 187). В этих генераторах вторичную обмотку трансформатора тока включают по схеме «зигзаг», разделив обмотку на две части, которые наматывают на разные фазы. Такая схема включения улучшает работу стабилизатора напряжения при неравномерной нагрузке фаз.

Необходимое напряжение генератора устанавливают реостатом 7 уставки. В остальном принцип действия этого генератора такой же, как и генератора типа СГТ.

Вопросы для самопроверки

1. Нарисуйте схему и расскажите принцип действия синхронного генератора с машинным возбудителем.
2. Можно ли изменить направление вращения синхронного генератора с машинным возбудителем и что для этого нужно сделать?
3. Нарисуйте схему и расскажите принцип действия синхронного генератора с твердыми выпрямителями.
4. Нарисуйте схему и расскажите принцип действия синхронного генератора с механическим выпрямителем.
5. Как осуществляется автоматическое регулирование напряжения в синхронных генераторах с твердыми и механическими выпрямителями?
6. Чем отличается схема генератора типа ЕС от схемы генератора типа СГТ с механическим выпрямителем?

Глава XX

РЕАКЦИЯ ЯКОРЯ

§ 1. Реакция якоря при активной нагрузке

Как уже известно из § 5 главы XVIII, при прохождении по статору тока нагрузки вокруг проводов обмотки статора, который мы называем якорем, образуется магнитное поле.

Большая часть магнитного потока якоря Φ_n проходит в полюса и воздействует на них. Воздействие основного магнитного поля якоря на магнитное поле полюсов называют *реакцией якоря*.

Рассмотрим явление реакции якоря в синхронном генераторе с явно выраженными полюсами при различных видах нагрузки.

При активной нагрузке ток и э. д. с. генератора совпадают по фазе. Максимальная э. д. с. индуцируется в про-

воде в тот момент, когда он находится под серединой полюса. В это же время в проводе будет наблюдаться и максимальная величина тока.

Явление реакции якоря рассматриваем в момент протекания по обмоткам максимального тока, так как величина магнитного поля якоря в этот момент наибольшая. Пользуясь правилом правой руки, можно определить направление тока в проводах обмотки якоря. При этом необходимо помнить, что *если полюса движутся влево, то направление воображаемого движения проводника якоря будет противоположно.*

Как видно из рисунка 188, *а* магнитное поле якоря справа от провода его обмотки складывается с магнитным полем полюсов, а слева вычитается. Вследствие этого усиливается результирующее магнитное поле машины справа от проводника и ослабляется слева от него, т. е. искажается магнитное поле машины.

Нужно отметить, что вследствие насыщения стали машины увеличение поля будет меньшим, чем его уменьшение.

Магнитные силовые линии поля якоря при активной нагрузке проходят поперек полюса, поэтому и реакцию якоря при активной нагрузке называют *поперечной*. При поперечной реакции якоря магнитное поле полюсов искажается.

2. Реакция якоря при индуктивной нагрузке

При чисто индуктивной нагрузке ток отстает от э. д. с. на 90° , т. е. в проводе э. д. с. достигнет своего максимума тогда, когда провод будет находиться под серединой полюса, а ток достигнет своего максимума после того, как полюс пройдет за провод на 90 электрических градусов.

Как видно из рисунка 188, *б*, при индуктивной нагрузке магнитное поле якоря направлено против магнитного поля полюсов, т. е. поле якоря размагничивает полюса, значит с увеличением нагрузки результирующий магнитный поток машины вследствие реакции якоря уменьшается, что приводит к снижению напряжения на зажимах генератора. В этом случае магнитные силовые линии поля якоря проходят вдоль полюса, поэтому такую реакцию якоря называют *продольно-размагничивающей*.

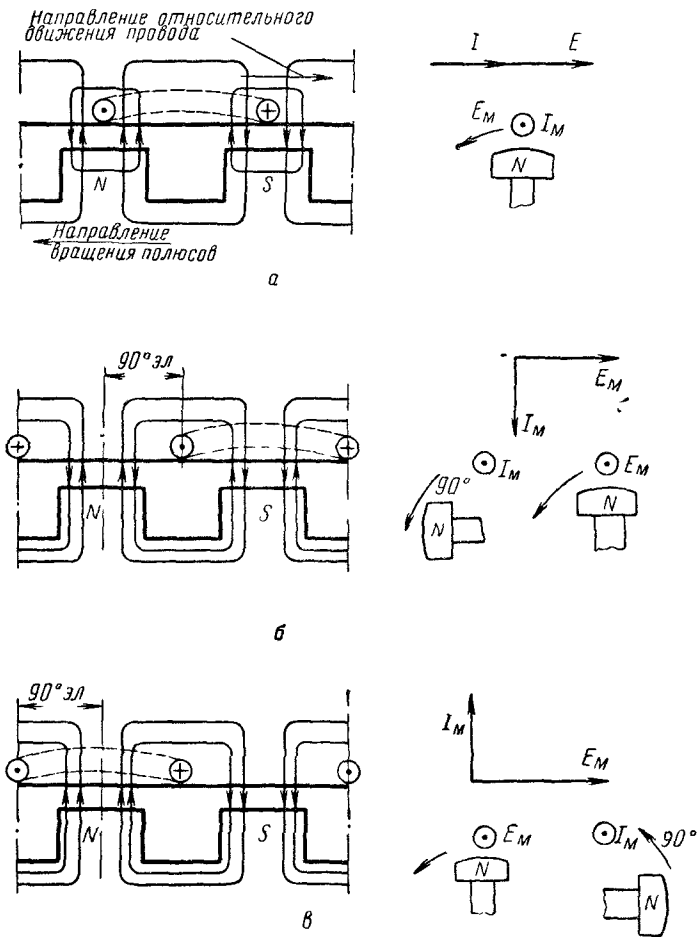


Рис. 188. Реакция якоря синхронного генератора:
 а — при активной нагрузке; б — при индуктивной нагрузке;
 в — при емкостной нагрузке.

§ 3. Реакция якоря при емкостной нагрузке

При чисто емкостной нагрузке, которой в практике не бывает, ток опережает э. д. с. на 90° , т. е. максимальное значение тока в проводе будет тогда, когда полюс не достиг еще до провода на 90 электрических градусов, а когда

провод будет под серединой полюса, то в проводе будет индуцироваться максимальная э. д. с.

Магнитное поле якоря складывается с магнитным полем полюсов (рис. 188, в). Значит, с увеличением емкостной нагрузки результирующий магнитный поток в машине вследствие реакции якоря будет увеличиваться, что приведет к повышению напряжения на зажимах генератора. В этом случае реакцию якоря называют *продольно-размагничивающей*.

§ 4. Влияние реакции якоря на работу синхронного генератора

В практике на электростанциях бывает смешанная активно-индуктивная нагрузка, т. е. ток генератора имеет активную и индуктивную составляющие. Чем меньше составляющая активной мощности, тем ниже значение коэффициента мощности.

Синхронные генераторы предназначены для работы на сеть с коэффициентом мощности $\cos \varphi = 0,8$. Более низкое значение коэффициента мощности в сети свидетельствует о повышении величины составляющей индуктивной нагрузки в общей мощности. Увеличение же индуктивной нагрузки приводит к усилению размагничивающего действия реакции якоря и снижению напряжения на зажимах генератора. Для того чтобы скомпенсировать размагничивающее действие реакции якоря при увеличении индуктивной нагрузки, нужно увеличить ток возбуждения в обмотке ротора. Этот ток может достигать значений, превышающих номинальные при номинальной нагрузке генератора, что приводит к перегреву обмотки ротора генератора.

При низком коэффициенте мощности напряжение генератора будет неустойчиво, а при больших толчках индуктивной нагрузки, что бывает при пуске мощных короткозамкнутых асинхронных двигателей, напряжение генератора может снизиться до нуля.

Как известно, активная составляющая тока якоря создает поперечное поле якоря, которое искажает магнитное поле полюсов, а индуктивная составляющая создает продольно-размагничивающее поле якоря, которое размагничивает полюса. Величина каждой составляющей зависит от коэффициента мощности в сети.

В трехфазной синхронной машине вектор м. д. с. якоря вращается в том же направлении, что и ротор, т. е. синхронно с ним. Поэтому магнитный поток якоря складывается с магнитным потоком полюсов.

При активно-индуктивной нагрузке ток I отстает по фазе от э. д. с. E_0 на угол ψ . Рассмотрим векторную диаграмму м. д. с. синхронного генератора в этом случае (рис. 189, а).

Отложим вектор м. д. с. полюсов F_0 , от него на угол 90° отстает вектор э. д. с. E_0 , вектор тока I отстает от век-

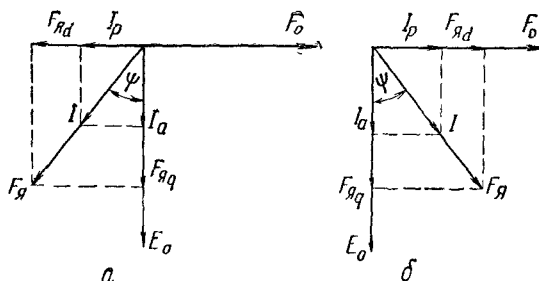


Рис. 189. Векторные диаграммы м. д. с. синхронного генератора:

а — при активно-индуктивной нагрузке; б — при активно-емкостной нагрузке

тора э. д. с. на угол ψ . Ток создает м. д. с. якоря F_A , вектор которой нарисуем совпадающим с вектором тока, пренебрегая углом потерь. Разложим вектор м. д. с. якоря F_A на две составляющие: продольную F_{Ad} и поперечную F_{Aq} .

Как видно из диаграммы, продольная м. д. с. создается реактивной составляющей тока якоря, и направлена она против м. д. с. полюсов, т. е. размагничивает полюса, а поперечная м. д. с. создается активной составляющей тока якоря и искажает магнитное поле полюсов.

При активно-емкостной нагрузке ток I опережает э. д. с. E_0 на угол ψ . В этом случае продольная м. д. с. F_{Ad} складывается с м. д. с. полюсов F_0 , т. е. подмагничивает полюса (рис. 189, б).

Вопросы для самопроверки

1. Расскажите о реакции якоря синхронного генератора при активной нагрузке.
2. Какое влияние оказывает реакция якоря на работу синхронного генератора при индуктивной нагрузке?
3. Какое влияние оказывает реакция якоря на работу синхронного генератора при емкостной нагрузке?
4. Какие явления будут наблюдаться в синхронном генераторе при работе с коэффициентом мощности меньше 0,8 при активно-индуктивной нагрузке?
5. Нарисуйте и объясните векторную диаграмму м. д. с. синхронно-индуктивного и синхронно-емкостной нагрузки.

Глава XXI

ВЕКТОРНЫЕ ДИАГРАММЫ СИНХРОННОГО ГЕНЕРАТОРА

§ 1. Уравнение э. д. с. и индуктивные сопротивления синхронной машины

Напряжение на зажимах синхронного генератора при нагрузке отличается от э. д. с. генератора E_0 при холостом ходе вследствие действия магнитных потоков якоря и падения напряжения в его обмотках.

Напряжение на зажимах синхронного генератора при нагрузке можно рассматривать как геометрическую сумму всех э. д. с., индуктируемых в якоре, при этом предполагают, что каждая м. д. с. создает свой магнитный поток, который индуктирует в обмотке соответствующую э. д. с.

Рассмотрим, какие м. д. с. действуют в синхронной машине и какие явления они вызывают.

Основная м. д. с. обмотки возбуждения ротора создает магнитный поток полюсов Φ_0 , который индуктирует э. д. с. генератора E_0 (рис. 190, а).

Разложим вектор м. д. с. якоря $F_{я}$ на поперечную $F_{яq}$ и продольную $F_{яd}$ составляющие. Эти составляющие создают поперечный $\Phi_{яq}$ и продольный $\Phi_{яd}$ магнитные потоки якоря, которые индуктируют в обмотке якоря э. д. с. $E_{яq}$ и $E_{яd}$; векторы э. д. с. отстают от соответствующих магнитных потоков на 90° .

Э. д. с. поперечного магнитного потока якоря $E_{яq}$ может быть определена по формуле

$$E_{яq} = I_q x_{яq},$$

где $I_q = I \cos \psi$ — активная составляющая тока якоря по отношению к э. д. с. E_0 ;
 $x_{\pi q}$ — индуктивное сопротивление поперечной реакции якоря.

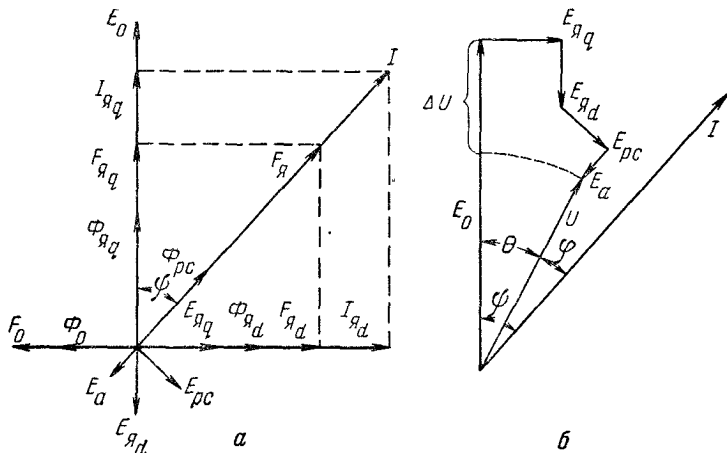


Рис. 190. Векторные диаграммы синхронного генератора с явно выраженными полюсами при активно-индуктивной нагрузке:

a — диаграмма м. д. с.; *б* — диаграмма э. д. с.

Э. д. с. продольного магнитного потока якоря $E_{\pi d}$ может быть определена по формуле

$$E_{\pi d} = I_d x_{\pi d},$$

где $I_d = I \sin \psi$ — реактивная составляющая тока статора по отношению к э. д. с. E_0 ;

$x_{\pi d}$ — индуктивное сопротивление продольной реакции якоря.

Кроме этих магнитных потоков, в машине есть магнитный поток рассеяния Φ_{pc} , совпадающий по фазе с вектором тока I , который индуцирует в обмотке якоря э. д. с. рассеяния E_{pc} . Вектор этой э. д. с. отстает от вектора магнитного потока на 90° .

Величину э. д. с. рассеяния определяют по формуле

$$E_{pc} = I x_{pc} (\sigma), \quad (139)$$

где x_{pc} — индуктивное сопротивление рассеяния обмотки якоря.

Кроме этих э. д. с., ток якоря I , проходя по обмотке якоря, создает на активном ее сопротивлении э. д. с. активного сопротивления E_a , вектор которой направлен против вектора тока I (рис. 190, а).

Геометрическая сумма этих э. д. с. (рис. 190, б) дает напряжение на зажимах синхронного генератора

$$\bar{U} = \bar{E}_0 + \bar{E}_{яq} + \bar{E}_{яd} + \bar{E}_{рс} + \bar{E}_a. \quad (140)$$

Полученное выражение называют уравнением э. д. с. синхронного генератора с явно выраженными полюсами.

У синхронных генераторов с неявно выраженными полюсами сопротивления $x_{яq}$ и $x_{яd}$ приблизительно равны, так как воздушный зазор по окружности статора у этих машин одинаков. Поэтому у этих машин нет необходимости рассматривать отдельно действие поперечной и продольной реакции якоря. В этом случае учитывают действие реакции якоря по ее полной м. д. с. $F_{я}$ и соответствующей ей э. д. с. $E_{я}$:

$$E_{я} = Ix_{я} (\vartheta), \quad (141)$$

где $x_{я}$ — индуктивное сопротивление реакции якоря.

Так как поток якоря $\Phi_{я}$ и поток рассеяния $\Phi_{рс}$ создаются одним и тем же током I , то индуктивное сопротивление реакции якоря $x_{я}$ и индуктивное сопротивление рассеяния $x_{рс}$ можно сложить

$$x_{сх} = x_{я} + x_{рс}, \quad (142)$$

где $x_{сх}$ — синхронное сопротивление машины с неявно выраженными полюсами (рис. 191, а).

Тогда

$$Ix_{сх} = E_{сх}, \quad (143)$$

т. е. э. д. с. реакции якоря и э. д. с. рассеяния учитывают вместе, а уравнение э. д. с. для синхронного генератора с неявно выраженными полюсами имеет следующий вид:

$$\bar{U} = \bar{E}_0 + \bar{E}_{сх} + \bar{E}_a (\vartheta). \quad (144)$$

§ 2. Векторная диаграмма для синхронного генератора с явно выраженными полюсами

На основании уравнения э. д. с. (140) построим векторную диаграмму для синхронного генератора с явно выраженными полюсами, работающего на активно-индуктивную нагрузку, т. е. с отстающим током I .

Векторную диаграмму строим на основании диаграммы м. д. с. (рис. 190, а). Откладываем вектор E_0 и под углом ψ к нему вектор I . Далее от конца вектора E_0 откладываем векторы э. д. с. $E_{яq}$, $E_{яd}$, $E_{рс}$ и E_a (рис. 190, б). Соединив конец вектора E_a с точкой O , получим вектор напряжения U , величина которого равна геометрической сумме векторов э. д. с.

Угол между вектором тока и вектором напряжения обозначим через φ , а угол между векторами э. д. с. E_0 и напряжения U через Θ .

Из диаграммы видно, что продольная составляющая реакции якоря уменьшает э. д. с. якоря, а поперечная сдвигает вектор напряжения по фазе.

Так как активно-емкостной нагрузки в практике нет, то рисовать векторную диаграмму для этого случая не будем, но при работе синхронного генератора с опережающим током напряжение с увеличением нагрузки повышается, так как продольная составляющая реакции якоря намагничивает машину.

Векторную диаграмму, изображенную на рисунке 190, б, называют диаграммой Blondеля или основной диаграммой э. д. с.

Если вычтем из вектора э. д. с. E_0 вектор напряжения U , то получим величину изменения напряжения ΔU генератора при отключении всей нагрузки генератора. Если при нагрузке напряжение на зажимах генератора было равно U , то после отключения нагрузки оно станет равным E_0 , т. е. увеличится на величину ΔU .

Целью построения этой диаграммы и является определение величины ΔU для синхронного генератора.

§ 3. Векторная диаграмма для синхронного генератора с неявно выраженными полюсами

На основании уравнения э. д. с. (144) строят векторную диаграмму для синхронного генератора с неявно выраженными полюсами (рис. 191, б), работающего на активно-индуктивную нагрузку, т. е. с отстающим током I .

Векторную диаграмму строим на основании диаграммы м. д. с. (рис. 191, а). Для этого откладываем вектор э. д. с. E_0 , а под углом ψ к нему вектор тока I . От конца вектора E_0 перпендикулярно к вектору тока откладываем вектор E_c

и от конца вектора $E_{сх}$ откладываем вектор E_a параллельно вектору тока I , но в противоположном направлении. Соединив конец вектора E_a с точкой O , находим вектор напряжения U .

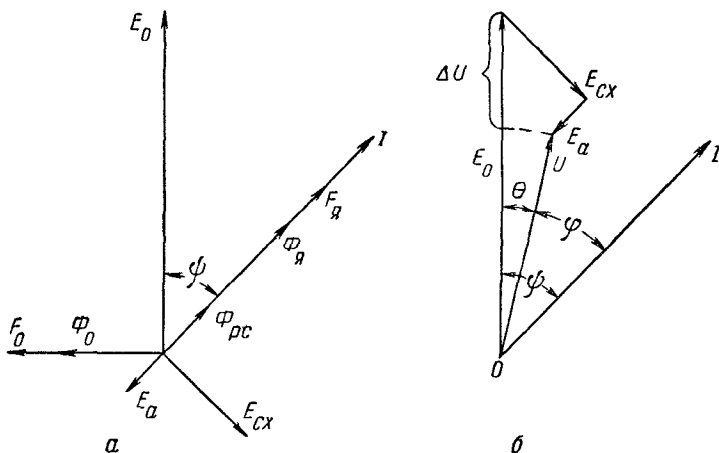


Рис 191 Векторные диаграммы синхронного генератора с неявно выраженными полюсами при активно-индуктивной нагрузке.

а — диаграмма м д с, б — диаграмма э д с

Так же, как и в предыдущей диаграмме, определяем ΔU генератора при отключенной нагрузке.

§ 4. Векторная диаграмма для синхронного генератора с учетом насыщения стали

Построенные нами векторные диаграммы (рис. 190, б и 191, б) не учитывают насыщения стали машины.

Для построения диаграммы э. д. с. с учетом насыщения стали необходимо иметь характеристику холостого хода генератора, активное сопротивление обмотки статора r , индуктивное сопротивление рассеяния обмотки статора x_{pc} и величину м. д. с. реакции якоря $F_я$, выраженную числом ампер-витков $AW_я$. При построении этой диаграммы м. д. с. реакции якоря не раскладывают на продольную и поперечную составляющие, так как не учитывают раз-

ницы между генераторами с явно и неявно выраженными полюсами.

Изменение напряжения определяют, предполагая, что генератор работает при номинальном напряжении U_H , номинальном токе нагрузки I_H , номинальном коэффициенте мощности $\cos \varphi_H$ и номинальной частоте и что после отключения всей нагрузки ток возбуждения i_B и частота тока генератора f не изменяются.

Характеристикой холостого хода синхронного генератора называют зависимость напряжения генератора от

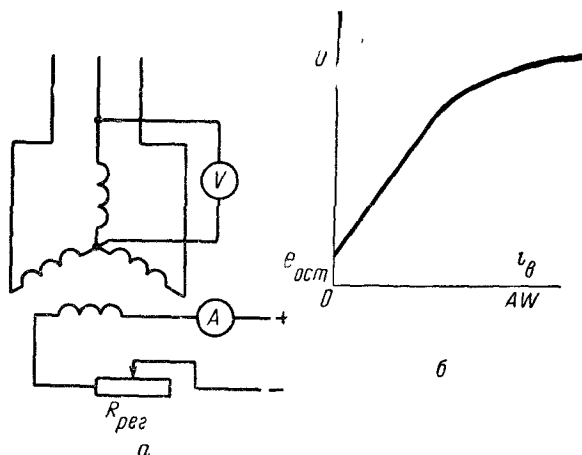


Рис. 192. Характеристика холостого хода синхронного генератора:

a — схема для снятия характеристики; *б* — характеристика.

тока возбуждения или от ампер-витков возбуждения при постоянной частоте и токе нагрузки, равном нулю:

$$U_0 = E_0 = f(i_B) \quad \text{при} \quad f = \text{const} \quad \text{и} \quad I_{нг} = 0.$$

На рисунке 192, *a* представлена схема для снятия характеристики холостого хода. В цепь обмотки возбуждения ставят амперметр, а к зажимам обмотки статора присоединяют вольтметр. Кривая этой характеристики изображена на рисунке 192, *б*.

С увеличением тока возбуждения напряжение генератора сначала растет почти пропорционально, а затем по мере увеличения насыщения стали машины

кривая делается более пологой. Вследствие наличия остаточного магнетизма в полюсах характеристика начинается не с нуля.

При построении векторной диаграммы отложим вектор тока I_H , а под углом φ вектор напряжения U_H , параллельно вектору тока отложим вектор падения напряжения на активном сопротивлении обмотки статора $I_H r$ и перпендикулярно к вектору тока падение напряжения на индуктивном сопротивлении рассеяния $I_H x_{рс}$, замыкающий

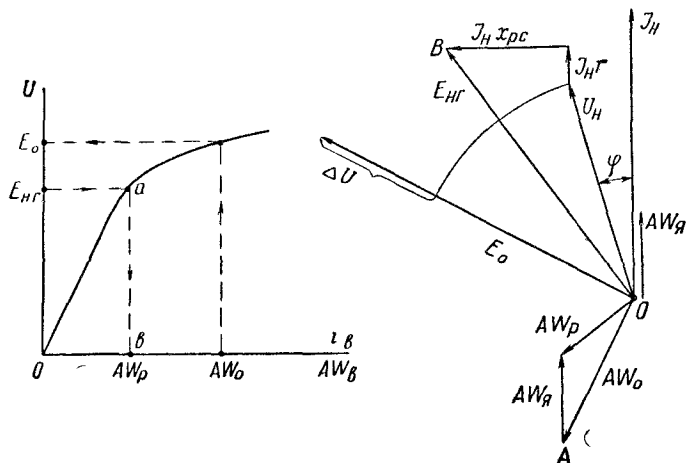


Рис. 193. Построение векторной диаграммы синхронного генератора с учетом насыщения стали.

вектор OB представляет величину э. д. с. нагруженного генератора $E_{HГ}$ (рис. 193).

Но э. д. с. нагруженного генератора $E_{HГ}$ индуцируется результирующей м. д. с. машины, которая равна геометрической сумме м. д. с. полюсов AW_0 и м. д. с. якоря $AW_Я$

$$\overline{AW}_p = \overline{AW}_0 + \overline{AW}_Я. \quad (145)$$

Вектор результирующей м. д. с. AW_p опережает вектор э. д. с. $E_{HГ}$ на 90° , а величину этих ампер-витков определим по характеристике холостого хода (рис. 193). Для этого на оси ординат отложим известную нам из векторной диаграммы величину э. д. с. $E_{HГ}$, проведем горизонтальную линию до встречи с характеристикой холостого хода (точка a) и из точки a опустим перпендикуляр

на ось абсцисс. Отрезок ov выразит величину вектора результирующей м. д. с. генератора AW_p . Этот вектор откладываем перпендикулярно к вектору $E_{нг}$ в сторону опережения. Нам теперь известны вектор результирующих ампер-витков AW_p и величина вектора ампер-витков реакции якоря $AW_{я}$, заданная условием. Вектор ампер-витков реакции якоря совпадает с направлением вектора тока I_n .

Найдем вектор ампер-витков полюсов AW_0 . Перенесем параллельно самому себе вектор ампер-витков реакции якоря $AW_{я}$, так чтобы конец его соединился с концом вектора AW_p . Замыкающий вектор OA и будет представлять вектор ампер-витков полюсов AW_0 . Зная величину ампер-витков полюсов AW_0 , по характеристике холостого хода находим э. д. с. холостого хода генератора E_0 . Для этого откладываем вектор э. д. с. E_0 перпендикулярно к вектору ампер-витков полюсов AW_0 в сторону отставания. Если из э. д. с. E_0 вычесть величину напряжения U_n , то мы получим величину изменения напряжения генератора ΔU после отключения всей нагрузки.

§ 5. Практическая диаграмма э. д. с.

Изменение напряжения синхронного генератора при отключении нагрузки определяют графически путем построения практической диаграммы э. д. с.

Практическую диаграмму э. д. с. строят в относительных единицах. При этом на осях графиков откладывают не абсолютные величины тока, напряжения и т. п., а их отношения к номинальным значениям этих величин, которые условно принимают за единицу.

В синхронных машинах за условные единицы принимают U_n , I_n , P_n , n_n (об/мин), i_b — ток возбуждения, который дает единицу напряжения при холостом ходе и единице скорости вращения. Величины, выраженные в относительных единицах, обозначают звездочкой *. Индуктивные сопротивления обмоток генератора также выражают в относительных единицах, как отношение падения напряжения на сопротивлении обмотки к номинальному фазному напряжению генератора, например

$$x_{pc}^* = \frac{I_n x_{pc}}{U_{\phi n}} \quad (ом). \quad (146)$$

Характеристику холостого хода генератора, построенную в относительных единицах, называют *нормальной характеристикой холостого хода*. Строится эта характеристика по следующим данным:

i_b^*	0,5	1,0	1,5	2,0	2,5	3,0	3,5
U_0^*	0,53 0,58	1,0	1,21 1,23	1,30 1,33	1,40	1,46	1,51

Для построения практической диаграммы э. д. с. нужно знать характеристику короткого замыкания генератора.

Характеристикой короткого замыкания называют зависимость тока короткого замыкания статора от тока возбуждения при постоянных оборотах генератора и напряжении, равном нулю,

$$I_K = f(i_b) \text{ при } n = \text{const и } U = 0.$$

Для снятия характеристики короткого замыкания проводят опыт короткого замыкания, для чего обмотку статора замыкают накоротко через амперметры. Амперметр включают также в цепь обмотки возбуждения (рис. 194, а). Ротор генератора вращают с номинальной скоростью и постепенно увеличивают ток возбуждения i_b до такого значения, чтобы ток короткого замыкания не превышал номинального рабочего тока статора (в отдельных случаях величину тока короткого замыкания доводят до $1,25 I_N$). Так как активное сопротивление обмотки статора невелико, то им можно пренебречь и считать, что при опыте короткого замыкания синхронный генератор работает на чисто индуктивную нагрузку, т. е. ток короткого замыкания, как отстающий, создает в генераторе продольно-размагничивающую реакцию якоря (рис. 194, в). М. д. с. реакции якоря $F_{я}$ направлена против м. д. с. полюсов F_0 , которая имеет небольшую величину при опыте короткого замыкания.

Вследствие этого результирующая м. д. с. $F_{рез}$ очень мала и сталь машины не насыщена, поэтому характеристика короткого замыкания имеет вид прямой линии (рис. 194, б). Начинается эта характеристика не от нуля

вследствие наличия в полюсах ротора остаточного магнетизма.

М. д. с. рассеяния F_{pc} не может уравновесить м. д. с. $F_{рез}$, так как магнитные силовые линии потока рассея-

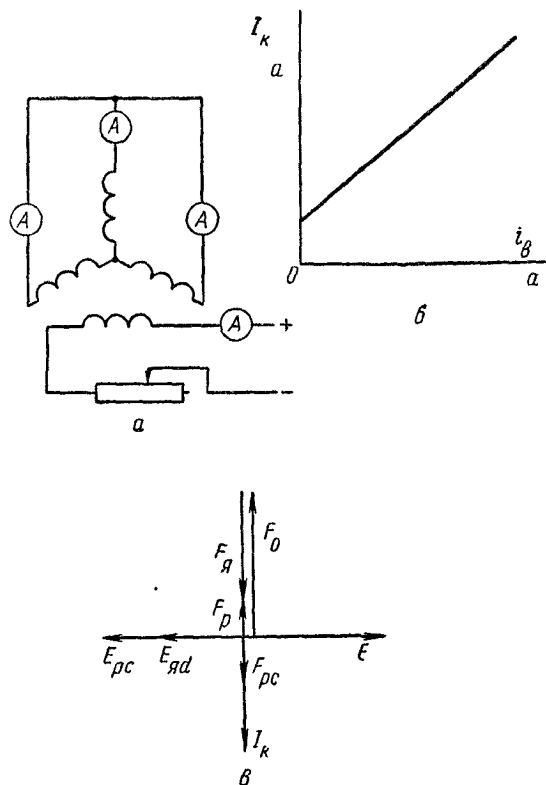


Рис. 194. Характеристика короткого замыкания:

а — схема для ее снятия; б — характеристика;
в — векторная диаграмма.

ния не проходят в полюса. Э. д. с. E , индуцируемая в якоре магнитным потоком, создаваемым м. д. с. $F_{рез}$, уравновешивается э. д. с. рассеяния E_{pc} (рис. 194, в).

При построении практической диаграммы э. д. с. на осях координат строим нормальную характеристику холостого хода и характеристику короткого замыкания

(рис. 195). Все величины откладываем в относительных единицах. При построении характеристики пренебрегаем остаточным магнетизмом и кривые начинаем от нуля. Далее на оси ординат откладываем вектор номинального напряжения $U_H = OA = 1$. Под углом φ_H проводим направление вектора тока I_H .падением напряжения на активном сопротивлении обмотки статора пренебрегаем, так как оно относительно мало. Далее от конца вектора напряжения откладываем перпендикулярно к вектору

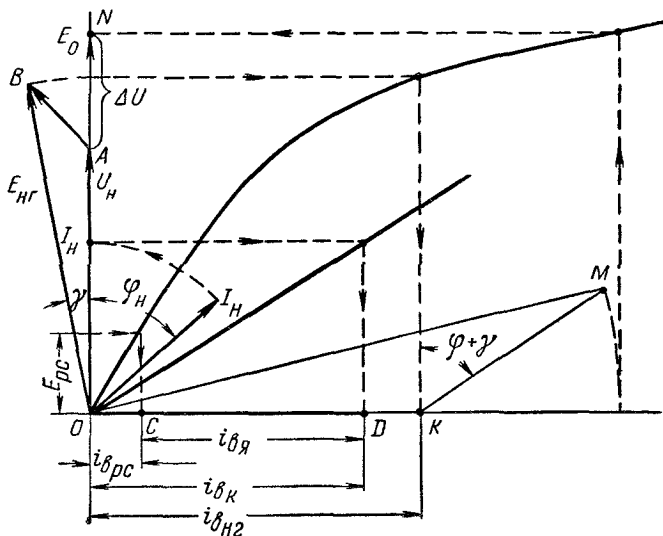


Рис. 195. Практическая диаграмма э. д. с.

тока I_H вектор AB — падение напряжения на индуктивном сопротивлении рассеяния обмотки статора.

Вектор OB представляет собой э. д. с. нагруженного генератора $E_{нг}$. Сносим вектор OB на ось ординат, сделав засечку на оси ординат радиусом OB , и по характеристике холостого хода определяем ток возбуждения $i_{внг} = OK$, необходимый для создания э. д. с. нагруженного генератора $E_{нг}$.

Затем учитываем действие реакции якоря в генераторе. Для этого по характеристике короткого замыкания находим ток возбуждения $i_{вк} = OD$, который при опыте короткого замыкания создает ток короткого замыкания,

равный номинальному $I_{\Gamma} = I_{\Pi}$. Для этого на оси ординат откладываем величину номинального тока в относительных единицах, от конца вектора тока проводим горизонтальную линию до пересечения ее с характеристикой короткого замыкания, а из точки пересечения проводим вертикальную линию, которая на оси абсцисс отсечет отрезок OD , представляющий ток возбуждения $i_{вк}$.

Из тока возбуждения $i_{вк}$ выделяем ток возбуждения $i_{врс}$, необходимый для создания э. д. с. рассеяния. Так как э. д. с. рассеяния численно равна падению напряжения на индуктивном сопротивлении рассеяния, т. е. $E_{рс} = I_{\Pi} x_{рс}$, то для нахождения тока возбуждения $i_{врс}$ откладываем на оси ординат вектор $AB = I_{\Pi} x_{рс}$ и по характеристике холостого хода находим $i_{врс} = OC$. Так как при опыте короткого замыкания э. д. с., индуцируемая в обмотке генератора, уравнивается э. д. с. рассеяния и э. д. с. реакции якоря, то оставшаяся часть тока возбуждения $i_{вк}$ — вектор CD представляет собой ток возбуждения $i_{вн}$, необходимый для создания э. д. с., равной по величине э. д. с. продольно-размагничивающей реакции якоря $E_{яд}$, т. е. этот ток возбуждения соответствует продольно-размагничивающей реакции якоря. Если с током возбуждения $i_{внг}$ сложить геометрически ток возбуждения $i_{вн}$, то мы получим ток возбуждения $i_{во}$, создающий э. д. с. холостого хода генератора E_0 (см. § 4 настоящей главы).

Так как вектор тока возбуждения $i_{внг}$ повернут по отношению к вектору э. д. с. $E_{нг}$ на угол $(90^\circ + \gamma)$, то вектор тока возбуждения $i_{вн} = KM$ проводим из точки K под углом $(\varphi + \gamma)$ к вертикали. Вектор OM представляет собой ток возбуждения $i_{во}$. Сносим отрезок OM на ось абсцисс и по характеристике холостого хода находим э. д. с. $E_0 = ON$. Величина изменения напряжения ΔU при отключении от генератора номинальной нагрузки выражена отрезком AN .

§ 6. Отношение короткого замыкания

Одним из важных параметров синхронного генератора является коэффициент, называемый *отношением короткого замыкания*, который представляет собой отношение

тока возбуждения $i_{вн}$, соответствующего номинальному напряжению генератора при холостом ходе, к току возбуждения $i_{вк}$, соответствующему номинальному току статора при опыте короткого замыкания (рис. 196)

$$K_{окз} = \frac{i_{вн}^*}{i_{вк}^*}. \quad (147)$$

Коэффициент $K_{окз}$ определяет степень устойчивости параллельной работы синхронного генератора и характеризует влияние реакции якоря на систему возбуждения синхронной машины.

Величина коэффициента $K_{окз}$ для генераторов с неявно выраженными полюсами составляет $K_{окз} = 0,55 \div 0,96$, а для генераторов с явно выраженными полюсами $K_{окз} = 1,0 \div 1,4$.

Пример 1. Построить основную векторную диаграмму для трехфазного синхронного генератора и определить по ней напряжение генератора при полной нагрузке, если генератор имеет такие данные: мощность $P_H = 1500 \text{ квт}$; $\cos \varphi_H = 0,8$; номинальное напряжение $= 525 \text{ в}$; соединение фаз — Υ ; индуктивное сопротивление рассеяния $x_{рс}^* = 0,16$; индуктивное сопротивление поперечной реакции якоря $x_{яq}^* = 0,45$ и продольной реакции якоря $x_{яd}^* = 0,84$; угол $\psi = 42^\circ$; число полюсов $2p = 8$; э. д. с. $E_{л0} = 700 \text{ в}$.

Активным сопротивлением обмотки пренебрегаем.

Решение. Номинальный ток генератора:

$$I_H = \frac{P_H}{\sqrt{3} U_H \cos \varphi_H} = \frac{1500 \cdot 10^3}{1,73 \cdot 525 \cdot 0,8} \approx 690 \text{ а.}$$

Фазные значения э. д. с. и напряжения:

$$U_\phi = \frac{U_{нл}}{\sqrt{3}} = \frac{525}{1,73} \approx 304 \text{ в,}$$

$$E_{\phi 0} = \frac{E_{л0}}{1,73} = \frac{700}{1,73} \approx 405 \text{ в.}$$

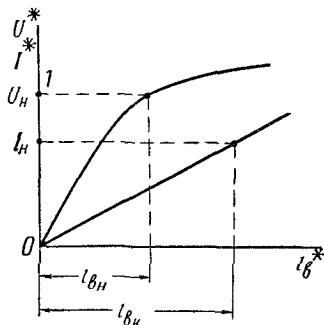


Рис 196 Определение коэффициента отношения короткого замыкания

Индуктивные сопротивления на фазу:

$$x_{pc} = \frac{x_{pc}^* U_{\phi}}{I_H} = \frac{0,16 \cdot 304}{690} \approx 0,07 \text{ ом};$$

$$x_{\pi q} = \frac{x_{\pi q}^* U_{\phi}}{I_H} = \frac{0,45 \cdot 304}{690} \approx 0,198 \text{ ом};$$

$$x_{\pi d} = \frac{x_{\pi d}^* U_{\phi}}{I_H} = \frac{0,84 \cdot 304}{690} \approx 0,37 \text{ ом}.$$

Активная и реактивная составляющие тока статора:

$$I_q = I_H \cos \psi = I_H \cos 42^\circ = 690 \cdot 0,74 \approx 510 \text{ а};$$

$$I_d = I_H \sin \psi = I_H \sin 42^\circ = 690 \cdot 0,67 \approx 460 \text{ а}.$$

Э. д. с. статора:

$$E_{pc} = I_H x_{pc} = 690 \cdot 0,07 \approx 48 \text{ в};$$

$$E_{\pi q} = I_q x_{\pi q} = 510 \cdot 0,198 \approx 101 \text{ в};$$

$$E_{\pi d} = I_d x_{\pi d} = 460 \cdot 0,37 \approx 170 \text{ в}.$$

Для построения основной диаграммы отложим в масштабе вертикально вектор фазной э. д. с. E_0 , а под углом $\psi = 42^\circ$ вектор тока I_H (рис. 197) в выбранных нами масштабах для э. д. с. $10 \text{ в} = 2 \text{ мм}$ и для тока $10 \text{ а} = 1 \text{ мм}$. Затем от конца вектора E_0 откладываем вектор э. д. с. $E_{\pi q}$ в сторону отставания под углом 90° к вектору E_0 , а от конца вектора $E_{\pi q}$ откладываем вектор $E_{\pi d}$ параллельно вектору

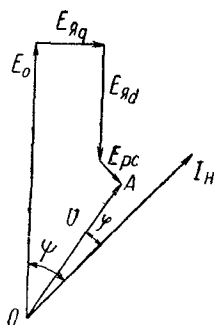


Рис. 197. Построение основной диаграммы э. д. с. (к примеру 1).

E_0 и от конца вектора $E_{\pi d}$ откладываем вектор E_{pc} перпендикулярно к вектору тока I_H . Соединив точку O с точкой A , получим вектор напряжения U .

После измерения вектора OA находим значение напряжения на зажимах генератора, которое приблизительно равно

$$U_{\phi} = 245 \text{ в}, \quad \text{а} \quad U_{л} = \sqrt{3} U_{\phi} = 1,73 \cdot 245 \approx 423 \text{ в}.$$

Пример 2. Построить практическую диаграмму э. д. с. для синхронного генератора, данные использовать из предыдущего примера при следующих дополнительных условиях: характеристика холостого хода нормальная

i_B^*	0	0,5	1	1,5	2
U_O^*	0	0,53	1	1,23	1,3

а ток возбуждения $i_{вк} = 0,72$.

Решение. На осях координат строим характеристики холостого хода и короткого замыкания в относительных единицах (рис. 198).

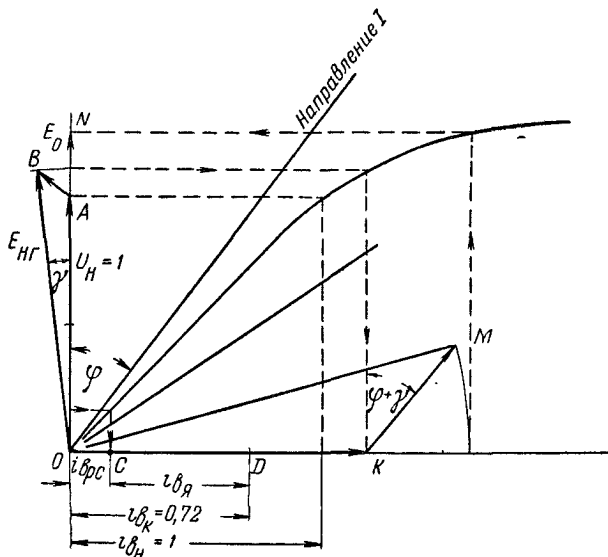


Рис. 198. Построение практической диаграммы э. д. с. (к примеру 2).

На оси ординат откладываем вектор напряжения U_H в выбранном нами масштабе, отрезок $OA = 1$. Под углом φ к вектору напряжения откладываем направление вектора тока I . Из точки A перпендикулярно к вектору

тока I откладываем вектор $x_{рс}^* = 0,16$ (отрезок AB). Вектор э. д. с. нагруженного генератора $E_{нг} = OB$ спроектируем на ось ординат и находим по характеристике холостого хода величину тока возбуждения $i_{внг}$, создающего эту э. д. с., $i_{внг} = OK = 1,19$. Затем находим ток возбуждения $i_{врс}$ по характеристике холостого хода, он равен $i_{врс} = OC = 0,16$. Путем вычитания из тока $i_{вр}$ тока $i_{врс}$ находим $i_{вн}$, $i_{вн} = i_{вр} - i_{врс} = OD - OC = CD = 0,72 - 0,16 = 0,56$. Складываем геометрически векторы $i_{внг}$ и $i_{вн}$ и находим вектор тока возбуждения $i_{во}$, необходимого для создания э. д. с. E_0 , $i_{во} = i_{внг} + i_{вн} = OM = 1,6$.

Сносим вектор OM на ось абсцисс и по характеристике холостого хода находим величину э. д. с. $E_0 = ON$. Величина э. д. с. $E_0 = 1,25$. Отсюда следует, что при полной разгрузке генератора напряжение повысится на 25%.

Пример 3. Определить коэффициент отношения короткого замыкания для синхронного генератора, у которого ток возбуждения $i_{вр} = 1,43$; $i_{вн} = 1$.

Решение. Находим $K_{окз}$ по формуле

$$K_{окз} = \frac{i_{вн}}{i_{вр}}$$

$$K_{окз} = \frac{1}{1,43} = 0,7.$$

Вопросы для самопроверки

1. Напишите уравнение э. д. с. синхронного генератора и объясните его.
2. Назовите индуктивные сопротивления обмоток синхронных генераторов с явно и неявно выраженными полюсами.
3. Нарисуйте и объясните основную диаграмму э. д. с.
4. Нарисуйте и объясните векторную диаграмму э. д. с. для синхронного генератора с неявно выраженными полюсами.
5. Нарисуйте и объясните порядок построения векторной диаграммы синхронного генератора с учетом насыщения стали.
6. Объясните, что такое характеристика холостого хода и нарисуйте схему для ее снятия.
7. Объясните, что такое характеристика короткого замыкания, нарисуйте схему для ее снятия и векторную диаграмму генератора при коротком замыкании.
8. Расскажите порядок построения практической диаграммы э. д. с.
9. Что такое коэффициент отношения короткого замыкания?

ВНЕШНИЕ И РЕГУЛИРОВОЧНЫЕ ХАРАКТЕРИСТИКИ
СИНХРОННОГО ГЕНЕРАТОРА

§ 1. Внешние характеристики синхронного генератора

Внешними характеристиками синхронного генератора называют зависимость напряжения на зажимах генератора от тока нагрузки при неизменном токе возбуждения, частоте и $\cos \varphi$.

Снимают внешние характеристики при значениях $\cos \varphi = 1$, $\cos \varphi = 0,8$ индуктивным и $\cos \varphi = 0,8$ емкостным.

Характеристики снимают на повышение и на понижение напряжения.

При снятии внешних характеристик на повышение напряжения номинальное напряжение генератора устанавливают при номинальной нагрузке, затем, не изменяя оборотов, тока возбуждения и величины $\cos \varphi$, постепенно разгружают генератор, записывая показания приборов.

При активной нагрузке напряжение генератора с уменьшением нагрузки будет повышаться, так как исчезает падение напряжения на активном и индуктивном сопротивлениях обмоток генератора (рис. 199, а).

При смешанной активно-индуктивной нагрузке напряжение с уменьшением нагрузки будет увеличиваться еще больше, так как, кроме исчезновения падения напряжения на активном и индуктивном сопротивлении обмоток генератора, исчезнет также размагничивающее действие реакции якоря, обусловленное индуктивной составляющей тока нагрузки.

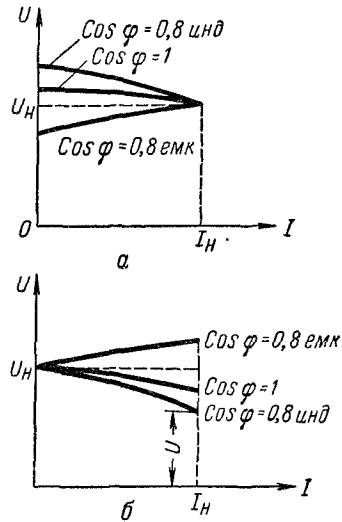


Рис. 199. Внешние характеристики синхронного генератора:
а — на повышение напряжения;
б — на понижение напряжения

При смешанной, активно-емкостной нагрузке напряжение с уменьшением нагрузки будет снижаться, так как при снятии нагрузки исчезнет подмагничивающее действие реакции якоря, обусловленное емкостной составляющей тока нагрузки.

По внешним характеристикам на повышение напряжения можно определить, насколько возрастает напряжение генератора при сбросе им номинальной нагрузки. Согласно ГОСТ, повышение напряжения при этом не должно превышать 50% номинального напряжения генератора.

При снятии внешних характеристик на понижение напряжения номинальное напряжение генератора устанавливается при холостом ходе, а затем постепенно нагружают генератор до номинальной нагрузки и записывают показания приборов.

При активной нагрузке напряжение генератора с увеличением нагрузки будет уменьшаться (рис. 199, б).

При смешанной, активно-индуктивной нагрузке напряжение генератора будет уменьшаться еще больше вследствие размагничивающего действия реакции якоря.

При смешанной активно-емкостной нагрузке напряжение генератора будет увеличиваться вследствие подмагничивающего действия реакции якоря.

По внешней характеристике можно определить изменение напряжения генератора ΔU при изменении нагрузки.

Изменение напряжения $\Delta U = U_n - U$, а в процентах

$$\Delta U\% = \frac{U_n - U}{U_n} 100. \quad (148)$$

§ 2. Регулировочные характеристики синхронного генератора

Регулировочными характеристиками синхронного генератора называют зависимость тока возбуждения от тока нагрузки при постоянной частоте, постоянном напряжении на зажимах генератора и постоянном $\cos \varphi$.

Регулировочная характеристика показывает, как нужно изменять ток возбуждения, чтобы при изменении нагрузки напряжение на зажимах генератора поддерживать постоянным.

При увеличении активной нагрузки ток возбуждения нужно увеличивать (рис. 200), вследствие чего возрастет

э. д. с. генератора и увеличение падения напряжения при возрастании тока нагрузки не вызовет снижения напряжения генератора.

При увеличении смешанной активно-индуктивной нагрузки ток возбуждения нужно увеличивать еще больше вследствие размагничивающего действия реакции якоря, а при возрастании смешанной активно-емкостной нагрузки ток возбуждения нужно уменьшать вследствие действия намагничивающей реакции якоря.

Ток возбуждения изменяет дежурный у щита управления электростанции регулировочным реостатом в цепи обмотки возбуждения возбuditеля. При наличии автоматического регулятора напряжения ток возбуждения изменяется автоматически, в зависимости от нагрузки генератора. На электростанциях для автоматического регулирования напряжения иногда устанавливают угольные регуляторы напряжения, но в большинстве случаев для автоматического регулирования напряжения в синхронных генераторах с машинными возбудителями ставят компаундирующее устройство, которое изучается в курсе электрических станций.

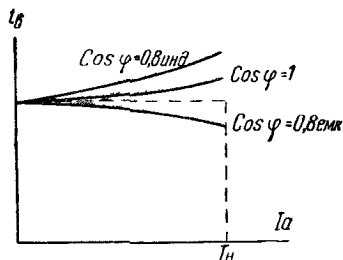


Рис. 200. Регулировочные характеристики синхронного генератора.

Вопросы для самопроверки

1. Как изменяется напряжение синхронного генератора при изменении разных видов нагрузки?
2. Как нужно изменять ток возбуждения синхронного генератора при изменении разных видов нагрузки, чтобы напряжение поддерживать постоянным?

§ 3. Лабораторная работа

Исследование синхронного генератора

Цель работы. Изучить пуск генератора в ход, его регулирование и снятие характеристик.

План работы. 1. Ознакомиться с конструкцией генератора и данными его заводского щитка, запустить генера-

тор, изменить направление вращения его ротора и возбудить его.

2. Подобрать необходимые приборы и оборудование, собрать схему для снятия характеристик генератора.

3. Снять характеристику холостого хода, внешние характеристики на повышение и понижение напряжения и регулировочные характеристики при активной и активно-индуктивной нагрузках.

4. Собрать схему и снять характеристику короткого замыкания.

5. По данным исследований построить характеристики.

6. Зарисовать в отчет схемы опытов, данные исследований и полученные характеристики.

Пояснения к работе. Для опыта берут трехфазный синхронный генератор мощностью до 5 *квт*, ротор которого приводится во вращение двигателем постоянного тока (рис. 201). Развернув ротор генератора до номинального числа оборотов, медленно возбуждают его до получения на его зажимах номинального напряжения. При изменении направления вращения ротора генератора необходимо переставить перемычку на доске зажимов возбудителя (рис. 182, б).

Характеристику холостого хода снимают при разомкнутом рубильнике P_3 . Ротор генератора вращают с номинальной скоростью, которую при снятии всех характеристик поддерживают постоянной. При токе возбуждения, равном нулю (рубильник P_4 разомкнут), снимают первую точку характеристики, а затем при замкнутом рубильнике P_4 снимают 5—7 точек, увеличивая ток возбуждения от нуля до значения, при котором э. д. с. генератора достигнет величины примерно $1,35U_n$. Данные измерений заносят в следующую таблицу.

№ измерения	i_B	E_X
	<i>a</i>	<i>в</i>

По этим данным строят характеристику холостого хода и сравнивают ее с нормальной (гл. XXI, § 5). Для упрощения работы строят только восходящую ветвь характеристики.

В качестве нагрузочных сопротивлений берут любые нагрузочные реостаты для активной нагрузки и реактивные катушки с регулируемыми стальными сердечниками для индуктивной нагрузки.

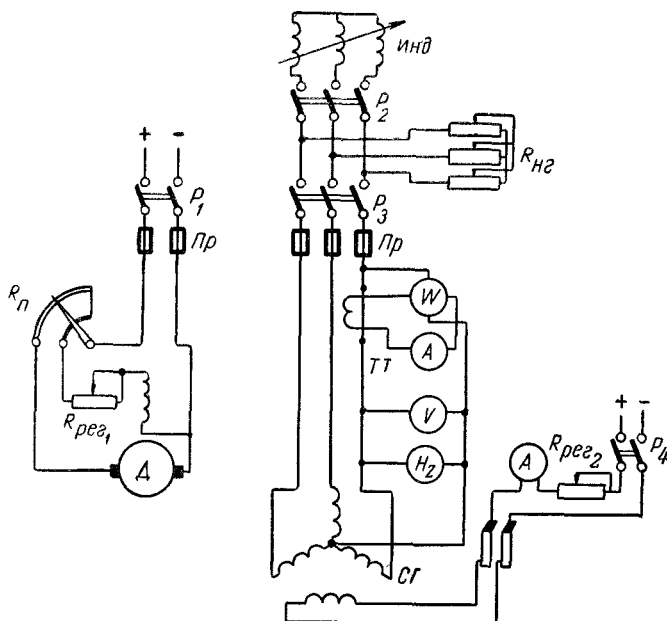


Рис 201 Схема для снятия характеристик синхронного генератора.

P_1, P_2, P_3, P_4 — рубильники Pr — предохранители, $Инд$ — переменное индуктивное сопротивление, $R_{HГ}$ — водяной нагрузочный реостат, TT — трансформатор тока, $R_{рег1}$ — шунтовый реостат в цепи обмотки возбуждения двигателя постоянного тока, $R_{рег2}$ — регулировочный реостат в цепи возбуждения синхронного генератора, $Д$ — двигатель постоянного тока, $СГ$ — синхронный генератор, $R_{п}$ — пусковой реостат

При отсутствии реактивной катушки в качестве индуктивной нагрузки можно использовать асинхронные короткозамкнутые двигатели, работающие вхолостую. Поддерживать $\cos \varphi$ равным 0,8 можно в этом случае, подгоняя активную нагрузку. При отсутствии фазометра значение $\cos \varphi$ проверяют вольтметром, амперметром и ваттметром по формуле

$$\cos \varphi = \frac{P}{UI}, \quad (149)$$

где P — показания ваттметра ($вт$);
 U — показания вольтметра ($в$);
 I — показания амперметра ($а$).

Чтобы уменьшить количество приборов, создают равномерную нагрузку на все три фазы, тогда токовые катушки приборов включают в одну фазу, а катушки напряжения между этой же фазой и нулем. Для контроля скорости генератора включают частотомер.

Для снятия *внешних характеристик на повышение напряжения* нагружают генератор до номинальной нагрузки и устанавливают номинальное напряжение на его зажимах. Затем, не изменяя тока возбуждения и поддерживая частоту генератора постоянной, разгружают постепенно генератор до холостого хода. Опыт делают при активной и активно-индуктивной нагрузках ($\cos \varphi = 0,8$). Во втором случае поддерживают $\cos \varphi$ постоянным при разгрузке генератора. Показания приборов записывают в следующую таблицу.

№ измерения	$\cos \varphi = 1$				$\cos \varphi = 0,8$			
	I	U	P	f	I	U	P	f
	$а$	$в$	$вт$	$гц$	$а$	$в$	$вт$	$гц$

Строят внешние характеристики генератора на повышение напряжения и определяют $\Delta U\%$ для $\cos \varphi = 1$ и $\cos \varphi = 0,8$.

$$\Delta U\% = \frac{U - U_n}{U_n} 100.$$

Для снятия внешних характеристик генератора на понижение напряжения устанавливают номинальное напряжение генератора при холостом ходе. Затем, не изменяя тока возбуждения генератора и поддерживая частоту постоянной, нагружают постепенно генератор до номинальной нагрузки. Опыт делают при $\cos \varphi = 1$ и $\cos \varphi = 0,8$. Показания приборов записывают в ту же таблицу.

Строят внешние характеристики генератора на понижение напряжения и определяют $\Delta U\%$ по формуле (148)

$$\Delta U\% = \frac{U_n - U}{U_n} 100.$$

Для получения характеристики достаточно записать 4—5 точек.

Регулировочные характеристики синхронного генератора снимают при $\cos \varphi = 1$ и $\cos \varphi = 0,8$. Возбуждают генератор при холостом ходе до номинального напряжения. Затем нагружают его до номинальной нагрузки, поддерживая при этом частоту и напряжение постоянными. Для поддержания напряжения постоянным при постоянной частоте нужно с увеличением нагрузки изменять ток возбуждения генератора.

Показания приборов записывают в следующую таблицу.

№ измерения	$\cos \varphi = 1$				$\cos \varphi = 0,8$				
	U	I	i_B	f	U	I	i_B	$\cos \varphi$	f
	в	а	а	гц	в	а	а	—	гц

По показаниям приборов строят регулировочные характеристики генераторов.

Собирают схему (рис. 202) и снимают *характеристику короткого замыкания* генератора. Обмотку возбуждения питают от постороннего источника тока через потенциометр, чтобы ток возбуждения можно было изменять от нуля. Так как обычно напряжения на всех фазах симметричны, для опыта включают только один амперметр в цепь обмотки статора. Собрав схему и установив рукоятку потенциометра в таком положении, при котором ток возбуждения равен нулю, разворачивают ротор генератора до номинальной скорости. Затем, постепенно увеличивая ток возбуждения, снимают 4—5 точек характеристики. Данные опыта сводят в таблицу.

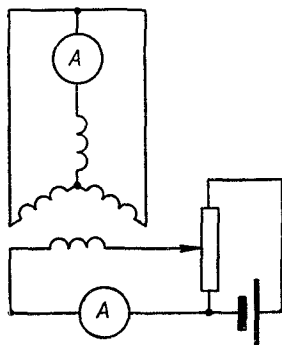


Рис. 202. Схема для проведения опыта короткого замыкания трехфазного синхронного генератора.

№ измерения	$i_{в}$	$I_{к}$
	a	a

Затем по этим данным строят характеристику короткого замыкания.

По характеристике холостого хода и короткого замыкания находят отношение короткого замыкания и ток возбуждения, создающий э. д. с. для компенсации реакции якоря $i_{в_{к}}$, значение которого необходимо знать для построения практической диаграммы э. д. с.

Глава XXIII

ПАРАЛЛЕЛЬНАЯ РАБОТА СИНХРОННЫХ ГЕНЕРАТОРОВ

§ 1. Условия включения на параллельную работу синхронных генераторов

На электрических станциях устанавливают несколько генераторов, которые отдают свою энергию на общие шины, т. е. *работают параллельно*. В этом случае в зависимости от потребной мощности включают на работу такое количество генераторов, чтобы каждый из них был полностью загружен.

Кроме того, электростанции часто объединяют для параллельной работы в одну общую энергетическую систему. Тогда электростанции работают с более высоким к. п. д., лучше используется установленное на них оборудование, уменьшается необходимая резервная мощность.

Программой КПСС предусмотрено создание единой энергетической системы СССР. Это значит, что все крупные электростанции будут работать на единую высоковольтную сеть СССР, т. е. работать параллельно, при этом электроэнергия из восточных районов будет передаваться в европейскую часть страны.

Синхронные трехфазные генераторы можно включить на параллельную работу, если выполнены следующие условия:

- 1) напряжения работающего и подключаемого генератора равны $U_I = U_{II}$;
- 2) напряжения подключаемого и работающего генератора сдвинуты по фазе друг относительно друга на 180° ;
- 3) частоты генераторов равны $f_I = f_{II}$;
- 4) генераторы имеют одинаковый порядок чередования фаз: $A_1, B_1, C_1; A_2, B_2, C_2$.

Рассмотрим, какие явления возникают в генераторах при несоблюдении этих условий.

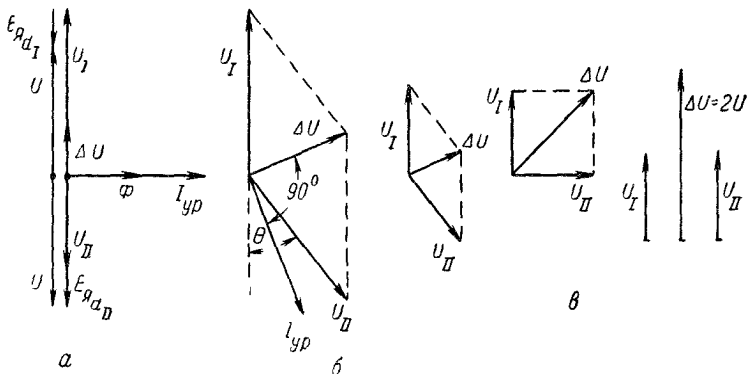


Рис. 203. Векторные диаграммы при параллельной работе синхронных генераторов:

a — напряжения генераторов не равны, *б* — угол между векторами напряжений не равен 180° , *в* — частоты генераторов не равны

Если напряжения генераторов не равны, $U_I > U_{II}$, а остальные условия выдержаны, то в обмотках генераторов возникает уравнивающий ток I_{yp} (рис. 203, *a*).

Так как активное сопротивление обмоток генератора очень мало и им обычно пренебрегают, то можно считать, что обмотки генераторов обладают только индуктивным сопротивлением. Вследствие этого уравнивающий ток будет отставать по фазе от вектора ΔU на угол, близкий к 90° , т. е. уравнивающий ток в данном случае будет током реактивным для обоих генераторов.

Для первого генератора, с большим значением напряжения, уравнивающий ток будет отстающим, он создает продольно-размагничивающий магнитный поток якоря, уменьшающий поток полюсов, вследствие чего напряжение на зажимах первого генератора понизится до значения U . Для второго генератора, с меньшим значением

напряжения, уравнивающий ток будет опережающим, он создает продольно-намагничивающий поток якоря, складывающийся с потоком полюсов, вследствие чего напряжение второго генератора повысится до значения U .

Уравнивающий ток перегружает обмотки генераторов, что не дает возможности использовать их на полную мощность и создает дополнительные потери на нагрев обмоток статора. Так как уравнивающий ток реактивный, то первичные двигатели им не нагружаются.

Можно рассматривать вопрос так, что уравнивающий ток создает в каждом генераторе магнитные потоки якоря, которые индуктируют свой э. д. с. якоря.

Во втором генераторе магнитный поток продольно-намагничивающей реакции якоря индуктирует э. д. с. $E_{ядII}$, которая складывается с э. д. с. генератора E_{II} , вследствие чего его напряжение увеличивается и становится равным U , а в первом генераторе уравнивающий ток создает поток продольно-размагничивающей реакции якоря, индуктирующий э. д. с. $E_{ядI}$, которая вычитается из напряжения генератора U_I , вследствие чего его напряжение уменьшается до величины U (рис. 203, а).

Если векторы напряжений генераторов при включении их на параллельную работу сдвинуты по фазе на угол, меньший 180° , вследствие того, что роторы этих генераторов сдвинуты на угол $180^\circ - \Theta$, то в обмотках генераторов появится уравнивающий ток, обусловленный напряжением ΔU , равным геометрической сумме напряжений U_I и U_{II} (рис. 203, б). Уравнивающий ток будет сдвинут по фазе относительно ΔU на угол, близкий к 90° , но почти совпадет по фазе с напряжением второго генератора U_{II} , т. е. он для него будет активным током. Появление этого тока в обмотке статора второго генератора вызовет внезапную нагрузку генератора, что создаст механический толчок на ротор в направлении, обратном направлению вращения генератора.

По отношению к напряжению первого генератора U_I уравнивающий ток направлен как в синхронном двигателе, так как сдвинут по фазе относительно вектора напряжения на угол, близкий к 180° . Появление этого тока в обмотке статора первого генератора вызовет механический толчок в роторе в сторону направления вращения генератора.

Вследствие этих толчков ротор второго генератора сдвинется на некоторый угол против направления вращения, а ротор первого генератора по направлению вращения, угол Θ станет равным нулю, а векторы напряжения окажутся в противофазе, т. е. угол между ними станет равным 180° . При большом значении угла Θ механические толчки могут быть очень большой силы, что часто приводит к повреждению как генераторов, так и первичных двигателей.

При неравенстве частот генераторов случай аналогичен предыдущему с той только разницей, что угол Θ и величина напряжения ΔU будут непрерывно изменяться. Величина напряжения ΔU будет изменяться от нуля до $2 U_\phi$ (рис. 203, в).

§ 2. Способы включения синхронных генераторов на параллельную работу

Точная синхронизация. Если между зажимами генераторов включить лампы накаливания, рассчитанные на двойное фазное напряжение, то они под действием пере-

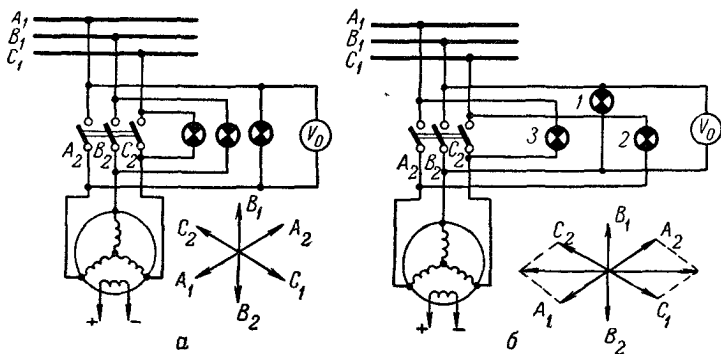


Рис 204. Способы точной синхронизации включением ламп:

а — «на погасание света», б — «на вращение света»

менного напряжения ΔU будут то потухать, то загораться. Это явление используется для синхронизации генераторов.

Если лампы присоединить к одноименным фазам (рис. 204, а), то получится схема включения ламп «на погасание». Параллельно одной из ламп включают нуле-

вой вольтметр, чувствительный в начале шкалы. Прибор изготовленный из ламп накаливания для синхронизации генераторов, называют *ламповым синхроскопом*.

Включать генераторы на параллельную работу нужно тогда, когда частота погасания ламп будет самая малая, лампы погаснут, а стрелка нулевого вольтметра подходит к нулю. Векторная диаграмма напряжений трехфазных генераторов в момент их включения на параллельную работу приведена на этом же рисунке.

Если при этой схеме включения ламп они будут погасать не одновременно, а по очереди, то это свидетельствует о том, что порядок чередования фаз генераторов неодинаков. Для изменения порядка чередования фаз нужно поменять местами два любых провода, идущих к подключаемому генератору.

Чаще для синхронизации применяют схему включения ламп «на вращение света» (рис. 204, б).

В этом случае одну лампу присоединяют к одноименным фазам, а две другие к разноименным. Параллельно лампе, присоединенной к одноименным фазам, включают нулевой вольтметр.

При некоторой разнице частот генераторов лампы будут по очереди погасать и загораться, что видно из векторной диаграммы, приведенной на этом же рисунке.

Так как в ламповом синхроскопе лампы располагают по кругу, то происходит так называемое «вращение света». Если подключаемый генератор вращается быстрее работающего, то вращение света происходит по часовой стрелке, а если медленнее работающего, то против часовой стрелки.

Таким образом, при этом способе синхронизации видно, как вращается подключаемый генератор — быстрее или медленнее работающего и в какую сторону нужно изменить его обороты, что является преимуществом синхронизации «на вращение света».

Генератор включают на параллельную работу в тот момент, когда вращение света остановится, лампа, присоединенная к одноименным фазам, погаснет, стрелка нулевого вольтметра будет подходить к нулю, а две другие лампы будут гореть одинаково ярким светом.

Нулевой вольтметр ставят для того, чтобы точнее определить разность напряжений между генераторами, чего с помощью одних ламп сделать нельзя, так как при 15—20% номинального напряжения на лампах их нити не

накаливаются. Кроме ламповых, существуют также стрелочные синхроскопы.

Эти способы синхронизации называют точной синхронизацией. Способы точной синхронизации не дают возможности быстро включить генераторы на параллельную работу, особенно при аварийных режимах, когда напряжение и частота колеблются в широких пределах.

Самосинхронизация. В последнее время широкое распространение получил более простой способ самосинхронизации генераторов, позволяющий включить генераторы на параллельную работу за короткое время даже при значительных колебаниях частоты и напряжения в сети.

Сущность способа самосинхронизации состоит в том, что генератор, приводимый во вращение первичным двигателем с числом оборотов, которое может отличаться на 2—5% номинального, включают в сеть без возбуждения и сразу же после включения на него подают возбуждение, вследствие чего он в течение 1—2 сек втягивается в синхронизм.

При включении генератора в сеть его обмотка возбуждения должна быть замкнута или на якорь возбuditеля, вращающегося вхолостую, или на гасительное сопротивление. При включении наблюдаются броски тока статора, в несколько раз превышающие номинальный, но они никакой опасности для генератора не представляют вследствие их кратковременности.

Число оборотов генератора, включаемого в сеть без возбуждения, можно определить тахометром или стробоскопическим методом, а чаще всего для самосинхронизации применяют частотное реле, при помощи которого определяют равенство частот возбужденного и невозбужденного генераторов.

При самосинхронизации генераторов небольшой мощности для определения разности чисел оборотов применяют также лампу накаливания, включенную на разность напряжения шин и напряжения синхронизируемого генератора от остаточного магнетизма полюсов. Небольшое по величине напряжение генератора от остаточного магнетизма, складываясь или вычитаясь с напряжением на шинах, создает заметное мигание лампы накаливания, по частоте которого судят о разности частот генераторов. Включать генератор можно при 1—2 миганиях лампы в секунду.

Перед самосинхронизацией необходимо при помощи фазоуказателя убедиться, что порядок чередования фаз обоих генераторов одинаков.

Метод самосинхронизации генераторов рекомендован к широкому применению в качестве основного на электростанциях и в энергосистемах.

§ 3. Параллельная работа синхронных генераторов на мощную сеть

Если включить синхронный генератор на параллельную работу с мощной сетью, то после включения э. д. с. генератора равна напряжению сети $U_c = E_{ген}$, а угол

между векторами напряжения сети U_c и вектором э. д. с. генератора $E_{ген}$ равен 180° . Подключенный генератор не берет на себя нагрузки и продолжает вращаться вхолостую.

В генераторах постоянного тока при их параллельной работе для изменения нагрузки изменяли возбуждение. Увеличим возбуждение синхронного генератора, работающего параллельно с мощной сетью для того, чтобы он взял на себя нагрузку.

При этом э. д. с. $E_{ген}$ станет больше напряже-

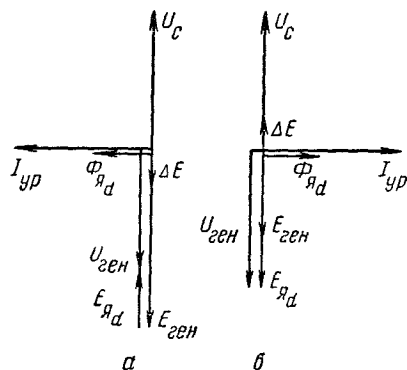


Рис. 205. Векторные диаграммы при параллельной работе синхронного генератора с мощной сетью:

a — при увеличении возбуждения генератора; *б* — при уменьшении возбуждения генератора.

ния сети на величину ΔE , вследствие чего в обмотке генератора потечет реактивный уравнивающий ток $I_{ур}$, отстающий от э. д. с. генератора (рис. 205, *a*).

Уравнивающий ток создает продольно-размагничивающую реакцию якоря, при которой магнитный поток $\Phi_{яд}$ будет индуцировать в обмотке статора генератора э. д. с. $E_{яд}$, вычитающуюся из э. д. с. генератора $E_{ген}$, вследствие чего напряжение генератора станет равным напряжению сети

$$U_{ген} = U_c.$$

Так как угол между вектором э. д. с. $E_{\text{ген}}$ и вектором уравнивающего тока равен 90° , то генератор не возьмет на себя активной нагрузки, а будет работать с опережающим током относительно напряжения сети, так как вектор тока $I_{\text{ур}}$ опережает вектор напряжения сети U_c на 90° .

Если уменьшить возбуждение генератора, то, как видно из рисунка 205, б, генератор также не возьмет на себя активной нагрузки, а будет работать с отстающим током по отношению к напряжению сети. При этом в генераторе уравнивающий ток создаст продольно-намагничивающую реакцию якоря, при которой магнитный поток $\Phi_{\text{яд}}$ будет индуцировать в обмотке якоря э. д. с. $E_{\text{яд}}$, складывающуюся с э. д. с. генератора $E_{\text{ген}}$, вследствие чего напряжение генератора станет равным напряжению сети $U_{\text{ген}} = U_c$.

Зависимость общего тока статора генератора, работающего параллельно с мощной сетью, от тока возбуждения при постоянных частоте f сети, напряжении U сети и отдаваемой генератором на сеть активной мощности P изображена на U -образной кривой (рис. 206). На этом рисунке показаны три кривые при $P_2 = 0$, $P_2 = 0,5P_N$ и $P_2 = P_N$.

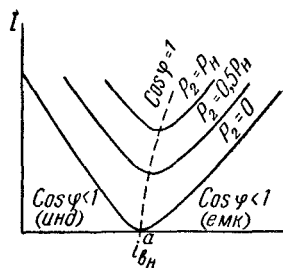


Рис. 206. U -образные кривые синхронного генератора.

Из точки a вверх пунктиром проведена линия, соответствующая такому значению тока возбуждения $i_{\text{вн}}$, при котором ток статора становится минимальным и равным только активной составляющей $I_{\text{мин}} = I_{\text{ст}} \cos \varphi$. В этом случае генератор работает при коэффициенте мощности $\cos \varphi = 1$. Отклонение этой пунктирной линии вправо указывает на то, что с возрастанием нагрузки ток возбуждения необходимо увеличивать для поддержания напряжения на зажимах генератора постоянным. В правой части кривая более пологая, что объясняется насыщением стали машины. При перевозбуждении генератор будет работать с опережающим током по отношению к сети, а при уменьшении возбуждения — с отстающим.

Таким образом, при изменении возбуждения генератора изменяется только его реактивная мощность. Для того чтобы установить, что нужно сделать, чтобы синхронный

генератор, работающий параллельно с мощной сетью, взял на себя активную нагрузку, определим по упрощенной векторной диаграмме синхронного генератора с неявно выраженными полюсами, от чего зависит мощность, отдаваемая генератором в сеть. В этой диаграмме пренебрегаем падением напряжения на активном сопротивлении обмотки как относительно малым (рис. 207).

Построим прямоугольный треугольник OAC , приняв вектор E_0 за гипотенузу. Так как $AB \perp I$, а $AC \perp U$, то угол $BAC = \varphi$.

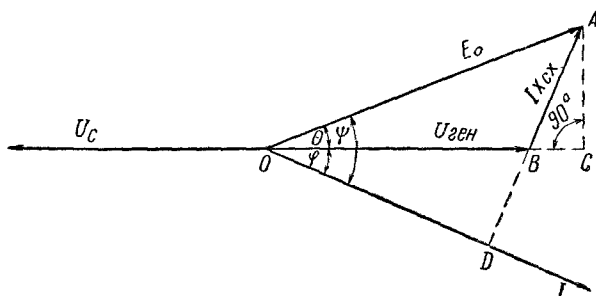


Рис 207. К выводу формулы (152).

Как известно из электротехники, электрическая мощность трехфазного синхронного генератора равна

$$P_{\text{эл}} = 3U_{\text{ген}}I \cos \varphi \text{ (вт)} \quad (150)$$

или, как видно из этой диаграммы,

$$P_{\text{эл}} = 3E_0I \cos \psi \text{ (вт)}, \quad (151)$$

так как $U_{\text{ген}} \cos \varphi = E_0 \cos \psi$.

Катет $AC = AB \cos \varphi = Ix_{\text{сх}} \cos \varphi = E_0 \sin \theta$.

$$\cos \varphi = \frac{AC}{AB} = \frac{E_0 \sin \theta}{Ix_{\text{сх}}}.$$

Подставим это значение $\cos \varphi$ в формулу (150), тогда

$$P_{\text{эл}} = 3U_{\text{ген}}I \frac{E_0 \sin \theta}{Ix_{\text{сх}}},$$

откуда

$$P_{\text{эл}} = 3U_{\text{ген}}E_0 \frac{\sin \theta}{x_{\text{сх}}} \text{ (вт)}. \quad (152)$$

Из формулы 152 видно, что электрическая мощность, отдаваемая генератором в сеть, зависит от $\sin \Theta$, т. е. от угла между вектором э. д. с. E_0 и вектором напряжения $U_{ген}$. На векторной диаграмме Θ — это угол между вектором э. д. с. E_0 и вектором напряжения генератора $U_{ген}$. В генераторе Θ — это угол между осью полюсов и осью результирующего магнитного потока в машине $\Phi_{рез}$, а так как ось магнитного потока полюсов совпадает с осью полюсов, то Θ — это угол между магнитным потоком полюсов

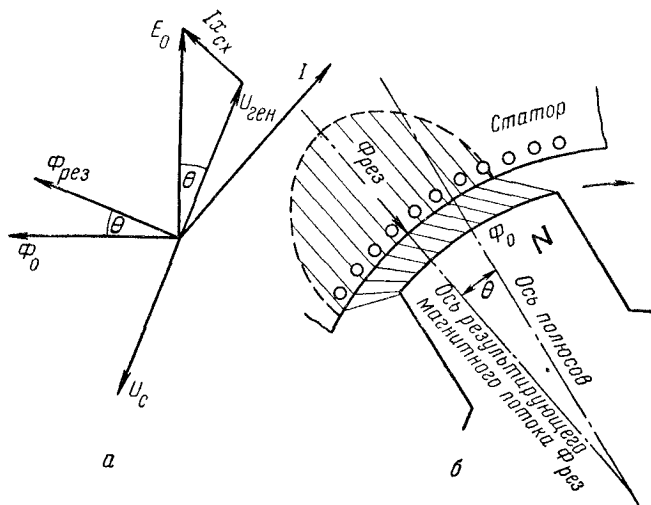


Рис 208 К понятию об угле Θ
 а — на векторной диаграмме, б — в машине

сов Φ_0 и результирующим магнитным потоком в машине $\Phi_{рез}$ (рис. 208).

Магнитный поток $\Phi_{рез}$ создается результирующими ампер-витками машины, которые являются геометрической суммой ампер-витков полюсов, реакции якоря и рассеяния. $\Phi_{рез}$ опережает вектор создаваемого им напряжения генератора при нагрузке $U_{ген}$ на 90° . Значит, для того чтобы увеличить угол Θ , нужно сообщить ускорение ротору. Ротор забежит несколько вперед, и угол Θ между магнитным потоком полюсов и результирующим магнитным потоком машины увеличится. Относительное положение вектора $\Phi_{рез}$ при этом не изменится, так как

этот поток создает напряжение генератора $U_{ген}$, а $U_{ген}$ находится в противофазе с вектором напряжения сети U_c , очень мощной по сравнению с генератором.

Ускорение ротору можно сообщать путем увеличения питания первичного двигателя, увеличив впуск воды в гидротурбину, дизельного топлива в двигатель и т. п.

Таким образом, активную мощность синхронного генератора, работающего параллельно с мощной сетью, регулируют изменением питания первичного двигателя.

Зависимость электрической или электромагнитной мощности генератора, передаваемой с ротора на статор, от угла Θ называют *угловой характеристикой* (рис. 209).

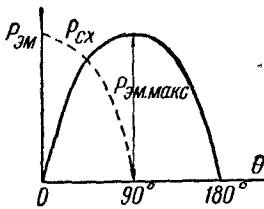


Рис. 209 Угловая характеристика синхронной машины

При увеличении угла Θ возрастает отдаваемая генератором в сеть активная мощность.

Величину приращения электромагнитной мощности на единицу угла Θ называют *синхронизирующей мощностью*

$$P_{сх} = \frac{P_{эм2} - P_{эм1}}{\Theta_2 - \Theta_1}. \quad (153)$$

Вначале электромагнитная мощность при увеличении угла Θ изменяется интенсивно, поэтому и синхронизирующая мощность будет максимальной, а при увеличении угла Θ значения синхронизирующей мощности уменьшаются, т. е. если $P_{эм} = 0$, то $P_{сх} = \text{макс}$, а если $P_{эм} = \text{макс}$, то $P_{сх} = 0$.

Так как синхронизирующая мощность характеризует устойчивость при параллельной работе синхронных генераторов, то это значит, что при угле Θ , близком к 90° , генератор выпадает из синхронизма. Для устойчивой параллельной работы генераторы должны иметь достаточный резерв синхронизирующей мощности, поэтому их выполняют так, чтобы при их номинальной нагрузке угол Θ был равен $15-25^\circ$. На рисунке 209 пунктирной линией показана кривая синхронизирующей мощности в зависимости от угла Θ .

На сельских электростанциях приходится включать на параллельную работу синхронные генераторы соизмеримых мощностей. В этом случае для перевода нагрузки с одного генератора на другой необходимо питание пер-

вичного двигателя одного генератора увеличивать, а другого в то же время уменьшать, т. е. мощность на валу одного генератора увеличивать, а на валу другого уменьшать. Для того чтобы напряжение при этом не изменилось, нужно также регулировать возбуждение обоих генераторов.

При изменении возбуждения параллельно работающих генераторов можно перераспределять между ними реактивную мощность.

Если увеличивать возбуждение, допустим, первого генератора, а второго уменьшать, то $\cos \varphi$ первого генератора будет ухудшаться, а второго улучшаться. Продолжая увеличивать возбуждение первого генератора и уменьшать возбуждение второго, можно добиться такого положения, когда первый генератор будет давать реактивный ток не только в сеть, но и второму генератору, работающему с недовозбуждением.

§ 4. Колебания при параллельной работе синхронных машин

Всякое изменение нагрузки на генератор связано с изменением угла Θ — угла сдвига оси полюсов ротора относительно того положения, которое эта ось занимала при работе генератора вхолостую.

При резком изменении питания первичного двигателя, например при быстром открытии направляющих лопаток водяной турбины, произойдет быстрое продвижение ротора по направлению его вращения, но под действием инерции ротора он повернется на угол, больший того, при котором вращающий момент первичного двигателя равен электромагнитному тормозящему моменту генератора.

Так как ротор и вращающееся магнитное поле статора связаны между собой упругими магнитными силовыми линиями, то эти силовые линии, как пружины, потянут ротор назад, но он снова не остановится в нужном положении, соответствующем углу Θ , при котором вращающий момент двигателя равен электромагнитному моменту генератора, а по инерции перейдет его. Таким образом, ротор будет колебаться около среднего положения, соответствующего углу Θ , продолжая вращаться с синхронной скоростью. Такие колебания, вызванные изменением нагрузки

на генератор или изменением величины вращающего момента первичного двигателя, называют собственными. Так как эти колебания сопровождаются потерями энергии в роторе на вихревые токи в его металлических частях, то они быстро затухают. Для ускорения затухания колебаний в наконечниках полюсов ротора устраивают демпферную обмотку, наподобие беличьей клетки (рис. 165).

В проводах демпферной обмотки при возникновении колебаний индуктируются вихревые токи, которые способствуют быстрейшему затуханию колебаний.

Кроме собственных, могут быть и вынужденные колебания, вызванные неравномерным вращением первичного двигателя, например у малоцилиндровых дизельных двигателей или локомотивов. Такие двигатели, как паровые или водяные турбины или многоцилиндровые дизели, не создают вынужденных колебаний.

Наиболее опасен резонанс колебаний, когда периоды вынужденных и собственных колебаний совпадают. При этом параллельная работа синхронных машин становится невозможной, они выпадают из синхронизма.

Для удовлетворительной параллельной работы синхронных машин необходимо, чтобы степень неравномерности была не больше $1/200$.

Под степенью неравномерности понимают отношение разности между максимальной и минимальной скоростью к средней скорости вращающихся частей в течение одного оборота

$$\Delta v = \frac{v_{\max} - v_{\min}}{v_{\text{ср}}} . \quad (154)$$

Вопросы для самопроверки

1. Перечислите условия включения трехфазных синхронных генераторов на параллельную работу
2. Что произойдет при включении синхронных генераторов на параллельную работу в случае неравенства их напряжений?
3. Почему опасно включать синхронные генераторы на параллельную работу, если угол между векторами их напряжений не равен 180° ?
4. Нарисуйте схемы и объясните синхронизацию при помощи ламп, включенных «на погасание» и «на вращение света».
5. В чем преимущества синхронизации «на вращение света» перед синхронизацией «на погасание»?
6. Как включают на параллельную работу синхронные генераторы методом самосинхронизации и в чем его преимущества?

7. Как можно заставить синхронный генератор, работающий параллельно с мощной сетью, взять на себя нагрузку?

8. Что происходит при изменении возбуждения синхронного генератора, работающего параллельно с мощной сетью?

9. Что называют синхронизирующей мощностью и что она определяет?

10. Какие причины вызывают колебания ротора синхронного генератора при параллельной работе и какие меры принимают для их уменьшения?

§ 5. Лабораторная работа

Включение синхронных генераторов на параллельную работу

Цель работы. Изучить способы включения синхронных генераторов на параллельную работу и регулирование активной и реактивной мощностей.

План работы. 1. Ознакомиться с данными синхронных генераторов и подобрать необходимые приборы.

2. Собрать схему опыта для синхронизации генератора с сетью при помощи лампового синхроскопа.

3. Включить синхронный генератор на параллельную работу с сетью методом точной синхронизации.

4. Собрать схему опыта для включения синхронного генератора на параллельную работу с сетью методом само-синхронизации и включить его в сеть.

5. Осуществить регулирование активной и реактивной мощности генератора.

6. Схемы и данные опыта записать в отчет.

Пояснения к работе. На параллельную работу с сетью генератор включают при помощи лампового синхроскопа, лампы которого рассчитаны на двойное фазное напряжение. Более точно момент включения определяют по нулевому вольтметру, имеющему неравномерную шкалу с малой ценой делений у нуля. В цепь включаемого генератора ставят вольтметр, частотомер, амперметр и ваттметр, подключаемый через трансформатор тока, при помощи которого измеряют мощность синхронной машины как в режиме генератора, так и в режиме двигателя (рис. 210).

Синхроскоп включают по схеме «на вращение света».

На параллельную работу генератор включают в следующем порядке.

Включают рубильник P_1 , при этом лампы синхроскопа загораются, так как они оказываются под напряжением сети. Отключают нулевой вольтметр рубильни-

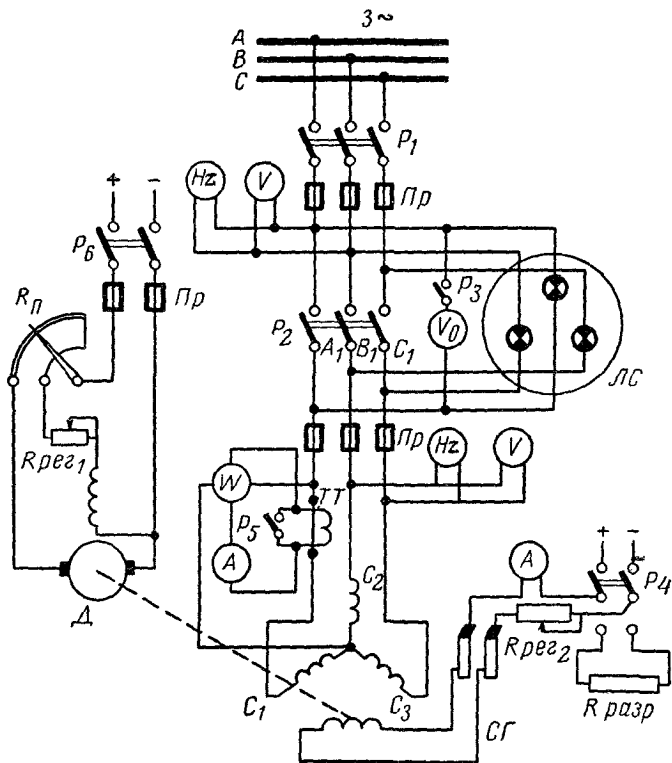


Рис. 210 Схема синхронизации синхронных генераторов

$P_1, P_2, P_3, P_4, P_5, P_6$ — рубильники, Pr — предохранители; LC — ламповый синхроскоп, TT — трансформатор тока, $R_{рег1}$ — шунтовый реостат в цепи обмотки возбуждения двигателя постоянного тока, $R_{рег2}$ — регулировочный реостат в цепи возбуждения синхронного генератора, $R_{разр}$ — разрядное сопротивление, R_{II} — пусковой реостат, D — двигатель постоянного тока, $СГ$ — синхронный генератор

ком P_3 . Запускают при помощи двигателя постоянного тока синхронный генератор и возбуждают его, подав рубильником P_4 постоянный ток в обмотку ротора. Напряжение и частота включаемого синхронного генератора должны быть такими же по величине, как и в сети. При

определенном взаимном расположении ламп на ламповом синхроскопе происходит вращение света. Если включаемый генератор вращается медленнее, чем нужно, свет вращается против часовой стрелки, а если быстрее — по часовой стрелке. Изменяют число оборотов ротора генератора в необходимую сторону и, если вращение света станет медленным, включают рубильником P_3 нулевой вольтметр. В сеть генератор включают в тот момент, когда вращение света прекратится, лампа, подключенная к одноименным фазам, погаснет, а две другие будут гореть одинаково ярким светом и стрелка нулевого вольтметра будет медленно подходить к нулю. Если стрелка нулевого вольтметра идет от нуля, быстро приближается к нулю или остановилась на нуле, включать генератор в сеть нельзя.

Если лампы синхроскопа при схеме включения «на вращение света» гаснут и загораются одновременно, то это свидетельствует о том, что порядок чередования фаз генератора сети неодинаков. Чтобы сделать порядок чередования фаз одинаковым, нужно поменять местами два провода любых фаз, подходящих к рубильнику P_2 от генератора, при этом схема включения ламп синхроскопа должна остаться без изменений.

Необходимо отметить, что обозначение фаз сети A , B , C или у генератора A_1 , B_1 , C_1 чисто условное и не имеет значения при включении генератора на параллельную работу. Главное, чтобы был одинаков порядок чередования фаз в сети и генераторе. Совпадение порядка чередования фаз можно проверить при помощи фазоуказателя.

Увеличивая скорость первичного двигателя, наблюдают работу синхронной машины в режиме генератора (мощность отдается в сеть) и, уменьшая скорость первичного двигателя, — в режиме двигателя (мощность забирается из сети).

Для остановки синхронного генератора сначала отключают его от сети рубильником P_2 , а затем снимают возбуждение и останавливают первичный двигатель.

Чтобы включить синхронный генератор на параллельную работу методом самосинхронизации, используют ту же схему, но нулевой вольтметр и синхроскоп можно отключить. Так как ток статора генератора при включении его в сеть методом самосинхронизации достигает 5—7-кратного значения номинального, токовую обмотку

ваттметра и амперметра закорачивают рубильником P_5 на период пуска.

Для определения числа оборотов генератора, вращаемого без возбуждения, используют стробоскопический метод. Для этого на конец вала подключаемого генератора наклеивают диск с числом закрашенных секторов, равным числу полюсов (рис. 211). Диск освещают неоновой лампой или лампой дневного света, питаемой от сети. При совпадении частот генератора и сети закрашенные секторы диска кажутся неподвижными. Если подключаемый генератор вращается быстрее работающего, то секторы медленно вращаются по направлению вращения генератора, а если подключаемый генератор вращается медленнее

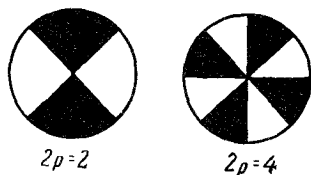


Рис 211. Диски для определения совпадения частот генераторов стробоскопическим методом.

работаемого, то секторы вращаются в сторону, противоположную направлению вращения генератора.

Включение генератора на параллельную работу методом самосинхронизации производит в следующем порядке.

Рубильником P_4 замыкают обмотку возбуждения ротора на сопротивление $R_{разр}$. Если генератор получает возбуждение от собственного возбудителя, то его обмотка возбуждения замкнута на обмотку якоря возбудителя, и тогда рубильник P_4 не нужен. Закорачивают рубильником P_5 токовую катушку ваттметра и амперметр. Разворачивают первичным двигателем синхронный генератор, не давая ему возбуждения, и, наблюдая за стробоскопом, устанавливают скорость вращения генератора, близкой к синхронной. Затем включают обмотку статора синхронного генератора в сеть и сразу после этого в обмотку возбуждения синхронного генератора рубильником P_4 включают постоянный ток, т. е. возбуждают генератор, и он сам втягивается в синхронизм.

В дальнейшей работа выполняется так же, как и при точной синхронизации.

Активную мощность генератора регулируют изменением питания первичного двигателя, в данном случае уменьшают или увеличивают ток возбуждения двигателя постоянного тока. Вследствие этого ротор генератора

в первом случае получит ускорение, и отдаваемая им на сеть активная мощность увеличится, во втором случае ротор получит замедление, тогда мощность генератора уменьшится.

Для изменения реактивной мощности генератора изменяют его возбуждение.

Глава XXIV

СИНХРОННЫЕ ДВИГАТЕЛИ И КОМПЕНСАТОРЫ

§ 1. Принцип действия синхронного двигателя

Синхронная машина обратима и может работать как в режиме генератора, так и в режиме двигателя.

Конструктивно синхронный двигатель ничем не отличается от синхронного генератора.

Принцип действия синхронного двигателя основан на взаимодействии вращающегося магнитного поля статора с магнитным полем полюсов ротора.

При работе синхронной машины в режиме двигателя к статору подводят трехфазный переменный ток, а к обмотке возбуждения ротора — постоянный ток.

Трехфазный переменный ток создает в обмотке статора вращающееся магнитное поле, которое вращается в пространстве со скоростью

$$n_1 = \frac{60f}{p} \text{ (об/мин)},$$

где f — частота переменного тока (гц);

p — число пар полюсов в машине.

Представим себе магнитное поле статора в виде круга с явно выраженными полюсами на нем, вращающегося со скоростью n_1 об/мин. Эти полюса магнитными силовыми линиями связываются с полюсами ротора противоположной полярности (рис. 212).

Вращающееся магнитное поле увлекает за собой полюса ротора и заставляет их вращаться с такой же скоростью. Скорость вращения ротора, равную скорости вращающегося магнитного поля, называют *синхронной скоростью*. При нагрузке ротор синхронного двигателя отстает на некоторый угол Θ от вращающегося магнитного поля, причем с увеличением нагрузки угол Θ увеличивается (рис. 212, б).

Зависимость вращающего момента синхронной машины от угла θ представлена на рисунке 213. Кривая имеет вид синусоиды. При номинальной мощности двигателя угол $\theta = 20-30^\circ$, при

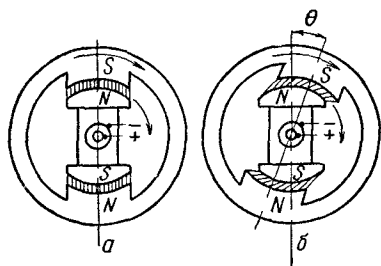


Рис. 212. Принцип действия синхронного двигателя:

a — при холостом ходе, *b* — при нагрузке

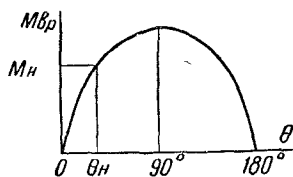


Рис. 213. Угловая характеристика синхронного двигателя.

этом перегрузочная способность двигателя равна $\frac{M_{\text{макс}}}{M_{\text{н}}} = 2 \div 3$. Вращающий момент синхронного двигателя пропорционален приложенному напряжению. Ротор вращается с синхронной скоростью, не зависящей от нагрузки, а при увеличении нагрузки изменяется только угол θ .

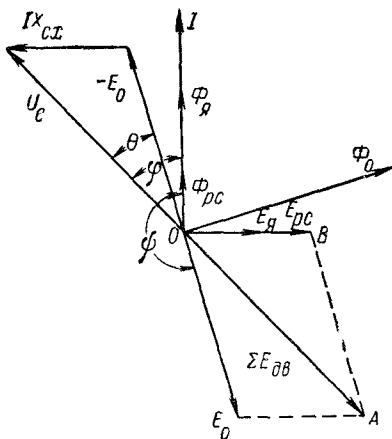


Рис. 214. Векторная диаграмма синхронного двигателя.

э. д. с. двигателя $\Sigma E_{\text{дв}}$. На основании этого уравнения нарисуем векторную диаграмму синхронного двигателя (рис. 214). Вектор тока I откладываем вертикально. Под углом φ в сторону опережения откладываем вектор напряжения сети U_c . В фазе с вектором тока откладываем

векторы магнитного потока якоря $\Phi_{я}$ и потока рассеяния $\Phi_{рс}$, каждый из которых индуцирует соответствующие э. д. с. $E_{я}$ и $E_{рс}$, отстающие от вектора магнитного потока на 90° . Откладываем на векторной диаграмме вектор $E_{я}$ и пристраиваем к нему вектор э. д. с. рассеяния $E_{рс}$, сумма этих э. д. с. равна падению напряжения на синхронном индуктивном сопротивлении двигателя $x_{сх}$

$$E_{я} + E_{рс} = Ix_{сх},$$

поэтому, зная $x_{сх}$, можно узнать величину суммы векторов $E_{я} + E_{рс}$.

Так как из уравнения равновесия э. д. с. известно, что напряжение сети U_c уравнивается суммой э. д. с. двигателя, то откладываем вектор OA , равный и противоположный по направлению вектору напряжения сети U_c , который и будет представлять сумму э. д. с. двигателя $\Sigma E_{дв}$. Вектор противоэ. д. с. двигателя E_0 определится как третья сторона треугольника OAB , где известны стороны OA и OB . Из этой векторной диаграммы видно, что

$$\Sigma \bar{E}_{дв} = \bar{E}_0 + \bar{E}_{я} + \bar{E}_{рс}. \quad (155)$$

Вектор напряжения сети U_c изобразим состоящим из двух составляющих, каждая из которых уравнивает соответствующую обратную э. д. с. В данном случае составляющая $-E_0$ уравнивает э. д. с. E_0 , а составляющая $Ix_{сх}$ уравнивает э. д. с. $E_{я}$ и $E_{рс}$.

§ 2. Рабочие характеристики синхронного двигателя

Рабочими характеристиками синхронного двигателя называют зависимость оборотов n_2 , тока статора I , подводенной мощности P_1 , полезного вращающего момента M_2 , $\cos \varphi$ и к. п. д. η от полезной мощности на валу двигателя P_2 при постоянных напряжениях сети U_c , частоте сети f и токе возбуждения i_b (рис. 215).

Так как скорость вращения ротора n_2 не зависит от нагрузки и равна скорости вращающегося магнитного

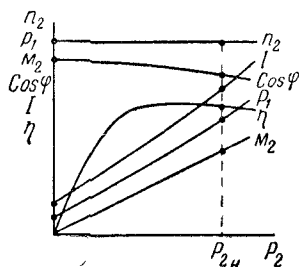


Рис. 215. Рабочие характеристики синхронного двигателя.

поля $n_1 = \frac{60f}{P}$, то при постоянной частоте f график $n_2 = f(P_2)$ имеет вид прямой линии, параллельной оси абсцисс. Полезный момент на валу двигателя $M_2 = \frac{P_2}{\omega_1}$, а так как $\omega_1 = \text{const}$, то график $M_2 = f(P_2)$ имеет вид прямой линии, выходящей из начала координат.

Подведенная к двигателю мощность P_1 состоит из полезной мощности P_2 и суммы потерь. Так как потери в меди пропорциональны квадрату тока нагрузки, то кривая $P_1 = f(P_2)$ несколько изогнута вверх, так как P_1 растет быстрее, чем P_2 . С увеличением нагрузки $\cos \varphi$ уменьшается, поэтому кривая $\cos \varphi = f(P_2)$ слегка изогнута книзу.

Величина тока I_1 с увеличением нагрузки P_2 растет несколько быстрее, чем P_1 , вследствие уменьшения $\cos \varphi$. Наибольший к. п. д. будет при нагрузке $0,5-0,75 P_n$.

§ 3. Пуск синхронных двигателей

Пуск синхронного двигателя прямым включением в сеть невозможен, так как ротор, удерживаемый инерцией его вращающихся частей, не может быть сразу увлечен вращающимся магнитным полем статора, синхронная скорость которого устанавливается сразу же после включения статора в сеть.

Для пуска синхронного двигателя в ход необходимо развернуть его ротор до скорости, близкой к синхронной, при которой между статором и ротором возникнет магнитная связь, и ротор, войдя в синхронизм, будет вращаться с синхронной скоростью.

Синхронный двигатель можно пустить в ход от вспомогательного двигателя. Для этого ротор синхронного двигателя разворачивают до синхронной скорости вспомогательным двигателем, мощность которого равна 5—15% мощности синхронного двигателя, затем синхронный двигатель синхронизируется аналогично синхронному генератору и включается в сеть.

После включения в сеть вспомогательный двигатель отъединяют от синхронного двигателя.

При этом способе пуска синхронный двигатель может быть пущен в ход только без нагрузки, так как мощность

вспомогательного двигателя мала. В настоящее время этот способ пуска почти нигде не применяют.

Сейчас применяют асинхронный пуск синхронного двигателя. Для этого в наконечниках полюсов ротора выполняется пусковая обмотка в виде беличьей клетки (рис. 165) и синхронный двигатель пускают в ход, как асинхронный (рис. 216, а). После включения статора в сеть в его обмотке создается вращающееся магнитное поле, которое, пересекая короткозамкнутые стержни пусковой обмотки, индуцирует в них э. д. с., вследствие чего по пусковой обмотке проходит ток. Магнитное поле, создаваемое током пусковой обмотки, взаимодействует с магнитным полем полюсов, в результате чего создается вращающий момент на роторе, и он разворачивается до скорости, близкой к синхронной. Затем в обмотку возбуждения ротора включают постоянный ток, и двигатель втягивается в синхронизм. Порядок пуска синхронного двигателя следующий.

Перед пуском двигателя в ход обмотку возбуждения ротора замыкают на разрядное сопротивление R . Если этого не сделать, то вращающееся магнитное поле статора, пересекая витки обмотки возбуждения ротора, будет индуцировать в них э. д. с. большой величины, достигающей 3000—4000 в и более, что опасно для обслуживающего персонала и для целостности изоляции обмотки. При замыкании обмотки возбуждения ротора на разрядное сопротивление R , которое примерно раз в десять больше сопротивления обмотки возбуждения, в обмотке пройдет ток I_p , который создаст магнитный поток, направленный встречно вращающемуся магнитному полю, вследствие чего величина индуцируемой э. д. с. значительно уменьшится, а разность потенциалов на кольцах будет равна падению напряжения на разрядном сопротивлении от тока I_p .

После этого включают напряжение сети на обмотку статора рубильником P_1 , вследствие чего ротор развернется до скорости, близкой к синхронной. При достижении ротором максимально возможного числа оборотов в обмотку возбуждения ротора включают постоянный ток, включив переключатель Π на верхние зажимы. Конструкция переключателя должна быть такой, чтобы при переключении не разрывалась цепь обмотки ротора, т. е. сначала замыкались с губками верхние ножи переключателя Π , а затем сразу же размыкались нижние. После

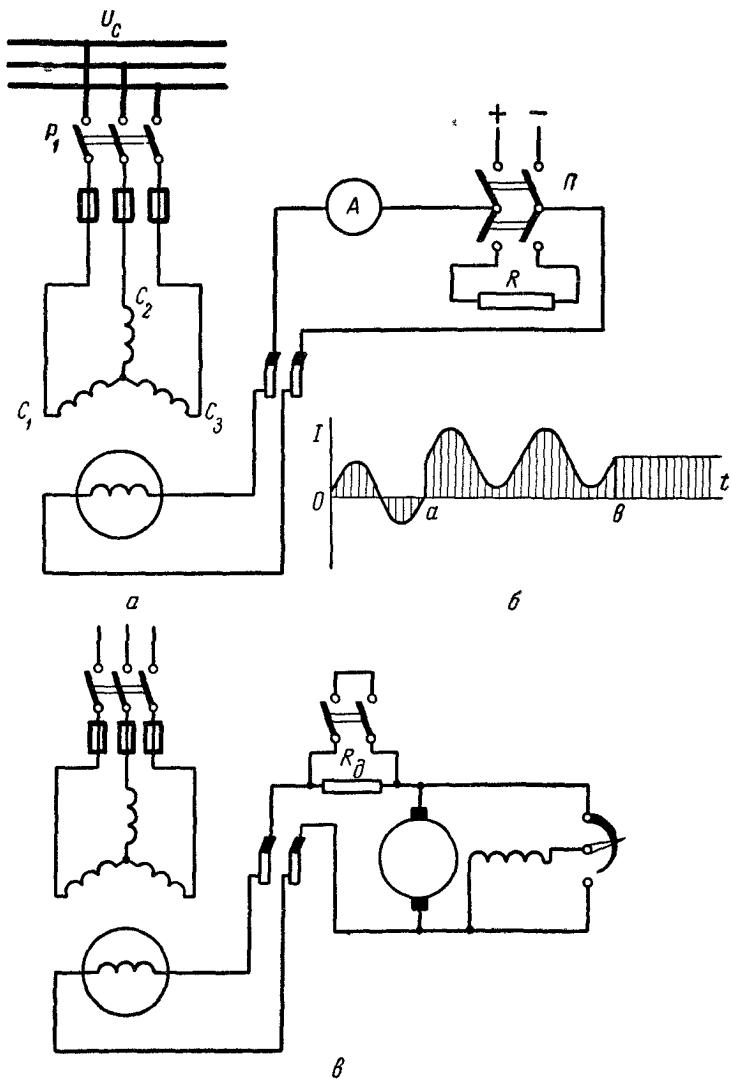


Рис. 216 Асинхронный пуск синхронного двигателя в ход:
 а — схема, б — токи в обмотке возбуждения ротора при пуске, в — пуск
 в ход с глухоприсоединенным возбудителем.

включения в обмотку ротора постоянного тока двигатель втягивается в синхронизм. Для того чтобы проследить момент вхождения двигателя в синхронизм, в цепь обмотки ротора иногда включают амперметр магнито-электрической системы с нулем посередине. После разгона ротора двигателя в обмотке возбуждения ротора будет индуцироваться переменный ток небольшой частоты (2—3 гц), при прохождении этого тока по амперметру стрелка амперметра будет отклоняться то вправо, то влево (рис. 216, б). После включения постоянного тока, пока ротор не войдет в синхронизм, постоянный и переменный ток будут складываться (участок *ав*), в результате чего стрелка амперметра будет качаться, отклоняясь все время в одну сторону. После вхождения двигателя в синхронизм (точка *в*) в роторе будет только постоянный ток, величину которого амперметр и покажет. Прекращение колебания стрелки амперметра свидетельствует о вхождении двигателя в синхронизм.

При асинхронном пуске наблюдаются большие пусковые токи, в 5—7 раз превышающие номинальный ток двигателя. Для уменьшения пусковых токов применяют автотрансформаторы для понижения подводимого к двигателю напряжения.

В настоящее время внедряют упрощенный способ пуска синхронных электродвигателей — с глухоприсоединенным возбудителем. Этот способ пуска применяют при нагрузке на валу двигателя не более 50% его номинальной мощности.

Пуск осуществляют по двум схемам: а) с присоединенным возбудителем к обмотке возбуждения ротора через добавочное сопротивление R_d с последующим его закорачиванием и подачей полного возбуждения (рис. 216, в); б) с непосредственным присоединением якоря возбудителя к обмотке возбуждения.

При пуске по схеме с глухоприсоединенным якорем возбудителя обмотка возбуждения ротора замкнута на небольшое по величине сопротивление обмотки якоря. В этом случае при возрастании момента сопротивления на валу двигателя затягивается время разгона двигателя и втягивание его в синхронизм.

При значительном увеличении момента сопротивления синхронный двигатель может не втянуться в синхронизм.

Порядок остановки синхронного двигателя следующий:
 1) уменьшают общий ток статора, устанавливая нормальное возбуждение;

2) отключают статор от сети;

3) после отключения статора отключают возбуждение, замыкая ротор на разрядное сопротивление.

Это подготовка двигателя к следующему пуску. Трудность пуска в ход — один из основных недостатков синхронного двигателя.

§ 4. Синхронный компенсатор

При изменении возбуждения синхронного двигателя общий ток статора изменяется по величине. При перевозбуждении синхронного двигателя он будет работать с опережающим током по отношению к сети, улучшая $\cos \varphi$ сети, а при недо возбуждении — с отстающим током по отношению к сети, т. е. будет ухудшать $\cos \varphi$ сети.

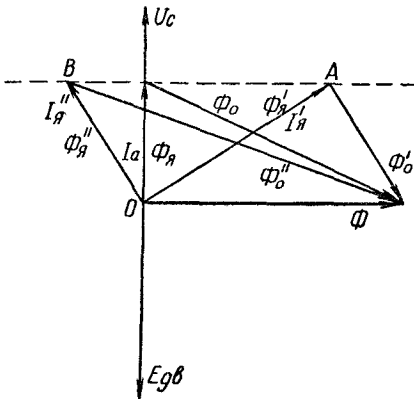


Рис. 217. Векторная диаграмма синхронного компенсатора.

Как и для генератора, можно сплести U-образные кривые изменения тока двигателя в зависимости от тока возбуждения (они имеют такой же характер, рис. 206).

Этим свойством двигателя пользуются для улучшения коэффициента мощности в сети, заставляя двигатель работать с перевозбуждением.

Иногда изготовляют синхронные машины облегченной конструкции, которые работают без нагрузки с большим перевозбуждением и служат только для улучшения коэффициента мощности в сети. Такие машины называют синхронными компенсаторами. Их используют также для регулирования напряжения в линиях электропередач.

Рассмотрим векторную диаграмму синхронного компенсатора (рис. 217).

Будем считать, что напряжение сети U_c уравновешивается противоэ. д. с. двигателя $E_{дв}$, которая индуктируется результирующим магнитным потоком $\bar{\Phi} = \bar{\Phi}_0 + \bar{\Phi}_я$. Пренебрегая падением напряжения в обмотках, можно написать

$$U_c = E = 4,44K_{об}f\omega\Phi = \text{const},$$

так как $4,44K_{об}f\omega$ — величина постоянная и при постоянных напряжении сети и частоте в ней Φ также будет величиной постоянной.

У синхронного компенсатора активная нагрузка постоянна, она идет на покрытие потерь холостого хода компенсатора, поэтому и $I_a = \text{const}$.

Условимся, что вектор тока якоря $I_я$ в другом масштабе представляет создаваемый им магнитный поток.

Для построения векторной диаграммы откладываем вертикально вектор напряжения сети U_c , а в противофазе вектор э. д. с. компенсатора $E_{дв}$. Вектор результирующего магнитного потока опережает вектор э. д. с. на 90° . В фазе с вектором напряжения отложим вектор активного тока I_a , который создает магнитный поток $\Phi_я$. Вектор магнитного потока полюсов Φ_0 получим, соединив концы векторов Φ и $\Phi_я$. Так как величина активного тока якоря постоянна, то через конец вектора тока I_a проводим пунктирную линию, параллельную оси абсцисс, на которой будет всегда находиться конец вектора общего тока статора при изменении возбуждения. Уменьшим возбуждение компенсатора, сделав магнитный поток полюсов равным по величине вектору Φ'_0 . Свое начало вектор Φ'_0 возьмет на пунктирной линии, проведенной на высоте I_a .

Так как $\Phi = \text{const}$, а $\bar{\Phi} = \bar{\Phi}_0 + \bar{\Phi}_я$, то второй вектор $\Phi_я$ находим, соединив точки O и A . Получим вектор магнитного потока якоря $\Phi'_я$ и вектор тока $I'_я$. Как видно из этой диаграммы, ток якоря $I'_я$ по отношению к сети будет отстающим. Увеличим возбуждение компенсатора, сделав магнитный поток полюсов равным Φ''_0 . Соединив точки O и B , получим вектор $\Phi''_я$ и вектор тока якоря $I''_я$. Как видно из этой диаграммы, ток $I''_я$ будет опережающим относительно напряжения сети.

Мощность синхронного компенсатора выбирают по величине реактивной мощности, которую он должен компенсировать. Устанавливают синхронные компенсаторы на шинах подстанции в большинстве случаев на высоком

напряжении. В этом случае они разгружают линию и генератор от реактивных токов.

Если установить синхронный компенсатор на шинах подстанции со стороны низкого напряжения, то он разгружает от реактивных токов и понижающий трансформатор.

Выбор синхронного компенсатора рассмотрим на примере.

Пример 1. Подсчитать мощность синхронного компенсатора для улучшения коэффициента мощности от 0,6 до 0,9, если установка потребляет мощность $P_{\text{ср}} = 1800 \text{ кВт}$ при напряжении 10 кВ.

Решение. Реактивную мощность для компенсации коэффициента мощности определяют по следующей формуле

$$Q = P_{\text{ср}} (\operatorname{tg} \varphi_1 - \operatorname{tg} \varphi_2) \text{ (квар)}, \quad (156)$$

где $P_{\text{ср}}$ — средняя активная мощность, потребляемая предприятием за сутки (кВт);

$\operatorname{tg} \varphi_1$ — соответствует углу φ_1 до компенсации;

$\operatorname{tg} \varphi_2$ — соответствует углу φ_2 после компенсации.

Для $\cos \varphi_1 = 0,6$ $\operatorname{tg} \varphi_1 = 1,327$, а для $\cos \varphi_2 = 0,9$ $\operatorname{tg} \varphi_2 = 0,480$.

Тогда

$$Q = 1800 (1,327 - 0,480) = 1520 \text{ квар.}$$

Общий ток, который был до компенсации,

$$I_{\text{л1}} = \frac{P}{\sqrt{3} U_{\text{л}} \cos \varphi_1} = \frac{1\,800\,000}{1,73 \cdot 10\,000 \cdot 0,6} \approx 170 \text{ а.}$$

Общий ток после компенсации

$$I_{\text{л2}} = \frac{P}{\sqrt{3} U_{\text{л}} \cos \varphi_2} = \frac{1\,800\,000}{1,73 \cdot 10\,000 \cdot 0,9} \approx 115 \text{ а.}$$

Уменьшение тока

$$I_{\text{л1}} - I_{\text{л2}} = 170 - 115 = 55 \text{ а.}$$

Улучшать коэффициент мощности выгодно примерно до 0,9. Дальнейшее увеличение коэффициента мощности экономически невыгодно, так как требует установки компенсаторов очень большой мощности при незначительном уменьшении общего тока.

Допустим, что мы захотели довести в этом случае коэффициент мощности до 1. Тогда нужно поставить дополнительно компенсатор на мощность

$$Q = 1800 (0,480 - 0) = 870 \text{ квар.}$$

Общий ток станет равным

$$I_{лз} = \frac{1\,800\,000}{1,73 \cdot 40\,000 \cdot 1} \approx 104 \text{ а.}$$

Уменьшение тока

$$I_{л2} - I_{лз} = 115 - 104 = 11 \text{ а.}$$

При улучшении коэффициента мощности от 0,6 до 0,9 на каждый ампер уменьшения тока приходилось

$$\frac{1520}{55} \approx 27,6 \text{ квар/а,}$$

а при улучшении коэффициента мощности от 0,9 до 1

$$870/11 \approx 79 \text{ квар/а,}$$

т. е. почти в 3 раза больше.

Векторная диаграмма, показывающая действие синхронного компенсатора, приведена на рисунке 218. На этом рисунке вертикально отложен вектор напряжения сети U_c , а под углом φ_1 ток I_1 .

Вследствие того что компенсатор дает опережающий ток I_c , который вычитается из реактивного тока I_p , общий ток снижается до величины I_2 , а угол φ_2 уменьшается, что приводит к увеличению $\cos \varphi_2$.

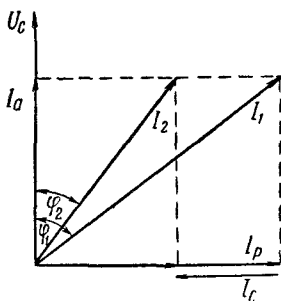


Рис 218. Улучшение коэффициента мощности при помощи синхронного компенсатора.

§ 5. Потери и к. п. д. синхронной машины

В синхронной машине преобразование электрической энергии в механическую в двигателе или механической в электрическую в генераторе сопровождается потерями.

Потери в синхронных машинах бывают постоянные, не зависящие от нагрузки, и переменные, зависящие от нагрузки.

К постоянным потерям относятся следующие:

а) механические потери — на трение в подшипниках, трение ротора о воздух, трение щеток о контактные кольца и вентиляционные потери;

б) магнитные потери в стали статора, состоящие из потерь на гистерезис и вихревые токи;

в) потери на возбуждение, равные мощности возбуждения $P_{\text{в}} = i_{\text{в}} U_{\text{в}}$ и потерям в самом возбuditеле.

Постоянные потери определяются мощностью холостого хода P_0 $P_0 = P_{\text{мех}} + P_{\text{стали}} + P_{\text{в}}$.

К переменным потерям относят электрические потери на нагрев обмотки статора. Они определяются из формулы

$$P_{\text{м}} = P_{\text{эл}} = m I_1^2 r_{\text{н75}} \quad (\text{вт}), \quad (157)$$

где m — число фаз;

I_1 — фазный ток обмотки статора (а);

$r_{\text{н75}}$ — активное сопротивление одной фазы обмотки статора при температуре 75° (ом).

Кроме того, в синхронной машине имеются добавочные потери, которые слагаются из потерь на вихревые токи

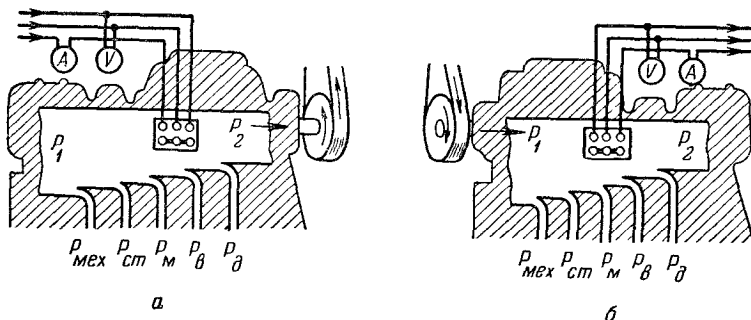


Рис. 219 Энергетические диаграммы синхронной машины:

а — двигателя, б — генератора

в проводах обмотки статора, потерь в стали ротора, вызванных пульсацией магнитного потока вследствие зубчатости сердечника статора и др.

Согласно ГОСТ 183—55, добавочные потери принимают равными 0,5% номинальной мощности машины при мощности до 100 кв а.

Энергетическая диаграмма синхронного двигателя представлена на рисунке 219, а, а синхронного генератора — на рисунке 219, б.

Коэффициент полезного действия синхронной машины определяют по формуле (57)

$$\eta = \frac{P_2}{P_1}.$$

Обычно к. п. д. определяют косвенным методом по следующим формулам:
для генератора

$$\eta_{\text{ген}} = \frac{P_2}{P_2 + \Sigma P}, \quad (158)$$

где P_2 — полезная мощность генератора;

$$P_2 = \sqrt{3} I_{\text{л}} U_{\text{л}} \cos \varphi, \quad (159)$$

ΣP — сумма всех потерь в машине.

$$\Sigma P = P_{\text{мех}} + P_{\text{стали}} + P_{\text{в}} + P_{\text{эл}} + P_{\text{доб}}, \quad (160)$$

а для двигателя

$$\eta_{\text{дв}} = \frac{P_1 - \Sigma P}{P_1}, \quad (161)$$

где P_1 — подведенная к двигателю мощность,

$$P_1 = \sqrt{3} U_{\text{л}} I_{\text{л}} \cos \varphi.$$

К. п. д. синхронных машин обычно равен 85—99%. Высокого значения к. п. д. достигает у машин очень большой мощности.

При снижении коэффициента мощности к. п. д. уменьшается.

§ 6. Реактивный синхронный двигатель

Статор трехфазного реактивного двигателя выполнен аналогично статору обычного двигателя, а ротор его имеет явно выраженные полюса без обмотки возбуждения (рис. 220, а).

При включении обмотки статора в сеть в двигателе создается вращающееся магнитное поле, которое намагничивает ротор. Принцип его действия основан на стремлении ротора расположиться так относительно поля статора, чтобы магнитное сопротивление для поля статора было наименьшим. Вследствие этого ротор двигателя будет вращаться синхронно с вращающимся магнитным полем.

Максимальный вращающий момент достигается при угле θ равном 45° (рис. 220, б).

Эти двигатели пускают в ход асинхронным способом, для чего в наконечниках полюсов ротора выполняется короткозамкнутая пусковая клетка, или для пуска используется взаимодействие вихревых токов в массивных частях ротора с вращающимся магнитным полем статора.

К недостаткам реактивных синхронных двигателей относятся их большие размеры и вес, низкие к. п. д. и коэффициент мощности, малая перегрузочная способность.

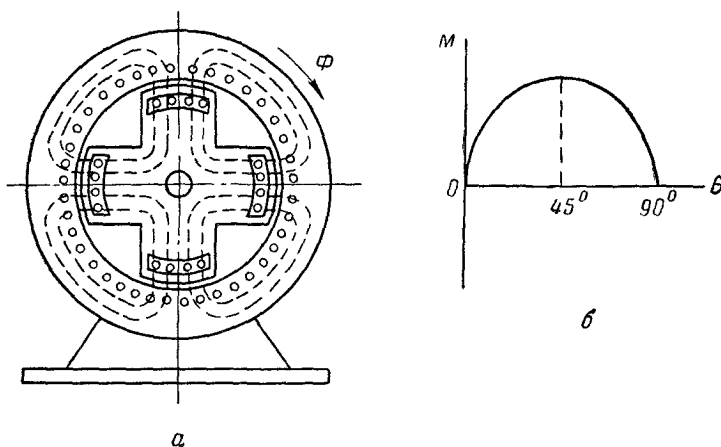


Рис 220 Реактивный синхронный двигатель:

а — устройство, б — угловая характеристика

Применяют эти двигатели в автоматике, сигнализации и синхронной связи, где требуются постоянные скорости вращения. Изготавливают реактивные двигатели на небольшие мощности (десятки ватт).

В некоторых случаях применяют однофазные реактивные синхронные двигатели с пульсирующим магнитным полем. Их пускают в ход при помощи пусковой обмотки, ток в которой сдвигается по фазе относительно тока в рабочей обмотке в результате включения в ее цепь конденсатора.

Пример 2. Определить к. п. д. синхронного генератора при номинальной нагрузке, имеющего такие данные:

$S_H = 500$ *квт*; напряжение $U_L = 6,3$ *кв*; $\cos \varphi = 0,9$; ток возбуждения $i_B = 90$ *а*; напряжение возбудителя $U_B = 20$ *в*; к. п. д. возбудителя $\eta = 90\%$; потери в стали $P_{ст} = 5,2$ *квт*; добавочные потери $P_{доб} = 0,5\% P_H$; механические потери $P_{мех} = 1\% P_H$; сопротивление обмотки статора на фазу при температуре 75° $r_{75} = 1,6$ *ом*.

Решение. Номинальная мощность генератора в *квт*

$$P_2 = S_H \cos \varphi = 500 \cdot 0,9 = 450 \text{ квт.}$$

Ток фазы статора

$$I = \frac{P_2}{\sqrt{3} U_L \cos \varphi} = \frac{450}{1,73 \cdot 6,3 \cdot 0,9} \approx 45,9 \text{ а.}$$

Электрические потери в обмотке статора

$$P_{эл} = 3 I^2 r_{75} = 3 \cdot 45,9^2 \cdot 1,6 \approx 5,3 \text{ квт.}$$

Добавочные потери

$$P_{доб} = 0,005 \cdot 450 = 2,25 \text{ квт.}$$

Механические потери

$$P_{мех} = 0,01 \cdot 450 = 4,5 \text{ квт.}$$

Потери возбуждения

$$P_B = \frac{U_B i_B}{\eta_B} = \frac{20 \cdot 90}{0,9} = 2 \text{ квт.}$$

К. п. д. генератора

$$\begin{aligned} \eta_{ген} &= \frac{P_2}{P_2 + P_{мех} + P_{ст} + P_B + P_{эл} + P_{доб}} = \\ &= \frac{450}{450 + 4,5 + 5,2 + 2 + 5,3 + 2,25} \approx 0,958. \end{aligned}$$

Вопросы для самопроверки

1. Объясните принцип действия синхронного двигателя.
2. Нарисуйте и объясните векторную диаграмму синхронного двигателя и объясните ее отличие от векторной диаграммы синхронного генератора.
3. Нарисуйте и объясните рабочие характеристики синхронного двигателя.

4 Нарисуйте схему и расскажите порядок пуска и остановки синхронного двигателя (при асинхронном пуске)

5 Какие явления возникают при перевозбуждении и перевозбуждении синхронного двигателя?

6 С помощью векторной диаграммы синхронного компенсатора докажите, что при перевозбуждении он будет работать с опережающим током по отношению к сети

7 Почему невыгодно улучшать коэффициент мощности компенсатором выше значения 0,9?

8 Нарисуйте и объясните энергетическую диаграмму синхронного генератора

9 Как определить к и д синхронного двигателя и генератора?

10 Объясните принцип действия и устройство реактивного синхронного двигателя

11 Почему максимальный вращающий момент реактивный синхронный двигатель развивает при угле $\Theta = 45^\circ$, а обычный при $\Theta = 90^\circ$?

Раздел четвертый

АСИНХРОННЫЕ МАШИНЫ

Глава XXV

ПРИНЦИП ДЕЙСТВИЯ И УСТРОЙСТВО АСИНХРОННЫХ МАШИН

1. Принцип действия асинхронного двигателя

Асинхронный трехфазный двигатель — самый распространенный в промышленности и сельском хозяйстве. Около 95% всех двигателей — асинхронные.

Асинхронный двигатель изобретен талантливым русским ученым М. О. Доливо-Добровольским в 1889 г. Простота устройства, дешевизна, высокий к. п. д., большая надежность в работе способствовали его быстрому внедрению во все отрасли хозяйства.

Принцип действия асинхронного двигателя основан на взаимодействии вращающегося магнитного поля, создаваемого в трехфазной обмотке статора, и проводников с током, из которых состоит обмотка ротора. Скорость вращения поля определяют из формулы (58)

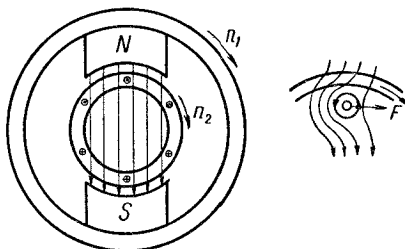


Рис 221 Принцип действия асинхронного двигателя

$$n_1 = \frac{60f}{p}.$$

Представим себе вращающееся магнитное поле в виде кольца с двумя постоянными магнитами (рис. 221).

В середине кольца помещена обмотка ротора в виде короткозамкнутой беличьей клетки.

Вращающееся магнитное поле статора индуцирует в проводах обмотки ротора токи, направление которых определяют по правилу правой руки. При этом нужно

иметь в виду, что если магнитное поле вращается по часовой стрелке, то относительное вращение проводника нужно принимать против часовой стрелки.

В проводах, находящихся под северным полюсом, ток направлен к нам и направление его обозначим точкой.

При взаимодействии магнитного поля статора и ротора (рис. 221) к проводу приложена сила F , заставляющая его перемещаться в сторону движения поля статора.

Если поле статора вращается со скоростью n_1 , которую называют *синхронной*, то ротор вращается с меньшей скоростью n_2 , которую называют *асинхронной*.

Отставание ротора от поля статора называют *скольжением* и обозначают буквой s .

Величина скольжения может быть определена из уравнения

$$s = \frac{n_1 - n_2}{n_1}. \quad (162)$$

Скольжение — основная переменная величина асинхронной машины, от которой зависит режим ее работы.

Из формулы скольжения можно вывести формулу оборотов ротора

$$n_2 = n_1(1 - s). \quad (163)$$

Число оборотов ротора n_2 при номинальных нагрузке, напряжении и частоте указывают на заводском щитке двигателя.

Величина скольжения асинхронных двигателей составляет примерно $s = 0,01 \div 0,06$. Скольжение может быть определено также в процентах.

$$s^0_0 = \frac{n_1 - n_2}{n_1} 100. \quad (164)$$

У асинхронного двигателя при неподвижном роторе скольжение имеет максимальное значение $s = 1$, так как $n_2 = 0$.

В начальный момент пуска в ход асинхронного двигателя, когда n_2 еще равно нулю, $s = 1$.

Пример. Определить число оборотов четырехполюсного асинхронного электродвигателя, работающего со скольжением 3%.

Решение. Для четырехполюсного асинхронного электродвигателя скорость вращения поля статора составляет

$$n_1 = \frac{60f}{p} = \frac{60 \cdot 50}{2} = 1500 \text{ об./мин.}$$

Тогда скорость вращения ротора определится из формулы скольжения

$$s = \frac{n_1 - n_2}{n_1}; \quad \text{откуда } n_2 = n_1(1 - s);$$

$$n_2 = 1500(1 - 0,03) = 1455 \text{ об/мин.}$$

§ 2. Устройство асинхронных двигателей

Асинхронный двигатель состоит из неподвижной части — *статора* и вращающейся — *ротора*.

Статор представляет собой стальной сердечник в виде пустотелого цилиндра, набираемого из отдельных листов

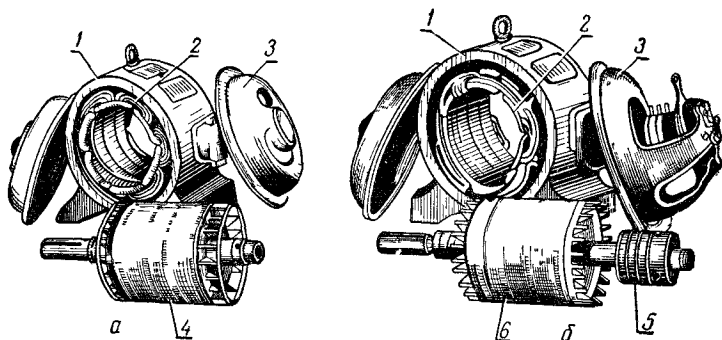


Рис 222 Асинхронные двигатели

a — с короткозамкнутым ротором *б* — с фазным ротором, 1 — корпус двигателя, 2 — обмотка статора, 3 — подшипниковый щит, 4 — короткозамкнутый ротор, 5 — контактные кольца, 6 — фазный ротор

электротехнической стали, изолированных между собой лаком. Внутри цилиндра выштампованы пазы, куда укладывают обмотку статора. По устройству статор асинхронного двигателя почти ничем не отличается от статора синхронной машины. Обмотки статоров асинхронной и синхронной машин рассчитывают и выполняют аналогично (рис. 222).

Внутри статора помещается ротор, представляющий собой стальной цилиндр, который набирают из отдельных листов электротехнической стали, покрытых изоляционным лаком.

Роторы бывают двух типов: *короткозамкнутые* и *фазные*.

В пазы короткозамкнутого ротора укладывают обмотку в виде беличьей клетки, выполняемую из медных стержней, которую с торцовых сторон замыкают кольцами (рис. 223, а).

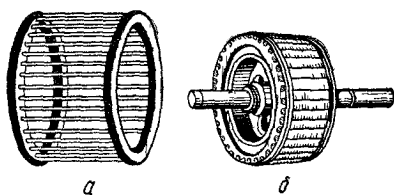


Рис. 223 Короткозамкнутый ротор:
а — беличья клетка, б — в сборе

В двигателях небольшой мощности, до 100 квт, беличью клетку изготовляют путем заливки пазов ротора алюминием под давлением. Беличью клетку от стали ротора не изолируют, так как проводимость проводников обмотки в десятки раз

больше проводимости стали. При отливке беличьей клетки из алюминия одновременно отливают и боковые кольца вместе с вентиляционными крыльями (рис. 224).

В пазы фазного ротора укладывают трехфазную обмотку, выполняемую по типу обмотки статора. Разрез двигателя с фазным ротором представлен на рисунке 225.

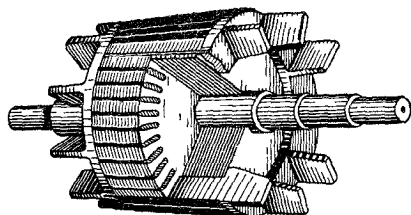


Рис 224 Короткозамкнутый ротор с алюминиевой литой обмоткой

Как правило, фазную обмотку ротора соединяют в звезду. При этом концы обмотки соединяют вместе, а начала присоединяют к контактным кольцам, на которые устанавливают щетки, соединенные с пусковым реостатом.

Схемы двигателей приведены на рисунке 226.

Выводы обмоток асинхронных двигателей обозначают следующим образом:

	начала	концы
1-я фаза	C_1	C_4
2-я фаза	C_2	C_5
3-я фаза	C_3	C_6

Обмотки двигателя могут быть соединены в звезду или в треугольник. Для удобства соединения обмоток в треугольник выводы обмоток присоединены к доске зажимов

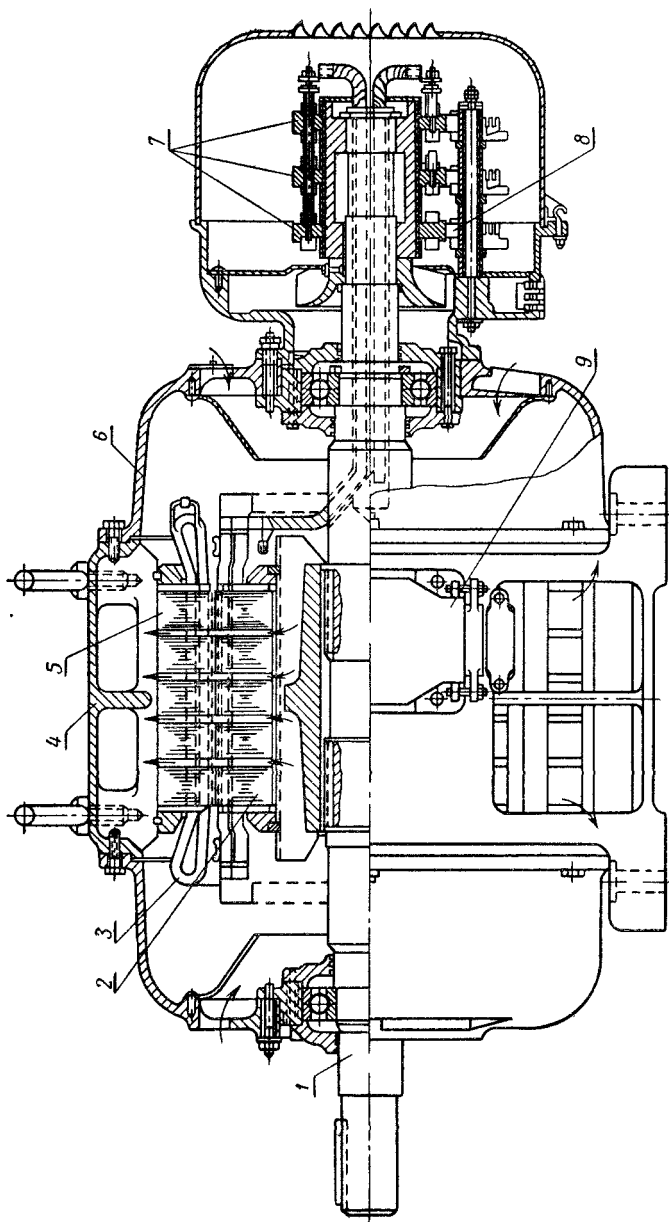


Рис. 225. Продольный разрез асинхронного двигателя с фазным ротором.
 1 — вал, 2 — сердечник ротора, 3 — обмотка статора, 4 — корпус статора, 5 — сердечник статора, 6 — подшипниковый щит, 7 — контактные кольца, 8 — щетки, 9 — коробка выводов

по схеме, приведенной на рисунке 227, а. На том же рисунке показаны способы и схемы соединения обмоток. Если на паспорте двигателя написано 220/380 в и стоит обозначение Δ/Υ , то это значит, что при линейном напряжении в сети 220 в обмотки нужно соединить в треугольник, а при линейном напряжении 380 в — в звезду. Выводы обмоток ротора обозначают буквами P_1, P_2, P_3 .

В СССР выпускается единая серия асинхронных двигателей А. В нее входят двигатели мощностью от 0,6 до

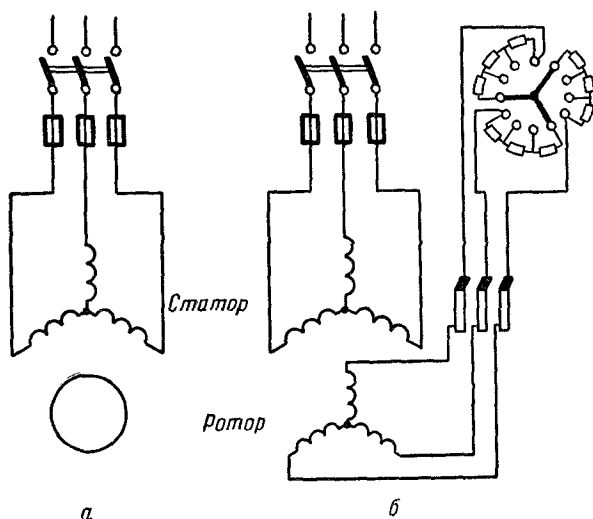


Рис 226. Схемы асинхронных двигателей:

а — с короткозамкнутым ротором, б — с фазным ротором

125 квт. Все двигатели этой серии выполняются с короткозамкнутой обмоткой из алюминия.

Эти двигатели имеют чугунный корпус, а при малых мощностях корпус отливают из сплава с большим содержанием алюминия, тогда они обозначаются как серия АЛ.

Если двигатели имеют закрытую конструкцию с обдувом внешней ребристой поверхности статора при помощи вентилятора, укрепляемого на валу, тогда они обозначаются как серия АО, а при изготовлении корпуса из алюминия — АОЛ.

Для замены существующей серии асинхронных электродвигателей А и АО разработана новая единая серия А2

и АО2, которая по всем основным показателям превосходит серии А и АО.

Вес электродвигателей новой серии в среднем на 25% ниже, чем у предыдущей серии, к. п. д. на 1—2% выше,

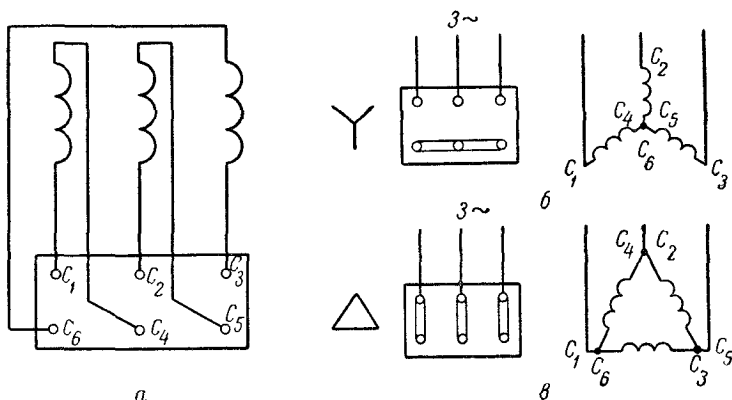


Рис 227. Схемы соединения обмоток статора асинхронных двигателей:

а — присоединение выводов к доске зажимов, б — соединение обмоток в звезду, в — соединение обмоток в треугольник.

расход электротехнической стали сокращен на 10%, а меди — на 12%.

Электродвигатели новой серии предназначены для работы от сети на напряжения 220/380, 380 (при соединении треугольником) и 500 в.

Шкала мощностей новой серии состоит из 18 ступеней, вместо 14 прежней серии.

Серия включает такие мощности: 0,6; 0,8; 1,1; 1,5; 2,2; 3; 4; 5,5; 7,5; 10; 13; 17; 22; 30; 40; 55; 75 и 100 *квт*.

Вопросы для самопроверки

1. Объясните принцип действия асинхронного двигателя.
2. Может ли ротор асинхронного двигателя иметь 2000 *об/мин* при частоте сети $f = 50$ *гц*?
3. Из каких основных частей состоит асинхронный двигатель и каково их назначение?
4. Как присоединены выводы обмотки статора к зажимам и почему выбрана такая схема присоединения?
5. Что такое скольжение и как его определяют?
6. Почему у асинхронного двигателя скольжение не может быть равным нулю?

РАБОЧИЙ ПРОЦЕСС ТРЕХФАЗНОГО
АСИНХРОННОГО ДВИГАТЕЛЯ

§ 1. Асинхронный двигатель при неподвижном роторе

Электромагнитные процессы в асинхронном двигателе аналогичны процессам, происходящим в трансформаторе. Обмотку статора асинхронного двигателя можно рассматривать как первичную обмотку трансформатора, а обмотку ротора — как вторичную.

Если к обмотке статора двигателя подвести напряженные сети U_1 , а обмотку ротора разомкнуть, что можно сделать в двигателе с фазным ротором, то вращающееся магнитное поле статора, пересекая неподвижные обмотки статора и ротора, будет индуцировать в них э. д. с. E_1 и E_2 . Величины этих э. д. с. определяют по формулам

$$E_1 = 4,44\omega_1 f_1 K_{об1} \Phi_m(\epsilon); \quad (165)$$

$$E_2 = 4,44\omega_2 f_2 K_{об2} \Phi_m(\epsilon), \quad (166)$$

где E_1 — э. д. с. обмотки статора (ϵ);

E_2 — э. д. с. обмотки ротора (ϵ);

$K_{об1}$ и $K_{об2}$ — соответственно обмоточные коэффициенты обмоток статора и ротора;

ω_1 и ω_2 — число витков обмоток статора и ротора;

Φ_m — основной магнитный поток ($\epsilon\delta$);

f_1 — частота тока сети ($g\mu$).

При неподвижном роторе $f_2 = f_1$.

Так же, как и для трансформатора, для асинхронного двигателя можно написать уравнение равновесия э. д. с.

$$\bar{U}_1 = -\bar{E}_1 + \bar{I}_0 r_1 + \bar{I}_0 x_1(\epsilon), \quad (167)$$

где E_1 — э. д. с., индуцируемая в обмотке статора основным магнитным потоком Φ_m ;

$I_0 r_1$ — падение напряжения на активном сопротивлении обмотки статора r_1 ;

$I_0 x_1$ — падение напряжения на индуктивном сопротивлении обмотки статора x_1 , определяемое величиной э. д. с. рассеяния, как и в трансформаторе.

Режим работы асинхронного двигателя, когда к обмотке статора подводят номинальное напряжение при

номинальной частоте, а обмотка ротора разомкнута, называют режимом холостого хода. Этот режим аналогичен режиму холостого хода трансформатора, но ток холостого хода асинхронного двигателя больше, чем трансформатора из-за воздушного зазора между сталью статора и ротора, что увеличивает магнитные потоки рассеяния. Если ток холостого хода трансформатора составляет 5—10% номинального, то в асинхронном двигателе его величина может быть равна 20—60% номинального. Векторная диаграмма асинхронного двигателя в режиме холостого хода аналогична соответствующей диаграмме трансформатора (рис. 89).

Коэффициентом трансформации э. д. с. асинхронного двигателя k_e называют отношение э. д. с. статора E_1 к э. д. с. ротора E_2

$$k_e = \frac{E_1}{E_2} = \frac{K_{об1}\omega_1}{K_{об2}\omega_2}. \quad (168)$$

Коэффициентом трансформации токов называют отношение

$$k_i = \frac{m_1 K_{об1} \omega_1}{m_2 K_{об2} \omega_2}. \quad (169)$$

Коэффициентом трансформации асинхронного двигателя называют произведение из коэффициентов трансформации э. д. с. и токов

$$k = k_e k_i. \quad (170)$$

Тогда формулы приведения вторичных величин к первичной обмотке будут иметь по аналогии с трансформатором такой вид:

приведенная э. д. с.

$$E'_2 = k_e E_2; \quad (171)$$

приведенный ток

$$I'_2 = \frac{I_2}{k_i}; \quad (172)$$

приведенные сопротивления

$$r'_2 = r_2 k; \quad (173)$$

$$x'_2 = x_2 k; \quad (174)$$

$$z'_2 = z_2 k, \quad (175)$$

где $k = k_e k_i$.

Если ротор асинхронного двигателя замкнуть коротко и затормозить, а к обмотке статора подвести пониженное напряжение такой величины, чтобы токи короткого замыкания были равны номинальным, то, включив соответствующие приборы в схему, можно провести опыт короткого замыкания двигателя, аналогичный опыту короткого замыкания трансформатора.

Для асинхронного двигателя в режиме короткого замыкания можно нарисовать треугольник короткого замыкания, который будет почти таким же, как и у трансформатора.

Напряжение короткого замыкания у асинхронных двигателей несколько больше, чем у трансформаторов, вследствие больших магнитных потоков рассеяния.

Если ротор двигателя закорочен, но не заторможен, а к статору подведено номинальное напряжение, то в начальный момент ток короткого замыкания будет в 4—7 раз больше номинального. В этом случае ротор двигателя разворачивается и ток короткого замыкания быстро уменьшается. Таким образом, асинхронный двигатель с короткозамкнутым ротором в начальный момент пуска находится в режиме короткого замыкания.

Считают, что в асинхронном двигателе, как и в трансформаторе, мощность при холостом ходе идет на покрытие потерь в стали, а при коротком замыкании — на покрытие потерь в меди.

§ 2. Работа асинхронного двигателя при вращении ротора

Если к статору двигателя подвести номинальное напряжение, то его короткозамкнутый или замкнутый фазный ротор будет вращаться вхолостую, если на валу двигателя нет нагрузки.

Ротор вращается в сторону вращения магнитного поля статора со скоростью $n_2 < n_1$. Поэтому скорость вращения магнитного поля статора относительно ротора равна разности скоростей

$$n = n_1 - n_2. \quad (176)$$

Магнитный поток статора Φ_1 , обгоняя ротор со скоростью $n = n_1 - n_2$, индуцирует в роторе э. д. с. и токи частотой f_2 , которую называют *частотой скольжения*.

Частота скольжения f_2 может быть определена из формулы

$$f_2 = \frac{pn}{60} = \frac{p(n_1 - n_2)}{60}.$$

Умножим числитель и знаменатель дроби на n_1

$$f_2 = \frac{pn_1(n_1 - n_2)}{60n_1} = sf_1 \text{ (зц)}. \quad (177)$$

Таким образом, частота э. д. с. и тока, индуктируемого в роторе вращающимся магнитным полем, равна частоте сети, умноженной на скольжение.

Пример 1. Определить частоту тока в роторе асинхронного двигателя, если $s = 4\%$, а $f_1 = 50$ зц.

Решение. Частота тока в роторе

$$f_2 = sf_1 = 50 \cdot 0,04 = 2 \text{ зц}.$$

В связи с изменением частоты тока в роторе изменяются и все зависящие от частоты величины: э. д. с., индуктивное сопротивление x_2 , ток.

Величина э. д. с. во вращающемся роторе E_{2s} составляет

$$E_{2s} = 4,44K_{об2}f_2\omega_2\Phi_M.$$

Подставляем в эту формулу значение $f_2 = sf_1$:

$$E_{2s} = 4,44K_{об2}\omega_2\Phi_M f_1 s.$$

Так как э. д. с. неподвижного ротора составит

$$E_2 = 4,44K_{об2}\omega_2 f_1 \Phi_M,$$

то

$$E_{2s} = sE_2, \quad (178)$$

т. е. э. д. с., индуктируемая во вращающемся роторе E_{2s} , равна э. д. с. неподвижного ротора E_2 , умноженной на скольжение s .

Индуктивное сопротивление вращающегося ротора

$$x_{2s} = 2\pi f_2 L_2 = 2\pi f_1 s L_2 = s x_2, \quad (179)$$

т. е. индуктивное сопротивление вращающегося ротора x_{2s} равно индуктивному сопротивлению неподвижного ротора x_2 , умноженному на скольжение s .

Активное сопротивление ротора r_2 не зависит от частоты.

По закону Ома ток в роторе равен

$$I_{2s} = \frac{E_{2s}}{\sqrt{r_2^2 + x_{2s}^2}} = \frac{sE_2}{\sqrt{r_2^2 + s^2x_2^2}}.$$

Разделив числитель и знаменатель правой части уравнения на s , получим

$$I_2 = \frac{E_2}{\sqrt{\left(\frac{r_2}{s}\right)^2 + x_2^2}}. \quad (180)$$

Из уравнения (180) видно, что сила тока во вращающемся роторе зависит от скольжения.

В формуле (180) режим асинхронного двигателя с вращающимся ротором приведен к эквивалентному режиму при неподвижном роторе, так как входящие в формулу величины E_2 и x_2 , зависящие от скольжения, соответствуют неподвижному ротору. При этом все происходит так, как будто ротор неподвижен и к его зажимам подведена э. д. с. E_2 , а его сопротивления равны $\frac{r_2}{s}$ и x_2 .

Так как обмотка ротора трехфазная и по ней протекает трехфазный ток частотой f_2 , в роторе образуется вращающееся магнитное поле, которое вращается относительно ротора со скоростью $n = n_1 - n_2$, соответствующей частоте тока ротора, т. е.

$$f_2 = \frac{pn}{60} = \frac{p(n_1 - n_2)}{60}.$$

Кроме того, сам ротор вращается в пространстве со скоростью n_2 . Поэтому скорость вращающегося магнитного поля ротора в пространстве равна сумме скоростей $n + n_2$.

Из формулы $f_2 = \frac{pn}{60}$ можно написать $n = \frac{60f_2}{p}$.

Подставив значение $f_2 = sf_1$, получим $n = \frac{60sf_1}{p} = n_1s$, но так как $n_2 = n_1(1 - s)$, то $n + n_2 = n_1s + n_1(1 - s) = n_1$.

Следовательно, поле ротора вращается в пространстве с такой же скоростью и в ту же сторону, что и поле статора.

Так же, как и для трансформатора, для асинхронного двигателя можно нарисовать диаграмму его м. д. с., кото-

рая подобна диаграмме м. д. с. трансформатора, с той разницей, что векторы м. д. с. в двигателе вращаются в пространстве со скоростью n_1 (рис. 228).

В соответствии с уравнением м. д. с. для трансформатора (82) результирующая м. д. с. асинхронного двигателя $I_0 \omega_1$ и создаваемый ею результирующий магнитный поток Φ_M будут постоянными при любой нагрузке и постоянных напряжении и частоте сети.

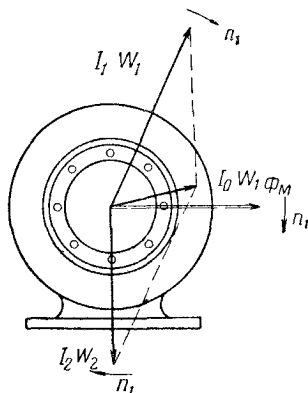


Рис. 228. Векторная диаграмма м. д. с. асинхронного двигателя.

§ 3. Векторная диаграмма и схемы замещения асинхронного двигателя при нагрузке

Так как в формуле (180) режим асинхронного двигателя с вращающимся ротором приведен к эквивалентному режиму при неподвижном роторе, на основании векторной диаграммы м. д. с. асинхронного двигателя можно нарисовать векторную диаграмму приведенного асинхронного двигателя при нагрузке (рис. 229).

Так как обмотка ротора при работе асинхронного двигателя замкнута накоротко, то напряжение на зажимах ротора равно нулю $U_2 = 0$, э. д. с. E_2' , индуцируемая в роторе, полностью уравновешивается обратной э. д. с. рассеяния $E_{рс2}'$. Э. д. с. $E_{рс2}'$ индуцируется магнитным потоком рассеяния $\Phi_{рс2}$, создаваемым током ротора I_2 и обратной э. д. с. активного сопротивления E_{a2}' , которая наводится током ротора I_2 в активном сопротивлении обмотки ротора $\frac{r_2'}{s}$.

На рисунке 229, а изображены обратные э. д. с. во вторичной обмотке, а на рисунке 229, б — обратные э. д. с. в первичной обмотке и показано, что сумма всех э. д. с. в обмотке ротора равна нулю.

Векторная диаграмма для первичной обмотки двигателя не отличается от соответствующей векторной диаграммы трансформатора.

Так как $E'_{pc_2} = I_2' x_2'$, а $E_{a_2} = I_2' \frac{r_2'}{s}$, то на векторной диаграмме асинхронного двигателя вектор э. д. с. обмотки ротора E_2' изображают состоящим из двух составляющих, каждая из которых уравнивает соответствующую обратную э. д. с. Падение напряжения на активном сопротивлении $I_2' \frac{r_2'}{s}$ уравнивает обратную э. д. с. активного сопротивления E_{a_2} , а падение напряже-

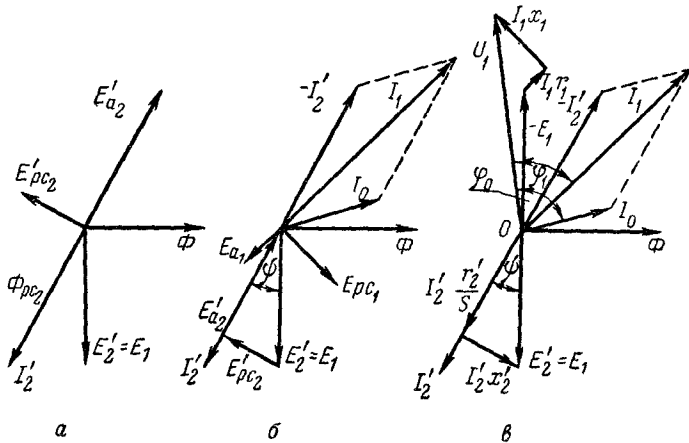


Рис 229. Векторная диаграмма асинхронного двигателя при нагрузке:

а — обратные э д с в обмотке ротора, *б* — обратные э д с в двигателе, *в* — полная диаграмма

ния на индуктивном сопротивлении $I_2' x_2'$ уравнивает э. д. с. рассеяния E'_{pc_2} .

$$\bar{E}'_2 + I_2' \bar{x}'_2 + \bar{I}'_2 \frac{r'_2}{s} = 0. \quad (181)$$

Так же и в трансформаторе

$$\bar{U}_1 = -\bar{E}_1 + \bar{I}_1 \bar{x}_1 + \bar{I}_1 \bar{r}_1. \quad (182)$$

Полная векторная диаграмма асинхронного двигателя представлена на рисунке 229, *в*.

На этой диаграмме угол φ_1 между векторами напряжения U_1 и тока двигателя I_1 при нагрузке значительно меньше угла φ_0 между соответствующими векторами при

холостом ходе, а значит $\cos \varphi_1$ значительно выше $\cos \varphi_0$. Отсюда следует, что незагруженные асинхронные двигатели значительно ухудшают коэффициент мощности в сети, поэтому нужно избегать работы асинхронных двигателей вхолостую или неполной их загрузки.

На основании векторной диаграммы, уравнений тока (180) и э. д. с. (181), (182) можно построить схему замещения асинхронного двигателя по аналогии со схемой замещения трансформатора.

На схеме замещения электромагнитная связь между обмотками статора и ротора заменена электрической — введением намагничивающего контура с сопротивлениями r_0 и x_0 (рис. 230).

Сопротивление $\frac{r'_2}{s}$,

величина которого зависит от скольжения, является единственным переменным параметром в схеме, от которого зависит работа двигателя при изменении нагрузки. Например, при холостом ходе двигателя скольжение $s \approx 0$, а $r'_2/s \approx \infty$. То же наблюдается при разомкнутом роторе, тогда $I'_2 = 0$.

При работе двигателя на нагрузку величины тока I_1 и I'_2 зависят от нагрузки. При увеличении нагрузки скольжение s увеличивается, вследствие чего $\frac{r'_2}{s}$ уменьшается, ток I'_2 увеличивается, что вызывает соответствующее увеличение тока статора I_1 .

Настоящую схему замещения (рис. 230, а) называют Т-образной, состоит она из трех цепей и является сложной. Ее можно упростить путем вынесения намагничивающего контура на зажимы двигателя. Тогда получается более

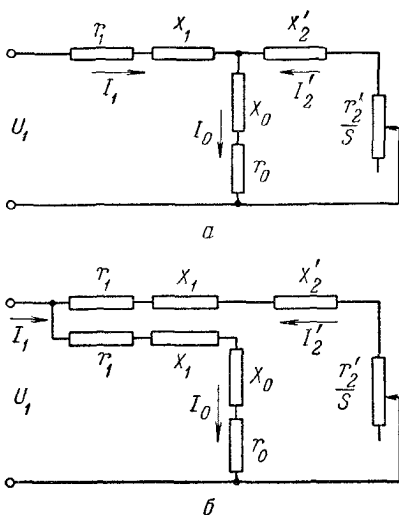


Рис 230 Схема замещения асинхронного двигателя.

а — Т-образная, б — упрощенная Т-образная

простая, Г-образная схема замещения, состоящая только из двух цепей: намагничивающей с током I_0 и рабочей с током I_2 . Обе цепи независимы одна от другой, так как они обе включены параллельно на напряжение сети U_1 (рис. 230, б).

Чтобы при вынесении намагничивающего контура на зажимы двигателя величина тока I_0 не изменилась, в намагничивающий контур включают последовательно сопротивление r_1 и x_1 . При этом допускается незначительная погрешность, которая существенного влияния на результаты исследования двигателя не оказывает.

На основании упрощенной схемы замещения можно определить величину тока в рабочем контуре

$$I_2' = \frac{U_1}{\sqrt{\left(r_1 + \frac{r_2'}{s}\right)^2 + (x_1 + x_2')^2}} \quad (a). \quad (183)$$

Пример 2. Определить э. д. с., которые индуктируются в фазе статора и ротора асинхронного короткозамкнутого двигателя при неподвижном и вращающемся роторе, если магнитный поток $\Phi_M = 0,011$ вб; скольжение $s = 0,03$; число витков фазы статора $w_1 = 96$; число полюсов $2p = 6$; обмоточный коэффициент $K_{об1} = 0,91$ и частота тока статора $f_1 = 50$ гц.

Примечание. Для короткозамкнутого ротора число витков фазы $w_2 = 0,5p$, а обмоточный коэффициент $K_{об2} = 1$.

Решение. Находим э. д. с. фазы статора:

$$E_1 = 4,44 K_{об1} f_1 w_1 \Phi_M = 4,44 \cdot 0,91 \cdot 50 \cdot 96 \cdot 0,011 = 203 \text{ в.}$$

Находим число витков фазы ротора:

$$w_2 = 0,5p = 0,5 \cdot 3 = 1,5.$$

Находим э. д. с. фазы ротора при неподвижном роторе:

$$E_2 = 4,44 \cdot K_{об2} w_2 f_1 \Phi_M = 4,44 \cdot 1 \cdot 1,5 \cdot 50 \cdot 0,11 \approx 3,65 \text{ в.}$$

Находим э. д. с. фазы вращающегося ротора:

$$E_{2s} = E_2 s = 3,65 \cdot 0,03 \approx 0,11 \text{ в.}$$

Вопросы для самопроверки

1. Расскажите о режиме холостого хода и короткого замыкания асинхронного двигателя.
2. Расскажите о приведении величин обмотки ротора к обмотке статора.

3. В каком режиме находится асинхронный короткозамкнутый двигатель при пуске?

4. Чем отличается режим холостого хода при вращающемся роторе от режима холостого хода асинхронного двигателя с разомкнутым ротором?

5. Почему ток холостого хода в асинхронном двигателе относительно больше, чем в трансформаторе?

6. Почему с возрастанием нагрузки скольжение асинхронного двигателя увеличивается?

7. От чего зависит частота тока, э. д. с. и индуктивное сопротивление вращающегося ротора?

8. Как зависит магнитный поток асинхронного двигателя от нагрузки?

9. Каким образом асинхронный двигатель при вращающемся роторе приводится к эквивалентному режиму с неподвижным ротором?

10. Нарисуйте и объясните векторную диаграмму асинхронного двигателя при нагрузке.

11. Нарисуйте и объясните по схеме замещения основные процессы, происходящие в асинхронном двигателе при изменении нагрузки.

12. Чем отличается Г-образная схема замещения асинхронного двигателя от Т-образной?

Глава XXVII

ВРАЩАЮЩИЙ МОМЕНТ АСИНХРОННОГО ДВИГАТЕЛЯ

§ 1. Энергетическая диаграмма асинхронного двигателя

Электрическая мощность, подведенная к двигателю из сети, преобразуется в нем в механическую, отбираемую с вала машины.

Преобразование энергии сопровождается потерями.

Наглядное представление о распределении подведенной к двигателю мощности дает энергетическая диаграмма (рис. 231).

К асинхронному двигателю из сети подводится мощность

$$P_1 = 3U_{1\phi} I_{1\phi} \cos \varphi_1 \quad (вт). \quad (184)$$

Часть этой мощности тратится на потери в стали машины — $P_{ст}$ и на потери в меди статора, т. е. на нагрев обмотки статора

$$P_{м. ст} = 3I_{1\phi}^2 r_1 \quad (вт). \quad (185)$$

Остальная мощность электромагнитным путем передается на ротор и называется электромагнитной мощностью $P_{эм}$.

Часть мощности, переданной на ротор, тратится на нагрев меди обмоток ротора

$$P_{м. ротор} = 3I_{2ф}^2 r_2 \text{ (вт)}. \quad (186)$$

Остальная часть мощности называется полной механической мощностью $P_{мех}$.

Если из полной механической мощности вычесть механические потери $P_{мех}$ и добавочные потери $P_{доб}$, то полу-

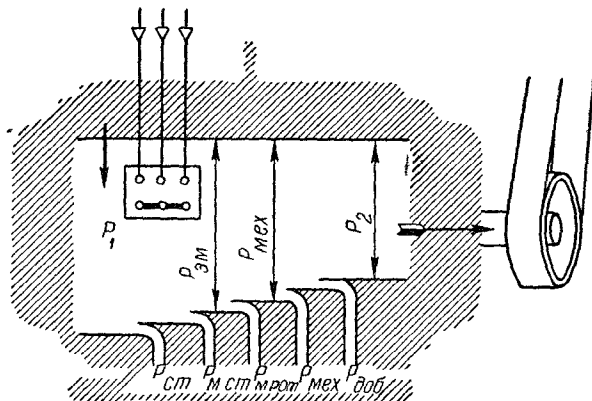


Рис. 231. Энергетическая диаграмма асинхронного двигателя.

чится полезная мощность на валу двигателя P_2 . Эту величину мощности в киловаттах обозначают на заводском щитке двигателя.

Для того чтобы получить величину мощности P_1 , потребляемой двигателем из сети, необходимо полезную мощность P_2 разделить на к. п. д. двигателя

$$P_1 = \frac{P_2}{\eta}. \quad (187)$$

К. п. д. асинхронного двигателя можно определить из формулы

$$\eta = \frac{P_1 - \Sigma P}{P_1}, \quad (188)$$

где P_1 — подведенная к двигателю мощность (184);

$$\Sigma P = P_{ст} + P_{м.ст} + P_{м.ротор} + P_{мех} + P_{доб}. \quad (189)$$

Величина к. п. д. асинхронных двигателей находится в пределах от 0,7 до 0,9 и выше, причем для более мощных двигателей эта цифра выше.

Как видно из энергетической диаграммы, разность между электромагнитной мощностью $P_{эм}$ и полной механической мощностью ротора $P_{мех}$ равна потерям в меди ротора

$$P_{м. рот} = P_{эм} - P_{мех}.$$

Но механическая мощность ротора

$$P_{мех} = M\omega_2 = M \frac{2\pi n_2}{60} \quad (вт), \quad (190)$$

где M — вращающий момент двигателя ($нм$);

n_2 — число оборотов ротора в минуту.

Электромагнитная мощность вращающегося магнитного поля $P_{эм}$ равна

$$P_{эм} = M\omega_1 = M \frac{2\pi n_1}{60}, \quad (191)$$

где n_1 — число оборотов вращающегося магнитного поля статора в минуту.

Но так как $n_2 = n_1(1 - s)$, то

$$P_{м. рот} = P_{эм} - M \frac{2\pi n_1(1 - s)}{60}.$$

Так как $P_{эм} = M \frac{2\pi n_1}{60}$,

то

$$\begin{aligned} P_{м. рот} &= P_{эм} - P_{эм}(1 - s) = P_{эм} - P_{эм} + P_{эм}s = \\ &= sP_{эм} \quad (вт), \end{aligned} \quad (192)$$

т. е. электрические потери в роторе пропорциональны скольжению.

Пример 1. Определить к. п. д. асинхронного двигателя при номинальной нагрузке с такими данными: $I_{1н} = 14а$; $U_{1н} = 380 в$; $s_n = 3\%$; $r_{175} = 0,64 ом$; $\cos \varphi_n = 0,86$; потери в стали $P_{ст} = 170 вт$; механические потери $P_{мех} = 94 вт$ и добавочные потери $P_{доб} = 40 вт$.

Решение. Потери в меди статора при номинальной нагрузке

$$P_{м. ст} = 3I_{1н}^2 r_1 = 3 \cdot 14^2 \cdot 0,64 = 376 вт.$$

Мощность, потребляемая из сети при нормальной нагрузке,

$$P_{1н} = \sqrt{3}U_n I_n \cos \varphi_n = 1,73 \cdot 380 \cdot 14 \cdot 0,86 \approx 7900 вт.$$

Определим электромагнитную мощность двигателя $P_{\text{эм}}$. Из энергетической диаграммы

$$P_{\text{эм}} = P_{1\text{н}} - (P_{\text{ст}} + P_{\text{м ст}}) = 7900 - (170 + 376) = 7354 \text{ вт.}$$

Потери в меди ротора, согласно формуле (192), составят

$$P_{\text{м рот}} = sP_{\text{эм}} = 0,03 \cdot 7354 \approx 220 \text{ вт.}$$

Суммарные потери (189)

$$\begin{aligned} \Sigma P &= P_{\text{ст}} + P_{\text{м ст}} + P_{\text{м рот}} + P_{\text{мех}} + P_{\text{доб}} = \\ &= 170 + 376 + 220 + 94 + 40 = 900 \text{ вт.} \end{aligned}$$

К. п. д. двигателя (188)

$$\eta = \frac{P_1 - \Sigma P}{P_1} = \frac{7900 - 900}{7900} \approx 0,89.$$

§ 2. Уравнения вращающего момента асинхронного двигателя

Вращающий момент можно выразить через потери в меди ротора. Так как

$$M = \frac{P_{\text{эм}}}{\omega_1},$$

где $\omega_1 = \frac{2\pi n_1}{60}$, а так как

$$n_1 = \frac{60f_1}{p},$$

то

$$\omega_1 = \frac{2\pi 60f_1}{60p} = \frac{2\pi f_1}{p}. \quad (193)$$

Вместо $P_{\text{эм}}$ подставим его значение из формулы (192)

$$P_{\text{эм}} = \frac{P_{\text{м. рот}}}{s}.$$

Тогда

$$M = \frac{P_{\text{эм}}}{\omega_1} = \frac{P_{\text{м. рот}}}{s\omega_1} = \frac{mI_2^2 r_2}{\omega_1 s} (нМ), \quad (194)$$

т. е. вращающий момент асинхронного двигателя пропорционален потерям в меди ротора.

Так как при приведении вторичных величин к первичной обмотке потери в меди не изменяются, то в формулу (194) можно подставить приведенные величины

$$M = \frac{m(I'_2)^2 \frac{r'_2}{s}}{\omega_1} \text{ (нм)}. \quad (195)$$

Подставив в формулу (195) значение тока I'_2 из формулы (183) и значение ω_1 из формулы 193, получим

$$M = \frac{mpU_{1\phi}^2 \frac{r'_2}{s}}{2\pi f_1 \left[\left(r_1 + \frac{r'_2}{s} \right)^2 + (x_1 + x'_2)^2 \right]} \text{ (нм)}, \quad (196)$$

где $U_{1\phi}$ — фазное напряжение обмотки статора, а остальные величины нам известны.

Из этой формулы нужно сделать основной вывод: *вращающий момент асинхронного двигателя пропорционален квадрату напряжения сети, подводимого к статору,*

$$M \equiv U_{1\phi}^2,$$

т. е. асинхронные двигатели чувствительны к колебаниям напряжения в сети.

Как видно из векторной диаграммы асинхронного двигателя (рис. 229, в),

$$I'_2 \frac{r'_2}{s} = E'_2 \cos \psi_2,$$

где ψ_2 — угол сдвига между векторами E'_2 и I'_2 .

Подставив это выражение в формулу (195), получим

$$M = \frac{mI'_2}{\omega_1} E'_2 \cos \psi_2.$$

Так как $E'_2 = E_1$, подставим в эту формулу значение E_1 из формулы (165), получим

$$M = \frac{mI'_2}{\omega_1} 4,44K_{об1} f_1 \omega_1 \Phi_m \cos \psi_2 \text{ (нм)}. \quad (197)$$

Поскольку величины

$$C_m = \frac{m 4,44K_{об1}}{\omega_1} f_1 \omega_1 \quad (198)$$

для данного двигателя являются постоянными, т. е.

$$C_m = \text{const},$$

то формулу момента можно написать так

$$M = C_n \Phi_M I_2' \cos \psi_2 \quad (\text{н.м.}), \quad (199)$$

т. е. вращающий момент двигателя зависит от результирующего магнитного потока двигателя и от величины активного тока ротора.

Эта формула идентична формуле момента двигателя постоянного тока (46).

Подставляя в формулу (196) разные значения s , при разной нагрузке двигателя можно построить кривую зависимости вращающего момента от скольжения, при постоянных напряжениях и частоте сети (рис. 232).

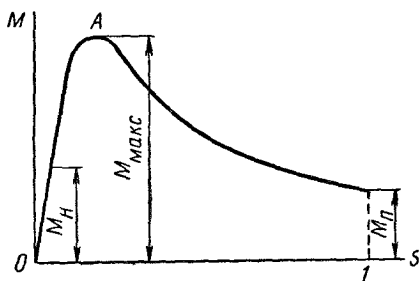


Рис. 232 Зависимость вращающего момента асинхронного короткозамкнутого двигателя от скольжения.

При скольжении $s = 1$, когда $n_2 = 0$, двигатель развивает пусковой момент $M_{п.}$

По мере разгона двигателя скольжение уменьшается, а вращающий момент двигателя увеличивается. При пуске двигателя в ход, когда $s = 1$, частота тока в роторе $f_2 = f_1 = 50$ гц, индуктивное сопротивление

x_2 ротора имеет максимальное значение, угол ψ_2 между векторами тока и э. д. с. самый большой, а $\cos \psi_2$ самый малый, поэтому и вращающий момент при пуске небольшой, что видно из уравнения момента (199).

При разгоне двигателя частота тока в роторе $f_2 = sf_1$ уменьшается, вследствие чего снижается его индуктивное сопротивление, что приводит к уменьшению угла ψ_2 , увеличению $\cos \psi_2$ и увеличению вращающего момента.

Максимального значения $M_{\text{макс}}$ вращающий момент достигает при критическом скольжении, которое определяют из формулы

$$s_{\text{к}} = \frac{r_2'}{x_1 + x_2'} = \frac{r_2'}{x_{\text{к}}}. \quad (200)$$

Формулу критического скольжения получаем путем исследования уравнения момента (196) на максимум, для

чего берем производную $\frac{dM}{ds}$ этого уравнения и приравливаем ее нулю.

Область устойчивой работы двигателя показана на участке кривой OA , когда с возрастанием нагрузки скольжение увеличивается. На этом участке кривой и находится точка, соответствующая номинальному моменту двигателя M_H .

Из кривой видно, что в пределах номинальной мощности вращающий момент двигателя пропорционален скольжению.

Обычно у асинхронных двигателей номинальный момент M_H развивается при скольжении, равном 3—5%. Наибольший момент, развиваемый двигателем, называется *максимальным моментом* M_{\max} .

Перегрузка двигателя моментом сопротивления рабочей машины, равным максимальному, приводит к остановке двигателя. Отношение $\frac{M_{\max}}{M_H}$ характеризует перегрузочную способность двигателя.

Согласно ГОСТ 186—52 на электрические машины, для асинхронных трехфазных двигателей мощностью до 100 *квт* $\frac{M_{\max}}{M_H} \geq 1,7 \div 2,2$; причем большая цифра относится к двигателям с высшими скоростями вращения. Отношение $\frac{M_{II}}{M_H}$ характеризует пусковые свойства двигателя.

Согласно тому же ГОСТ,

$\frac{M_{II}}{M_H} \geq 1,0 \div 2$, для двигателей меньшей мощности это отношение больше.

Если в уравнение момента (196) подставить значение критического скольжения (200), то получится уравнение максимального момента двигателя

$$M_{\max} = \frac{pmU_1^2}{2\pi f 2 [r_1 + \sqrt{r_1^2 + (x_1 + x_2')^2}] \quad (\text{нм}). \quad (201)$$

Из этого уравнения видно, что величина максимального момента двигателя не зависит от величины активного сопротивления цепи ротора r_2' , так как эта величина в формулу (201) не входит, но от величины сопротивления в цепи ротора r_2' зависит критическое сколь-

жение, т. е. та величина скольжения, при которой двигатель будет развивать максимальный момент.

Этот вопрос имеет особое значение для двигателей с фазным ротором.

Необходимо добиваться такого положения, чтобы при пуске двигатель развивал максимальный момент, а скольжение в начальный момент пуска было равно единице. Подставив это значение скольжения в формулу (200), получим

$$1 = \frac{r'_2}{x_k}; \quad r'_2 = x_k, \quad (202)$$

т. е. максимальный вращающий момент при пуске асинхронный двигатель будет развивать при условии, что $r'_2 = x_k$, когда приведенное активное сопротивление цепи ротора равно общему индуктивному сопротивлению приведенного двигателя.

Под r'_2 понимают сопротивление обмотки ротора и пускового реостата в цепи ротора

$$r'_2 = r'_{\text{рот}} + r'_{\text{реост}}. \quad (203)$$

Обычно $r_{\text{реост}}$ на одну фазу берут в 8—10 раз больше сопротивления одной фазы ротора, т. е.

$$r_{\text{реост}} = (8 \div 10) r_{\text{рот}}.$$

Вращающий момент асинхронного двигателя можно также определить по формуле (47), как и для двигателя постоянного тока

$$M = 9,55 \frac{P_2}{n_2} \text{ (нм)}.$$

Пример 2. Определить вращающий момент асинхронного двигателя, у которого мощность на валу $P_2 = 7 \text{ кет}$, а число оборотов ротора $n_2 = 1450 \text{ об/мин}$.

Решение. Вращающий момент

$$M = 9,55 \frac{7 \cdot 1000}{1450} \approx 46,1 \text{ нм}.$$

Пример 3. Найти сопротивление пускового реостата для асинхронного двигателя с фазным ротором со следующими данными:

сопротивление фазы ротора $r_2 = 0,02 \text{ ом}$;
 индуктивное сопротивление фазы ротора $x_2 = 0,08 \text{ ом}$;
 индуктивное сопротивление фазы статора $x_1 = 2,24 \text{ ом}$;
 число витков фазы статора $w_1 = 180$;

число витков фазы ротора $\omega_2 = 36$;

$$K_{\text{об. ст.г}} = K_{\text{об. р.от.}}$$

Решение. Асинхронный двигатель с фазным ротором развивает максимальный вращающий момент при условии, что

$$r'_{\text{реост}} + r'_{\text{рот}} = x_{\text{к.}}$$

Найдем $x_{\text{к}}$ асинхронного двигателя:

$$x_{\text{к}} = x_1 + x'_2.$$

Приведем индуктивное сопротивление вторичной обмотки ротора к первичной по формуле

$$x'_2 = k_e^2 x_2.$$

Найдем коэффициент трансформации k_e асинхронного двигателя с фазным ротором при условии, что $m_1 = m_2$:

$$k_e = k_i = \frac{w_1 K_{\text{об}1}}{w_2 K_{\text{об}2}} = \frac{180}{36} = 5,$$

тогда

$$x'_2 = 5^2 \cdot 0,08 = 2 \text{ ом},$$

$$x_{\text{к}} = x_1 + x'_2 = 2,24 + 2 = 4,24 \text{ ом}.$$

Найдем приведенное сопротивление обмотки ротора $r'_{\text{рот}}$

$$r'_2 = k_e^2 r_2 = 5^2 \cdot 0,02 = 0,5 \text{ ом}.$$

Тогда

$$r'_{\text{реост}} = x_{\text{к}} - r'_{\text{рот}} = 4,24 - 0,5 = 3,74 \text{ ом}.$$

Зная приведенное сопротивление одной фазы реостата, находим его действительное сопротивление:

$$r_{\text{реост}} = \frac{r'_{\text{реост}}}{k_e^2} = \frac{3,74}{5^2} = \frac{3,74}{25} \approx 0,15 \text{ ом}.$$

Пример 4. Определить вращающий момент трехфазного асинхронного двигателя с фазным ротором при пуске его в ход без реостата и при номинальной нагрузке. Найти критическое скольжение и максимальный момент, а также сопротивление пускового реостата и пусковой момент при пуске в ход с реостатом. Двигатель имеет следующие данные: $U_{1\phi} = 220 \text{ в}$; сопротивление обмотки статора и ротора на фазу $r_1 = 0,46 \text{ ом}$; $r_2 = 0,02 \text{ ом}$; $x_1 = 2,24 \text{ ом}$, $x_2 = 0,08 \text{ ом}$; $w_1 = 192$; $\omega_2 = 36$; $K_{\text{об}1} = 0,93$; $K_{\text{об}2} = 0,95$; $m_1 = m_2 = 3$; $s_{\text{н}} = 3\%$; обмотки двигателя соединены в звезду; $p = 3$.

Коэффициент трансформации двигателя

$$k_e = k_i = \frac{w_1 K_{об1}}{w_2 K_{об2}} = \frac{192 \cdot 0,93}{36 \cdot 0,95} = 5,2.$$

Параметры короткого замыкания:

$$r'_2 = k_e^2 r_2 = 5,2^2 \cdot 0,02 = 0,54 \text{ ом};$$

$$x'_2 = 5,2^2 \cdot 0,08 = 2,16 \text{ ом};$$

$$r_K = r_1 + r'_2 = 0,46 + 0,54 = 1 \text{ ом};$$

$$x_K = 2,24 + 2,16 = 4,4 \text{ ом};$$

$$z_K = \sqrt{r_K^2 + x_K^2} = \sqrt{1^2 + 4,4^2} = 4,51 \text{ ом}.$$

Рассматриваем асинхронный двигатель с короткозамкнутым ротором при пуске в ход, когда скольжение $s=1$, как короткозамкнутый трансформатор, находим пусковые фазные токи:

$$I_{1\text{фп}} = \frac{U_{1\text{ф}}}{z_K} = \frac{220}{4,51} = 48,8 \text{ а},$$

$$I_{2\text{фп}} = I_{1\text{фп}} k_i = 48,8 \cdot 5,2 = 254 \text{ а}.$$

Синхронная скорость

$$n_1 = \frac{60f}{p} = \frac{60 \cdot 50}{3} = 1000 \text{ об/мин}.$$

Пусковой момент

$$M_{\text{п}} = \frac{m_2 I_2^2 \frac{r_2}{s}}{2\pi n_1} = \frac{3 \cdot 254^2 \frac{0,02}{1}}{2 \cdot 3,14 \cdot 1000} = 37,08 \text{ нм}.$$

Коэффициент мощности при пуске

$$\cos \varphi_{\text{п}} = \frac{r_K}{z_K} = \frac{1}{4,51} = 0,222.$$

Находим вращающий момент при номинальной нагрузке двигателя при скольжении $s_{\text{н}}=0,03$:

$$\begin{aligned} M_{\text{н}} &= \frac{pmU_1^2 \frac{r'_2}{s}}{2\pi f_1 \left[\left(r_1 + \frac{r'_2}{s} \right)^2 + x_K^2 \right]} = \\ &= \frac{3 \cdot 3 \cdot 220^2 \frac{0,54}{0,03}}{2 \cdot 3,14 \cdot 50 \left[\left(0,46 + \frac{0,54}{0,03} \right)^2 + 4,4^2 \right]} = 70,65 \text{ нм}. \end{aligned}$$

Критическое скольжение

$$s_{кр} = \frac{r'_2}{x_{кр}} = \frac{0,54}{4,4} = 0,12.$$

Максимальный момент

$$\begin{aligned} M_{\max} &= \frac{pm}{2\pi f} \cdot \frac{U_1^2}{2[r_1 + \sqrt{r_1^2 + (x_1 + x_2')^2}} = \\ &= \frac{3 \cdot 3}{2 \cdot 3,14 \cdot 50} \cdot \frac{220^2}{2[0,46 + \sqrt{0,46^2 + (2,24 + 2,16)^2}} = 141,46 \text{ нм}. \end{aligned}$$

Находим сопротивление пускового реостата, при котором пусковой момент был бы максимальным:

$$r'_{рот} + r'_{реост} = x_{кр},$$

откуда

$$\begin{aligned} r'_{реост} &= x_{кр} - r'_{рот}; \\ r'_{реост} &= 4,44 - 0,54 = 3,86 \text{ ом}. \end{aligned}$$

Действительное сопротивление реостата

$$r_{реост} = \frac{r'_{реост}}{k_c^2} = \frac{3,86}{5,2^2} = 0,1425 \text{ ом}.$$

Найдем новые параметры короткого замыкания при пуске в ход двигателя с реостатом:

$$\begin{aligned} r_{к1} &= r_1 + r'_{рот} + r'_{реост} = r_1 + x_{кр} = 0,46 + 4,4 = 4,86 \text{ ом}, \\ z_{к1} &= \sqrt{r_{к1}^2 + x_{к1}^2} = \sqrt{4,86^2 + 4,4^2} = 6,55 \text{ ом}. \end{aligned}$$

Пусковые токи при пуске в ход двигателя с реостатом

$$\begin{aligned} I_{1\text{ф. п. р.}} &= \frac{U_1}{z_{к1}} = \frac{220}{6,55} = 33,6 \text{ а}; \\ I_{2\text{ф. п. р.}} &= k_t I_{1\text{ф. п. р.}} = 5,2 \cdot 33,6 = 174,72 \text{ а}; \\ \cos \varphi_{п1} &= \frac{r_{к1}}{z_{к1}} = \frac{4,86}{6,55} = 0,74. \end{aligned}$$

Пусковой момент при пуске в ход двигателя с реостатом

$$\begin{aligned} M_{пр} &= \frac{m_2 I_{2\text{ф. п. р.}}^2 \frac{r_{рот} + r_{реост}}{s}}{\frac{2\pi n_1}{60}} = \\ &= \frac{3 \cdot 174,72^2 \cdot \frac{0,02 + 0,1425}{1}}{2 \cdot 3,14 \cdot 1000} = 141,46 \text{ нм}. \end{aligned}$$

Рассмотрим действие реостата в сравнительной таблице величин двигателя.

Величины двигателя	При пуске в ход	
	без реостата	с реостатом
$I_{1\text{ ф. п}}$	48,8 а	33,6 а
$I_{2\text{ ф. п}}$	254 а	174,72 а
$\cos \varphi$	0,222	0,74
$M_{\text{п}}$	37,08 нм	141,46 нм

Как видно из этой таблицы, при включении в цепь ротора реостата пусковой момент увеличился с 37,08 до 141,46 нм, несмотря на уменьшение пускового тока ротора с 254 до 174,72 а, вследствие того, что коэффициент мощности увеличился с 0,222 до 0,74.

Вопросы для самопроверки

1. Объясните энергетическую диаграмму асинхронного двигателя.
2. Как определить к п. д асинхронного двигателя?
3. Как определить потери в меди ротора?
4. Выведите формулу момента асинхронного двигателя через потери в меди ротора.
5. Расскажите, как зависит вращающий момент асинхронного двигателя от напряжения и активного сопротивления в цепи ротора?
6. Что такое критическое скольжение и от каких величин оно зависит?
7. Как определяются перегрузочная способность и пусковые свойства асинхронного двигателя?
8. От чего зависит величина максимального момента асинхронного двигателя?
9. Как подобрать сопротивление пускового реостата к фазному ротору асинхронного двигателя, чтобы получить при пуске максимальный момент?
10. Каково назначение пускового реостата в асинхронном двигателе с фазным ротором?
11. Чем объяснить, что с уменьшением скольжения по мере разгона двигателя вращающий момент увеличивается, а после достижения критического скольжения уменьшается?
12. Как зависит вращающий момент двигателя от числа его полюсов?

КРУГОВАЯ ДИАГРАММА АСИНХРОННОЙ МАШИНЫ

§ 1. Обоснование построения круговой диаграммы

Если по электрической цепи с переменным активным сопротивлением r и постоянным индуктивным x (рис. 233, а) пропустить переменный ток I , то вектор приложенного к этой цепи напряжения U можно изобразить состоящим из двух составляющих: падений напряжения на активном сопротивлении Ir и на индуктивном Ix (рис. 233, б). Получим треугольник напряжений ABC . Разделим стороны

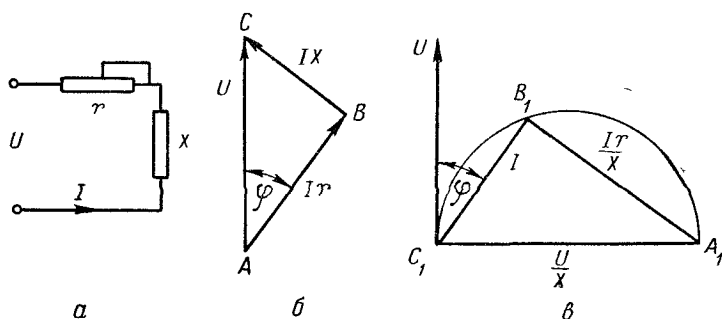


Рис. 233. К обоснованию построения круговой диаграммы асинхронной машины:

а — схема, б — треугольник напряжений, в — окружность токов

этого треугольника на x и повернем его на 90° против направления движения часовой стрелки (рис. 233, в). При этом мы получим треугольник, в котором катет C_1B_1 изображает вектор тока I . Под углом φ к вектору тока проведем вектор напряжения U . Гипотенуза этого треугольника $C_1A_1 = \frac{U}{x}$ — величина постоянная. Если изменять величину активного сопротивления r от 0 до ∞ , то величина вектора тока будет изменяться от 0 до величины $\frac{U}{x}$, а конец вектора тока, как известно из теоретической электротехники, будет описывать окружность диаметром $\frac{U}{x}$. Эту окружность называют *окружностью токов*.

Для упрощенной схемы замещения асинхронного двигателя (рис. 230) можно нарисовать векторные диаграммы

и совместить их. Для намагничивающего контура векторная диаграмма будет иметь вид, изображенный на рисунке 234, а. К контуру приложено напряжение U и по нему протекает ток I_0 под углом φ_0 . Для главного рабочего контура векторная диаграмма будет представлять окружность токов, так как схема главного контура по-

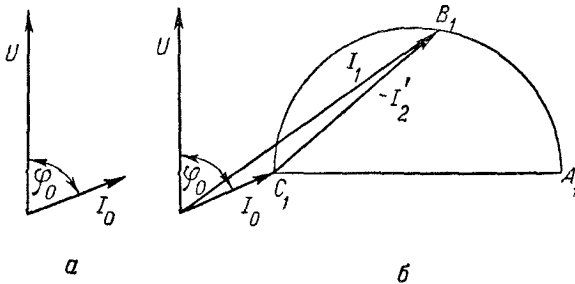


Рис. 234. Круговая диаграмма асинхронной машины:

а — для намагничивающего контура, б — совмещенная.

добна схеме, изображенной на рисунке 233, а, ибо в ней есть постоянное индуктивное сопротивление $x_1 + x'_2$ и переменное активное $r_1 + \frac{r'_2}{s}$. Совместив обе диаграммы, получим круговую диаграмму асинхронного двигателя (рис. 234, б), на которой ток, потребляемый двигателем из сети, равен геометрической сумме

$$\bar{I}_1 = \bar{I}_0 + (-\bar{I}_2).$$

§ 2. Построение круговой диаграммы

Для построения круговой диаграммы асинхронного двигателя проводят опыт холостого хода и короткого замыкания.

При опыте холостого хода определяют P_0 , $U_0 = U_n$ и I_0 , а по этим величинам определяют

$$\cos \varphi_0 = \frac{P_0}{mU_n I_{0\varphi}}. \quad (204)$$

При опыте короткого замыкания определяют P_K , $I_K = I_H$ и U_K , а затем находят

$$\cos \varphi_K = \frac{P_K}{m U_{K\Phi} I_{H\Phi}}. \quad (205)$$

Схема опытов приведена на рисунке 235, а. Пониженное напряжение при опыте короткого замыкания подводят автотрансформатором A_T , ротор двигателя при этом за-

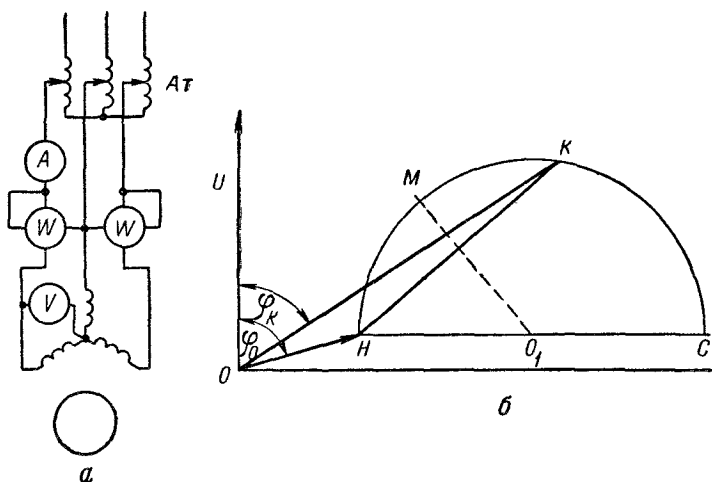


Рис. 235 Построение круговой диаграммы асинхронного двигателя:

а — схема опыта холостого хода и короткого замыкания, б — построение окружности токов.

тормаживают. Ток и напряжение измеряют в одной фазе, а мощность во всех фазах.

Так как опыт короткого замыкания проводят при пониженном напряжении, то данные опыта пересчитывают на номинальное напряжение

$$I_{K1} = I_K \frac{U_H}{U_K}; \quad (206)$$

$$P_{K1} = P_K \left(\frac{U_H}{U_K} \right)^2. \quad (207)$$

По данным опытов холостого хода и короткого замыкания строят окружность токов. Проведя оси координат, от-

$\cos \varphi_{\text{H}} = \frac{oh}{100}$ Измерив отрезок oh (мм), получают значение коэффициента мощности в сотых долях единицы.

Подведенную мощность P_1 определяют из формулы $P_1 = m_1 U_1 I_1 \cos \varphi_1$, но так как $U_1 = \text{const}$, а $I_1 \cos \varphi_1 = I_{a_1}$, то подведенная к двигателю мощность P_1 пропорциональна отрезку Da , так как $Da m_1 = I_1 \cos \varphi_1 = I_{a_1}$.

Масштаб мощности

$$m_p = m_1 m U_{1\text{Hф}} \quad (\text{вт/мм}), \quad (208)$$

где m — число фаз.

Тогда подведенная к двигателю мощность

$$P_1 = Da \cdot m_p \quad (\text{вт}).$$

Так как подведенную мощность отсчитывают по вертикали от оси абсцисс до круга токов, то ось абсцисс называют *линией подведенной мощности*.

Линия полезной мощности P_2 проходит через две точки на круге токов, в которых полезная мощность равна нулю, это точки холостого хода H и короткого замыкания K .

Таким образом, линией полезной мощности называют прямую HK .

Полезную мощность отсчитывают по вертикали от линии HK до круга токов. Для тока $OD = I_{\text{H}}$ полезная мощность

$$P_2 = m_p Dv \quad (\text{вт}).$$

Линия электромагнитной мощности $P_{\text{эл м}}$ проходит через две точки на круге токов, в которых она равна нулю. Это точка холостого хода H и точка T , в которой скольжение $s = \pm \infty$. Так как точку T экспериментально найти нельзя, то линию электромагнитной мощности проводят через точки H и K_1 , причем положение точки K_1 определяется отношением

$$\frac{r_1}{r_{\text{K}}} = \frac{K_1 K_2}{K K_2},$$

где r_1 — активное сопротивление одной фазы статора, может быть измерено на постоянном токе,

$r_{\text{K}} = \frac{P_{\text{K}}}{m I_{\text{Kф}}^2}$ — активное сопротивление одной фазы двигателя при опыте короткого замыкания.

Для тока I_H электромагнитная мощность равна

$$P_{эм} = Dcm_p \text{ (вт)}.$$

Отрезок KK_2 представляет потери в меди двигателя при коротком замыкании, а точка K_1 разделяет эти потери между ротором и статором. Отрезок K_2K_3 представляет потери в стали двигателя. Так как на ротор мощность передается электромагнитным путем, то отрезок KK_1 — это электромагнитная мощность, переданная на ротор при коротком замыкании. Эта мощность тратится на нагрев обмоток ротора. Поэтому отрезок K_1K_2 представляет потери в меди статора. Так как потери в меди статора приблизительно равны потерям в меди ротора, то часто при построении круговой диаграммы отрезок KK_2 делят пополам для нахождения точки K_1 .

Потери при токе I_H для точки D на круге токов

$$P_{\text{меди рот}} = ec \cdot m_p;$$

$$P_{\text{меди стат}} = cd \cdot m_p;$$

$$P_{\text{стали}} = da \cdot m_p.$$

Так как момент $M = P_{эм} \omega_1$, а ω_1 при постоянных напряжении и частоте величина постоянная,

$$\omega_1 = \frac{2\pi n_1}{60} = \text{const}, \text{ то } P_{эм} \equiv M.$$

Тогда $M = Dc \cdot m_m$, где m_m — масштаб моментов.

Масштаб моментов определяют из уравнения $M = 9,55 \frac{P_2}{n_2}$, где вместо P_2 подставляют масштаб мощности m_p .

$$m_m = 9,55 \frac{m_p}{n_1} \text{ (нм/мм)}. \quad (209)$$

Так как отрезок KK_1 выражает электромагнитную мощность, подведенную к ротору двигателя при пуске, когда $s = 1$, то он же выражает и пусковой момент двигателя

$$M_{\text{пуск}} = KK_1 m_m.$$

Для определения максимального момента из центра круга токов O_1 проводят линию O_1N , перпендикулярную к линии моментов, а затем из точки N проводят вертикальную линию NM до пересечения ее с линией моментов. Отрезок MN и выражает максимальный момент двигателя

$$M_{\text{макс}} = NM m_m.$$

Линию HK_1 называют *линией моментов*, так как от нее по вертикали до круга токов отсчитывают величины моментов двигателя.

Для определения скольжения s через точку H проводят линию HQ , перпендикулярную к оси абсцисс. Продляют вверх линию полезной мощности и из точки Q проводят линию QE , параллельную линии моментов, до пересечения с продленной линией полезной мощности в точке E . Длину линии QE выбирают кратной 100. Затем через точки H и D проводят прямую до пересечения ее с линией QE в точке S . Из подобия треугольников $H\omega c$ и HQE , а также HQS и HDc можно доказать, что

$$S = \frac{P_{\text{м. рот}}}{P_{\text{эл. м}}} = \frac{QS}{QE},$$

т. е. отрезок QS пропорционален скольжению.

Для определения к. п. д. продляют линию полезной мощности вниз. Через точку A пересечения этой линии с осью абсцисс проводят линию, перпендикулярную к оси абсцисс. Эту линию называют *линией суммарных потерь*.

Затем проводят линию BC , параллельную оси абсцисс, равную 100 мм между продолжением линии полезной мощности и линией суммарных потерь. Далее через точки D и A проводят прямую, которая пересечет линию BC в точке L .

К. п. д. двигателя определится отношением

$$\eta = \frac{BL}{BC},$$

так как отрезок BL пропорционален полезной мощности, а LC — потерям в двигателе. Если линия BC равна 100 мм, то при измерении отрезка BL (мм) получают цифру, показывающую к. п. д. двигателя в процентах. Этот способ определения к. п. д. дает значительную ошибку, поэтому рекомендуется определять к. п. д. расчетным путем по формуле (188).

Перегрузочную способность двигателя определяют как отношение

$$\frac{M_{\text{макс}}}{M_{\text{н}}} = \frac{NM}{Dc} \geq 1,7 \div 2,2.$$

Пусковые свойства двигателя определяют как отношение

$$\frac{M_{\text{пуск}}}{M_{\text{н}}} = \frac{KK_1}{Dc} \geq 1 \div 2.$$

§ 4. Построение рабочих характеристик по круговой диаграмме

Для построения рабочих характеристик на круговой диаграмме откладывают несколько значений тока статора, например $I_1 = \left(\frac{1}{4}; \frac{1}{2}; \frac{3}{4}; 1; \frac{5}{4}\right) I_n$, и для каждого значе-

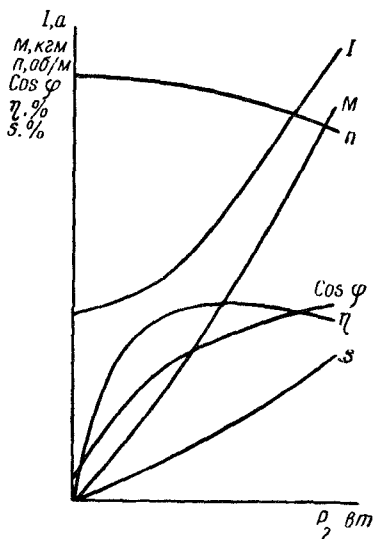


Рис 237. Рабочие характеристики асинхронного двигателя

ния тока определяют все параметры двигателя, необходимые для построения рабочих характеристик. Все подсчеты сводят в таблицу и по этим данным строят рабочие характеристики (рис. 237).

Рабочие характеристики асинхронного двигателя показывают зависимость скорости вращения n_2 , коэффициента полезного действия η , полезного момента M_2 , коэффициента мощности $\cos \varphi_1$ и тока I_1 от полезной мощности P_2 при постоянных значениях напряжения $U_1 = \text{const}$ и частоте сети $f = \text{const}$.

Из круговой диаграммы находят скольжение s и, зная его величину, определяют n_2 по формуле (163)

$$n_2 = n_1 (1 - s).$$

Обороты двигателя незначительно изменяются с изменением нагрузки.

Кривая момента несколько выгнута вверх, так как с увеличением нагрузки обороты незначительно уменьшаются, а вследствие того, что $P = M\omega$, при уменьшении ω момент M должен соответственно увеличиться. Коэффициент мощности при холостом ходе небольшой (около 0,2). По мере увеличения нагрузки он растет, достигая наибольшего значения при нагрузке, близкой к номинальной. При дальнейшем увеличении нагрузки

коэффициент мощности незначительно уменьшается, что объясняется увеличением скольжения s и увеличением вследствие этого индуктивного сопротивления ротора, так как $x_{2s} = sx_2$.

Ток двигателя I_1 с увеличением нагрузки увеличивается вначале медленно, так как ток статора $\bar{I}_1 = \bar{I}_0 + + (-\bar{I}'_2)$, а затем почти пропорционально увеличению мощности P_2 .

Вопросы для самопроверки

1. Как обосновывается построение круговой диаграммы асинхронного двигателя?

2. Как проводятся опыты холостого хода и короткого замыкания асинхронного двигателя?

3. Как строится окружность токов на круговой диаграмме асинхронного двигателя?

4. Как определяют $\cos \varphi$, подводенную и полезную мощность асинхронного двигателя по круговой диаграмме?

5. Как определяют k п д, потери и скольжение по круговой диаграмме асинхронного двигателя?

6. Как определяют вращающий момент, перегрузочную способность и пусковые свойства асинхронного двигателя по круговой диаграмме?

7. Объясните характер кривых рабочих характеристик асинхронного двигателя.

Глава XXIX

АСИНХРОННЫЙ ГЕНЕРАТОР

§ 1. Асинхронный генератор с возбуждением от сети

Если статор асинхронной трехфазной машины подключен к сети трехфазного переменного тока, то в нем образуется вращающееся магнитное поле. Если ротор этой асинхронной машины вращать первичным двигателем по направлению вращающегося магнитного поля статора со скоростью n_2 , большей на 3—5%, чем скорость магнитного поля статора n_1 , то такая машина будет работать в режиме асинхронного генератора, так как к ней подводится механическая энергия, которая преобразовывается в электрическую. Скольжение ротора будет отрицательным

$$-s = \frac{n_1 - n_2}{n_1}, \text{ так как } n_2 > n_1.$$

Асинхронная машина, работающая в режиме генератора, потребляет реактивную энергию из сети для создания вращающегося магнитного поля, а активную отдает в сеть (рис. 238, а). Кривая зависимости момента от скольжения показывает работу асинхронной машины в режиме двигателя и генератора (рис. 238, б). Участок кривой OA показывает область устойчивой работы генератора, когда с увеличением скольжения будет возрастать вращающий момент, прикладываемый к валу машины. За точкой A наступает область неустойчивой работы генератора, когда

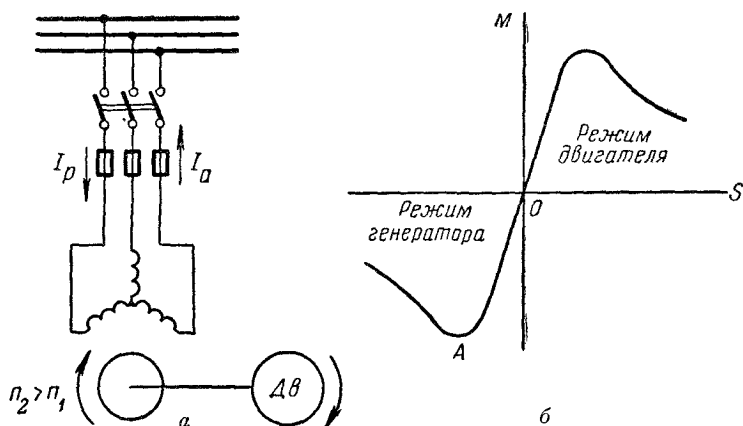


Рис. 238 Асинхронный генератор с возбуждением от сети:

а — схема, б — кривые $M = f(s)$

с увеличением скорости момент и мощность генератора уменьшаются.

Асинхронные генераторы не нужно синхронизировать с сетью. Частота тока, вырабатываемого асинхронным генератором, и его напряжение определяются величинами напряжения и частоты в сети и не зависят от числа оборотов ротора генератора.

Так как асинхронный генератор потребляет реактивную энергию из сети, то он сильно ухудшает коэффициент мощности в сети, что является его самым большим недостатком.

Асинхронную машину в режиме генератора часто используют в электрических стендах для обкатки и испы-

тания автотракторных двигателей, например в стенде СТЭУ-28-ГОСНИТИ.

На стенде асинхронная машина работает в двух режимах: как электродвигатель для холодной обкатки автотракторных двигателей и как асинхронный генератор при горячей обкатке автотракторных двигателей, причем она является электротормозом, а электроэнергия, вырабатываемая ею, отдается на сеть.

§ 2. Асинхронный генератор с конденсаторным возбуждением

Асинхронная машина в режиме генератора может работать и без возбуждения от сети переменного тока. Для этого к зажимам статора присоединяют батарею конден-

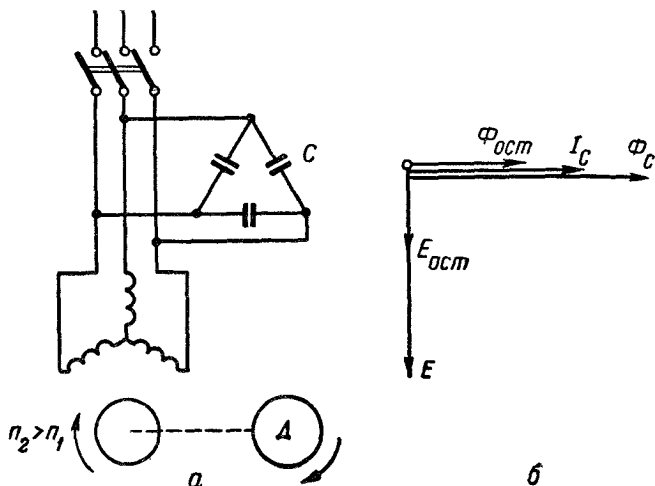


Рис. 239. Асинхронный генератор с конденсаторным возбуждением:

a — схема; *б* — векторная диаграмма

саторов, а ротор асинхронной машины вращают со скоростью n_2 , на 3—5% большей ее синхронной скорости (рис. 239, *a*).

В этом случае асинхронный генератор самовозбуждается от магнитного потока остаточного магнетизма в стали ротора. При вращении ротора его магнитный поток

пересекает витки обмотки статора и индуцирует в них э. д. с. $E_{ост}$ (рис. 239, б), отстающую от потока $\Phi_{ост}$ на 90° .

Наличие э. д. с. обусловит ток статора I_c на конденсаторы, который, как емкостной ток, будет опережать э. д. с. $E_{ост}$ на 90° . Ток I_c создает в машине магнитный поток Φ_c , который, складываясь с магнитным потоком остаточного магнетизма, увеличивает э. д. с. $E_{ост}$, что вызывает увеличение тока I_c и дальнейшее возрастание э. д. с., величина которой достигает примерно номинального напряжения асинхронной машины. Предел увеличения напряжения при самовозбуждении зависит от степени насыщения стали машины и сопротивлений обмоток статора. При изменении оборотов частота и напряжение генератора изменяются. Напряжение генератора регулируют изменением оборотов его ротора или емкости конденсаторов.

К асинхронному генератору с возбуждением от конденсаторов может быть подключена только активная нагрузка. При необходимости подключения индуктивной нагрузки нужно соответственно увеличивать емкость конденсаторов.

Вследствие высокой стоимости конденсаторов и трудности регулирования напряжения эти генераторы применения не нашли.

Вопросы для самопроверки

1. Объясните принцип действия асинхронного генератора с возбуждением от сети.
2. Нарисуйте схему и объясните принцип действия асинхронного генератора с конденсаторным возбуждением.
3. Перечислите основные преимущества и недостатки асинхронных генераторов.

§ 5. Лабораторная работа

Исследование асинхронных генераторов

Цель работы. Изучение работы асинхронной машины в режиме генератора.

План работы. 1. Ознакомиться с данными заводского щитка асинхронной машины, используемой в режиме генератора, подобрать приборы и оборудование, собрать схему и запустить в ход асинхронный генератор с возбуждением от сети.

2. Нагрузить асинхронный генератор до номинального тока и определить скольжение s , подводимую к генератору мощность P_2 , коэффициент мощности $\cos \varphi$, отдаваемую генератором мощность P_1 и к. п. д. η .

3. Подобрать приборы и оборудование, собрать схему и запустить асинхронный генератор с конденсаторным возбуждением.

4. Нагрузить генератор до номинального тока статора и определить емкостной ток I_c , ток нагрузки $I_{нг}$, напря-

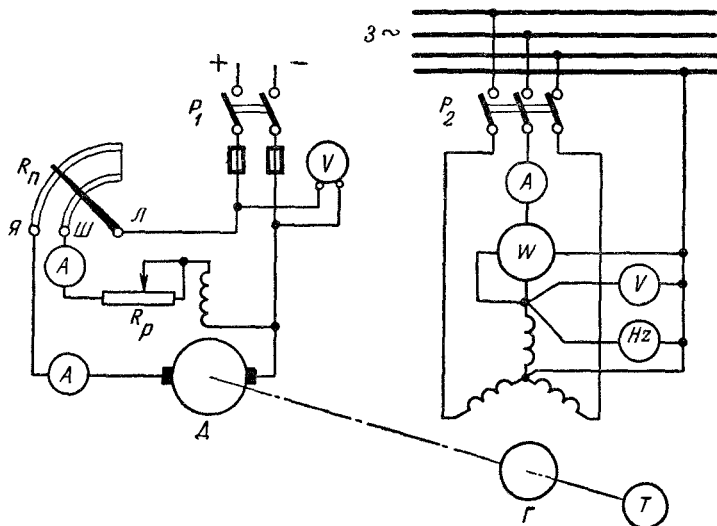


Рис. 240. Схема асинхронного генератора с возбуждением от сети.

жение U , частоту f_1 , скольжение s и к. п. д. генератора η при синхронной скорости вращения n_2 .

5. Схемы и данные опыта занести в отчет.

Пояснения к работе. Перед включением асинхронной машины в сеть необходимо проверить, совпадает ли направление вращения поля, создаваемого обмоткой статора, с направлением вращения ротора, приводимого в движение от двигателя постоянного тока. Для этого при разомкнутом рубильнике P_2 пускают в ход двигатель постоянного тока и замечают направление вращения ротора (рис. 240). Затем отключают рубильник P_1 , пускают в ход асинхронную машину в режиме двигателя, включая в сеть

рубильник P_2 . Направление вращения ротора должно быть таким же.

При несовпадении направлений вращения изменяют направление вращения поля статора, переключив два любых провода, подходящих к обмотке статора.

Затем при отключенном рубильнике P_2 разворачивают ротор асинхронной машины до синхронной скорости и включают статор асинхронной машины в сеть рубильником P_2 . В этом случае асинхронная машина будет потреблять из сети только реактивный намагничивающий ток.

Для нагрузки машины увеличивают постепенно число оборотов двигателя постоянного тока, уменьшая его ток возбуждения. Следует иметь в виду, что номинальную мощность асинхронный генератор развивает примерно при том же скольжении, что и при работе двигателем, поэтому не нужно сильно увеличивать число оборотов ротора.

Доведя ток статора асинхронной машины до его номинальной величины (по заводскому щитку), записывают показания всех приборов, указанных в схеме на рисунке 240, и число оборотов ротора генератора n_2 по показаниям тахометра T . По полученным данным определяют следующие величины. Скольжение находят по формуле (164)

$$s^0/0 = \frac{n_1 - n_2}{n_1} 100,$$

где $n_1 = \frac{60f_1}{p}$ — число оборотов вращающегося поля статора;

n_2 — число оборотов ротора генератора.

Отдаваемую генератором мощность подсчитывают так:

$$P_1 = 3P_{1\phi},$$

где $P_{1\phi}$ — показания ваттметра.

Подводимую к генератору механическую мощность от двигателя постоянного тока определяют по формуле

$$P_2 = U (I_{я} + i_{в}) \eta_{дв}, \quad (210)$$

где U — напряжение постоянного тока, подводимое к двигателю (e);

$I_{я}$ — ток в цепи якоря двигателя (a);

$i_{в}$ — ток возбуждения двигателя (a);

η — к. п. д. двигателя при данной его нагрузке

Коэффициент полезного действия асинхронного генератора определяют по формуле

$$\eta^{\circ}/_0 = \frac{P_1}{P_2} 100.$$

Емкость конденсаторов, необходимых для самовозбуждения асинхронного генератора, подсчитывают по формуле

$$c = \frac{kI_H}{2\pi f U_{\Phi}}, \quad (211)$$

где c — емкость конденсаторов на одну фазу при соединении их в звезду для обеспечения номинального напряжения при холостом ходе асинхронного генератора (ϕ);

k — отношение тока холостого хода асинхронного двигателя I_0 , используемого в качестве асинхронного генератора к его номинальному току I_H ; в зависимости от мощности двигателя $k = \frac{I_0}{I_H} = 0,25 \div 0,60$;

f — частота, $f = 50$ гц;

U_{Φ} — фазное напряжение асинхронного генератора (ϕ).

Потребная емкость батареи конденсаторов, соединенной в треугольник, в 3 раза меньше, чем при соединении в звезду.

Запустив в ход асинхронный генератор с конденсаторным возбуждением, сообщают ротору генератора синхронное число оборотов n_2 , возбуждают генератор при холостом ходе. Затем, не изменяя числа оборотов ротора n_2 , загружают генератор симметричной активной нагрузкой, записывая при этом показания приборов, указанных в схеме (рис. 241). По полученным данным определяют:

$$1) \text{ скольжение генератора } s^{\circ}/_0 = \frac{n_1 - n_2}{n_1} 100,$$

где $n_1 = \frac{60f_1}{p}$ — число оборотов поля статора, зависящее от частоты тока статора f_1 ;

$n_2 = \frac{3000}{p}$ — число оборотов ротора, постоянная величина;

2) отдаваемую генератором активную мощность

$$P_1 = \sqrt{3} U_1 I_{\text{нг}} \quad (\text{вт}); \quad (212)$$

3) подводимую к генератору механическую мощность от первичного двигателя постоянного тока по формуле (210)

$$P_2 = U_{\text{п}} (I_{\text{я}} + i_{\text{в}}) \eta_{\text{дв}} \quad (\text{вт}),$$

где $U_{\text{п}}$, $I_{\text{я}}$ и $i_{\text{в}}$ — показания приборов двигателя постоянного тока;

$\eta_{\text{дв}}$ — к. п. д. двигателя при данной нагрузке;

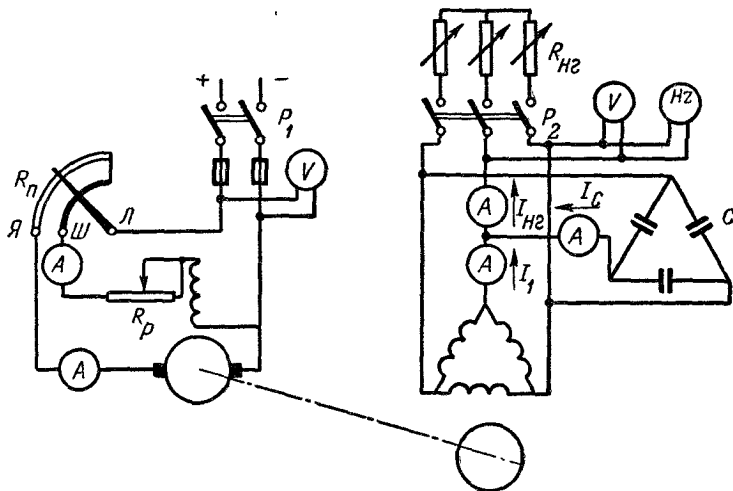


Рис. 241. Схема асинхронного генератора с самовозбуждением от конденсаторов.

4) коэффициент полезного действия асинхронного генератора

$$\eta^{\circ}/_0 = \frac{P_1}{P_2} 100.$$

В случае невозбуждения генератора вследствие потери сталию ротора остаточного магнетизма остаточный магнетизм может быть восстановлен включением в сеть трехфазного тока статора асинхронной машины на несколько секунд.

ПУСК В ХОД И РЕГУЛИРОВАНИЕ СКОРОСТИ ТРЕХФАЗНЫХ АСИНХРОННЫХ ДВИГАТЕЛЕЙ

§ 1. Прямой пуск в ход трехфазных асинхронных короткозамкнутых двигателей

Самый распространенный способ пуска в ход трехфазных асинхронных короткозамкнутых двигателей — прямой пуск включением обмотки статора на полное напряжение сети. При этом в начальный момент пуска, когда скольжение $s = 1$, двигатель находится в режиме короткого замыкания (см. § 1, гл. XXVI), поэтому пусковой ток двигателя в 4—7 раз больше номинального. По мере разгона двигателя величина пускового тока быстро уменьшается (рис. 242). Большая величина пускового тока вызывает резкие колебания напряжения в сети, что плохо отражается на работе других потребителей, подключенных к этой же сети.

В последнее время в связи с ростом мощностей энергосистем применяют преимущественно прямой пуск двигателей при полном напряжении сети. Предельная мощность трехфазного короткозамкнутого асинхронного двигателя, пускаемого прямым включением в сеть, зависит от мощности питающего двигатель трансформатора. Рекомендуется при питании от трансформатора силовой и осветительной нагрузки по отдельным линиям пускать в ход прямым включением в сеть двигатели, мощность которых составляет не более 25% мощности трансформатора, а если трансформатор служит только для питания силовой сети, то мощность короткозамкнутого двигателя, пускаемого в ход прямым включением в сеть, может достигать 75% мощности трансформатора.

При наличии компаундирования от синхронного генератора можно запускать в ход короткозамкнутые двигатели соизмеримых мощностей.

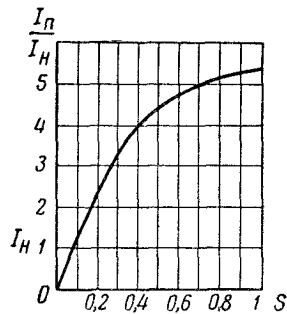


Рис. 242. Изменение тока статора в асинхронном короткозамкнутом двигателе при пуске.

Чтобы во время пуска не сгорели предохранители от больших по величине пусковых токов, применяют пускатели, в которых предусмотрено отключение предохранителей,

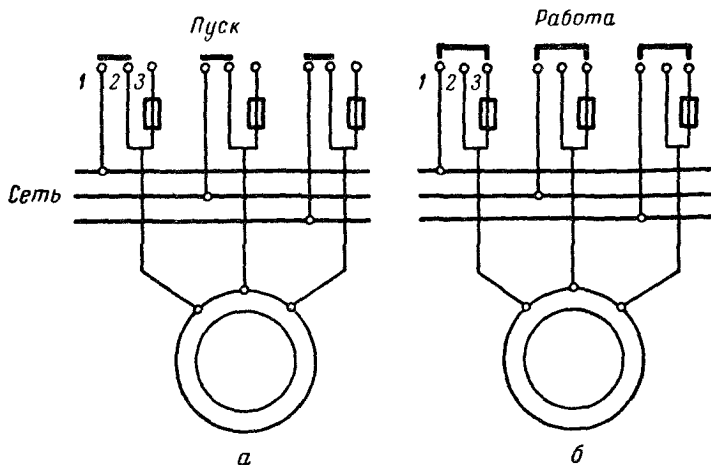


Рис. 243. Пуск в ход короткозамкнутого двигателя с отключением предохранителей.

телей при пуске (рис. 243, а). При пуске замкнуты контакты 1 и 2, ток не идет через предохранители.

При работе на втором положении пускателя замкнуты контакты 1 и 3, ток идет через предохранители (рис. 243, б). Пускатель имеет третье положение, при котором двигатель отключен от сети.

§ 2. Пуск в ход короткозамкнутых двигателей при пониженном напряжении сети

Для уменьшения пускового тока понижают подводимое к двигателю напряжение при пуске.

Для асинхронных двигателей, обмотки статора которых нормально при работе соединены в треугольник, применяют пуск на звезду с последующим переключением обмотки статора со звезды на треугольник (рис. 244). При соединении обмоток статора в звезду фазное напряжение понижается в 1,73 раза ($\sqrt{3}$), а так как при соединении обмотки в звезду линейный ток также уменьшается в

1,73 раза по сравнению с соединением в треугольник, то в целом пусковой ток уменьшится в 3 раза.

После разгона двигателя обмотки статора переключают на треугольник. Основной недостаток этого способа в том, что вращающий момент при этом уменьшается в 3 раза, так как он пропорционален квадрату напряжения сети. При напряжении в сети 380/220 в двигателях, рассчитанных на напряжение 380/220 в этом способом пус-

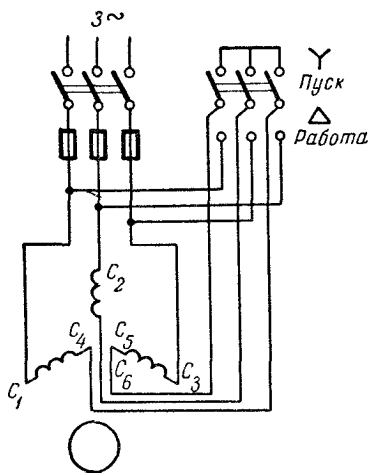


Рис. 244 Схема пуска в ход короткозамкнутого асинхронного двигателя переключением со звезды на треугольник.

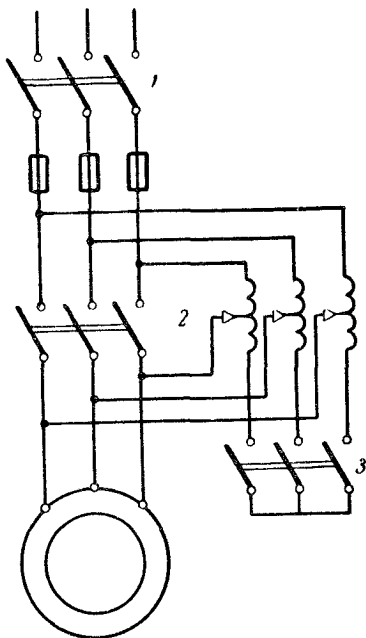


Рис. 245. Пуск в ход асинхронного короткозамкнутого двигателя с понижением напряжения автотрансформатором.

кать в ход нельзя, так как у них обмотки статора при работе соединены в звезду.

Для снижения напряжения при пуске в ход асинхронных короткозамкнутых и синхронных двигателей применяют автотрансформаторы и реакторы.

Есть несколько схем пуска двигателей автотрансформатором, одна из них приведена на рисунке 245.

Пуск проводят в такой последовательности. Включают рубильник 3, замыкая нулевую точку автотрансформатора,

и подают напряженце на автотрансформатор рубильником 1. К двигателю при этом будет подведено пониженное напряжение, вследствие чего пусковой ток двигателя уменьшится в k_a раз (k_a — коэффициент трансформации автотрансформатора).

Пусковой ток в сети уменьшится в k_a^2 раз, так как первичный ток автотрансформатора в k_a раз меньше вторичного, поэтому уменьшение пускового тока в сети произойдет в $k_a k_a = k_a^2$ раз.

После того как ротор двигателя развернется, рубильник 3 отключают, размыкая нулевую точку автотрансформатора, и верхние части обмоток автотрансформатора превращаются в реактивные катушки. Напряжение, подводимое к двигателю, повысится, и скорость его ротора увеличится. Затем включают рубильник 2 и подают на двигатель полное напряжение сети.

Пуск двигателя происходит тремя ступенями: 1) автотрансформатором подводят к двигателю 50—70% номинального напряжения; 2) после размыкания рубильника 3 к двигателю подводят 70—80% номинального напряжения; 3) к двигателю подводят напряжение сети.

Основной недостаток этого способа пуска — уменьшение вращающего момента двигателя, величина которого пропорциональна квадрату напряжения сети.

Пример 1. Определить, насколько уменьшится пусковой ток и пусковой момент асинхронного двигателя А-42-4 мощностью 2,8 квт, если $\frac{I_{II}}{I_H} = 6$, $I_H = 6,1$ а, вращающий пусковой момент $M_{II} = 19$ нм, коэффициент трансформации автотрансформатора $k_a = 1,73$.

Решение. Пусковой ток двигателя при прямом включении в сеть

$$I_{II} = I_H 6 = 6,1 \cdot 6 = 36,6 \text{ а.}$$

Пусковой ток в сети при включении двигателя через автотрансформатор

$$I_{II_1} = \frac{I_{II}}{k_a^2} = \frac{36,6}{1,73^2} = 12,2 \text{ а.}$$

Вращающий момент при пуске двигателя автотрансформатором

$$M_{II_1} = \frac{M_{II}}{k_a^2} = \frac{19}{1,73^2} = 6,33 \text{ нм.}$$

§ 3. Пуск в ход асинхронных двигателей с фазным ротором

При включении пускового реостата в цепь фазного ротора с соблюдением условия, что $r'_{\text{реост}} = x_{\text{к}} - r'_{\text{рот}}$, можно получить пусковой момент, равный максимальному.

Критическое скольжение $s_{\text{кр}}$, при котором двигатель развивает максимальный вращающий момент, определяется формулой (200)

$$s_{\text{кр}} = \frac{r'_2}{x_{\text{к}}},$$

где $r'_2 = r'_{\text{рот}} + r'_{\text{реост}}$.

В начальный момент пуска скольжение $s = 1$, поэтому $r'_2 = x_{\text{к}}$, все сопротивление реостата включено в цепь ротора, что соответствует положению рукоятки реостата на клемме 1 (рис. 246, а) и кривой 1 (рис. 246, б).

После того как ротор двигателя развернется до скорости, соответствующей скольжению s_1 , переводят рукоятку реостата на клемму реостата 2, это соответствует кривой 2 зависимости момента от скольжения. Затем рукоятку реостата переводят на клемму 3, что соответствует кривой 3, и после разбега двигателя на этой ступени реостата совсем выводят сопротивление реостата, устанавливая рукоятку на клемму 4, что соответствует кривой 4. Таким образом, при своевременном переключении рукоятки реостата при скольжениях ротора s_1 , s_2 и s_3 (рис. 246, б) можно добиться почти максимального момента на весь период пуска двигателя. Пусковой ток при пуске в ход двигателя с фазным ротором превышает номинальный ток двигателя в 1,5—2 раза.

При пуске в ход двигателя с небольшой нагрузкой, когда не нужно добиваться максимального пускового вращающего момента, сопротивление реостата берут несколько больше той величины, которая соответствует максимальному пусковому моменту, чтобы уменьшить пусковой ток. Включать в сеть и выключать из сети двигатели с разомкнутым фазным ротором не допускается, так как при включении наблюдаются большие всплески пускового тока, а при выключении в обмотках статора и ротора возникают опасные для изоляции обмоток перенапряжения. Вследствие этого пусковые реостаты к этим двигателям не имеют холостых контактов и цепь ротора всегда замкнута.

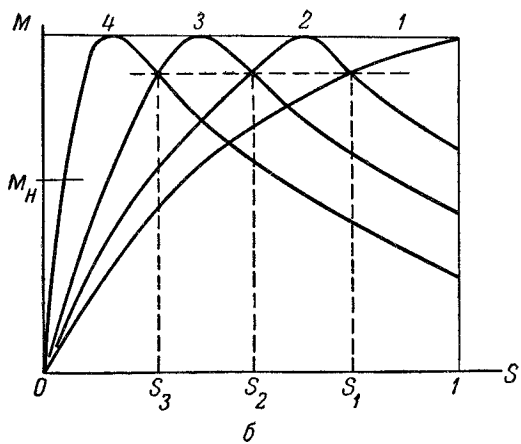
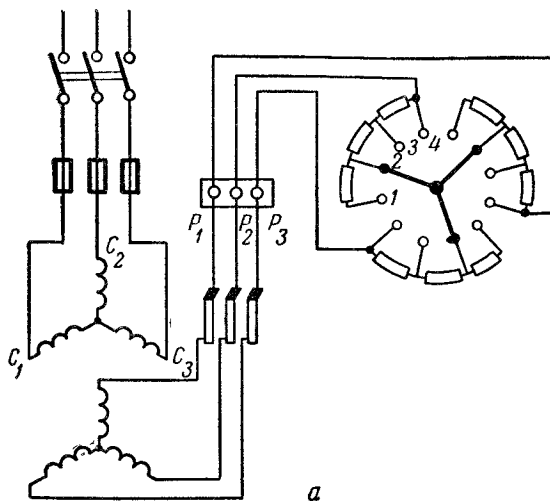


Рис. 246. Пуск в ход асинхронного двигателя с фазным ротором:

а — схема; б — кривые моментов.

Для предотвращения износа щеток и колец ротора и уменьшения потерь на трение двигатели большой и средней мощности снабжают специальными механизмами для подъема щеток и замыкания колец накоротко (рис. 247).

Для замыкания колец и подъема щеток поворачивают рукоятку P после полного разгона ротора двигателя при выведенном пусковом реостате.

Порядок остановки двигателя следующий: 1) опускают щетки на кольца; 2) вводят сопротивление пускового реостата, если оно не введено; 3) отключают статор от сети. Таким образом, двигатель оказывается полностью подготовленным к следующему пуску.

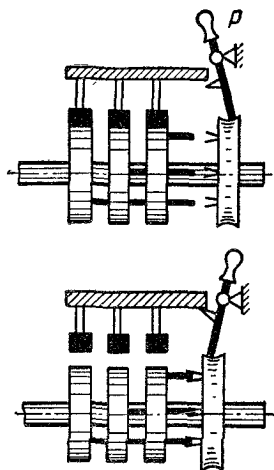


Рис. 247. Механизм для замыкания колец и подъема щеток асинхронного двигателя с фазным ротором.

§ 4. Регулирование скорости асинхронных двигателей

Трудность регулирования скорости — один из основных недостатков асинхронных короткозамкнутых двигателей.

Из формулы $n_2 = \frac{60f_1}{p} (1 - s)$ следует, что скорость асинхронных двигателей можно регулировать изменением скольжения s , частоты f или числа пар полюсов p .

Регулирование скорости изменением скольжения применяют в двигателях с фазным ротором. Для этого на место пускового реостата включают регулировочный и, изменяя сопротивление этого реостата, регулируют скорость двигателя. Пусковой реостат для этой цели использовать нельзя, так как он рассчитан на кратковременное прохождение по нему пускового тока.

Как известно, с ростом сопротивления реостата в цепи ротора увеличивается скольжение двигателя (рис. 248), а с увеличением скольжения уменьшается число оборотов двигателя, так как $n_2 = n_1 (1 - s)$.

Поскольку электрические потери в роторе, согласно формуле (192), пропорциональны скольжению $P_{\text{м. рот}} =$

$= sP_{эм}$, то отсюда следует, что этот способ регулирования скорости неэкономичен из-за больших потерь электроэнергии.

Регулирование скорости изменением скольжения имеет тот недостаток, что при уменьшении нагрузки пределы регулирования скорости снижаются, например при уменьшении вращающего момента в 2 раза величина скольжения при включении первой ступени реостата s_4 будет меньше s_1 (рис. 248). Кроме того, из этих же кривых видно, что при изменении нагрузки скорость ротора

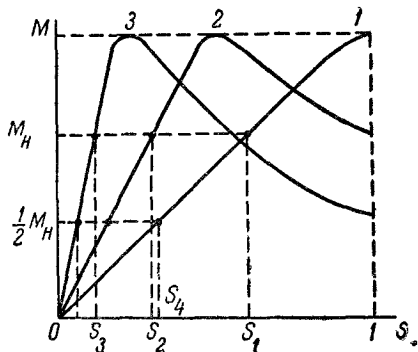


Рис. 248 Кривые зависимости вращающего момента асинхронного двигателя от скольжения при регулировании скорости изменением скольжения.

нужно одновременно и в одинаковой степени изменять. Этот способ регулирования находит иногда применение в промышленности.

Самый распространенный способ регулирования скорости трехфазных асинхронных короткозамкнутых двигателей — регулирование изменением числа пар полюсов обмотки статора.

Для этого обмотку статора выполняют так, что переключением групп катушек можно изменить число пар полюсов, или выполняют две отдельные обмотки на статоре на разное число полюсов. Ротор в этом случае делают обычный короткозамкнутый, число полюсов его всегда равно числу полюсов обмотки статора.

двигателя будет изменяться, что также является недостатком этого способа регулирования. Несмотря на указанные недостатки, этот способ регулирования широко применяется, так как он обеспечивает плавное регулирование скорости в широких пределах.

Регулирование скорости асинхронных двигателей изменением частоты f требует установки преобразователя частоты на группу двигателей, скорость которых

Рассмотрим одну фазу двигателя, состоящую из двух катушек, которые могут включаться последовательно и параллельно.

При последовательном включении на статоре две пары полюсов (рис. 249, а), а при параллельном — одна (рис. 249, б). Два полюса обмотки статора можно получить и при последовательном соединении катушек, если поменять местами концы одной из катушек (рис. 249, б). На

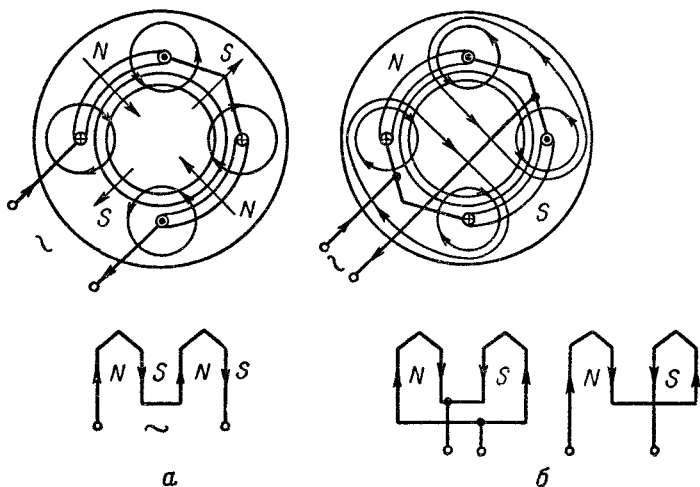


Рис. 249. Изменение числа пар полюсов переключением катушек обмотки:

а — две пары полюсов, б — одна пара полюсов.

схеме показано переключение катушек только для одной фазы двигателя. Применяв правило буравчика и рассмотрев образование магнитных полей вокруг проводов обмоток, можно убедиться в том, что при последовательном соединении двух катушек образуется две пары полюсов, а при параллельном одна пара.

Для того чтобы при переключении катушек магнитная индукция в стали статора существенно не изменялась, изменяют также схему соединения фазных обмоток. Широкое применение нашла схема двойная звезда — треугольник (рис. 250). При последовательном соединении катушек фазные обмотки соединяют в треугольник (рис. 250, а).

При параллельном соединении катушек фазные обмотки соединяют в двойную звезду (рис. 250, б).

Для этого точки $4C_1$, $4C_2$ и $4C_3$ замыкают переключателем, а к точкам $2C_1$, $2C_2$ и $2C_3$ подводят напряжение сети. Для лучшего представления о соединении обмоток в двойную звезду на рисунке 250, в изображена та же схема, что и на рисунке 250, б, но с несколько иным расположением катушек.

Несмотря на сложность конструкции переключателя и увеличение габаритов двигателя, наши заводы выпускают двух-, трех- и четырехскоростные двигатели, например

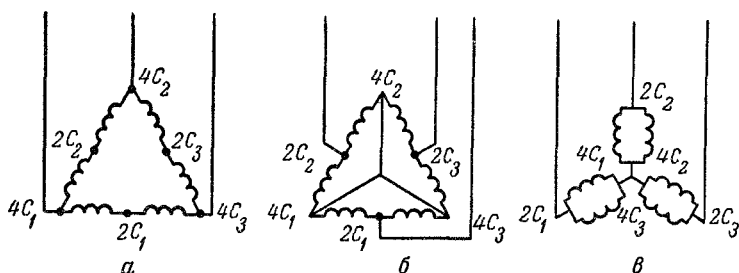


Рис 250 Схема обмотки двухскоростного двигателя при соединении ее в треугольник (а) и в двойную звезду (б и в).

четырёхскоростные на синхронные скорости 1500 /1000/ 750/500 об/мин.

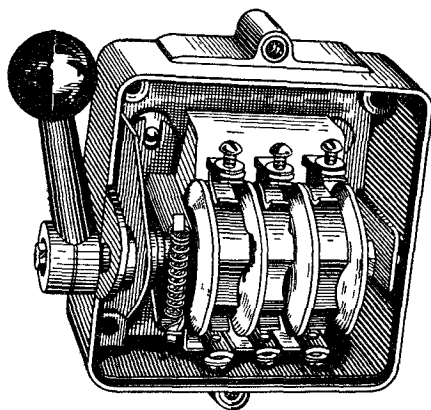
Обозначения выводов обмоток сохраняют те же, что и у обычных асинхронных двигателей C_1 , C_2 , C_3 , с добавлением впереди обозначения вывода цифры, указывающей число полюсов, при котором вывод должен быть подключен к сети. Двухскоростные двигатели серии А имеют 6 выводов на переключатель полюсов, трехскоростные — 9 и четырехскоростные — 12.

Многоскоростные двигатели применяют для электропривода станков, скорость которых нужно регулировать в широких пределах.

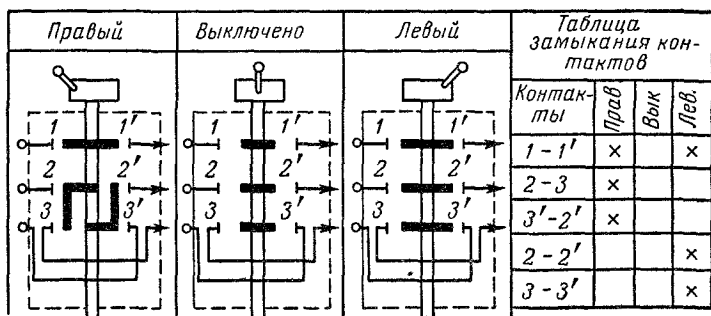
§ 5. Изменение направления вращения и торможение асинхронных двигателей

Для изменения направления вращения (реверсирования) ротора трехфазного асинхронного двигателя необходимо изменить направление вращения вращающегося

магнитного поля в статоре. Для этого нужно поменять местами два любых провода, подводящих ток к обмотке статора. Для реверсирования двигателей применяют реверсивный барабанный переключатель (рис. 251). При пово-



а



б

Рис. 251. Реверсивный барабанный переключатель:

а — общий вид, б — схема.

роте рукоятки переключателя вправо соединяются контакты 1—1'; 2—3 и 3'—2', двигатель вращается в определенном направлении. При среднем положении рукоятки переключателя все контакты разомкнуты, двигатель отключен от сети. При повороте рукоятки переключателя влево замыкаются контакты 1—1', 2—2' и 3—3', при

этом порядок чередования фаз изменяется и ротор электродвигателя изменяет направление вращения.

Торможение асинхронных двигателей осуществляют методом противовключения, изменив направление вращения вращающегося магнитного поля статора относительно направления вращения ротора. Для этого, как и при реверсировании, изменяют порядок чередования фаз на ходу двигателя. Так как ротор по инерции будет продолжать вращаться в прежнем направлении, то скольжение становится больше единицы

$$s = \frac{n_1 - (-n_2)}{n_1} > 1.$$

На круговой диаграмме асинхронного двигателя режиму торможения соответствует участок между точками K и T (рис. 236). Так как электромагнитный момент, создаваемый вращающимся полем статора, направлен против направления вращения ротора, то он является тормозящим по отношению к ротору, и ротор вследствие этого очень быстро останавливается. Если обмотку статора не отключить своевременно от сети, то ротор развернется в противоположном направлении.

Так как скольжение становится больше единицы, а электрические потери в роторе $P_{\text{м.рот}} = sP_{\text{эм}}$, то при торможении электрические потери будут больше электромагнитной мощности. Часть мощности, расходуемой на потери в меди ротора при торможении, является электромагнитной, передаваемой через магнитное поле от статора к ротору, а часть этих потерь покрывается за счет механической мощности вращающихся по инерции частей двигателя и рабочей машины.

При торможении противовключением наблюдаются большие броски тока при переключении проводов обмотки статора и перегрев обмотки ротора.

Пример 2. Найти сопротивление фазы регулировочного реостата для трехфазного асинхронного двигателя с фазовым ротором, чтобы снизить его обороты с 720 до 600 об/мин при $M_{\text{н}}$, если $2p = 8$, а сопротивление фазы ротора $r_{\text{рот}} = 0,018$ ом.

Решение. Величину сопротивления реостата определяют из соотношения

$$\frac{r_{\text{реост}} + r_{\text{рот}}}{s} = \frac{r_{\text{рот}}}{s_{\text{н}}}, \quad (213)$$

где s — скольжение ротора после включения реостата;
 s_H — скольжение ротора при номинальном вращающемся моменте без реостата в цепи ротора.

Синхронное число оборотов

$$n_1 = \frac{60f_1}{p} = \frac{60 \cdot 50}{4} = 750 \text{ об/мин.}$$

Номинальное скольжение

$$s_H = \frac{n_1 - n_2}{n_1} = \frac{750 - 720}{750} = 0,04.$$

Скольжение после включения реостата

$$s = \frac{n_1 - n_2}{n_1} = \frac{750 - 600}{750} = 0,2.$$

Из формулы (213) находим

$$r_{\text{реост}} = r_{\text{рот}} \left(\frac{s}{s_H} - 1 \right) = 0,018 \left(\frac{0,2}{0,04} - 1 \right) = 0,072 \text{ ом.}$$

Вопросы для самопроверки

1. Перечислите достоинства и недостатки пуска в ход трехфазного короткозамкнутого асинхронного двигателя прямым включением в сеть.

2. Нарисуйте схему и расскажите, как изменится ток и пусковой момент асинхронного трехфазного двигателя при пуске его в ход переключением со звезды на треугольник.

3. Нарисуйте схему и расскажите, как изменится момент и пусковой ток при пуске в ход трехфазного короткозамкнутого двигателя автотрансформатором.

4. Нарисуйте схему и расскажите, почему при пуске в ход асинхронного двигателя с фазным ротором он развивает почти максимальный вращающий момент?

5. Почему не рекомендуется включать и отключать от сети статор асинхронного двигателя с фазным ротором при отключенном пусковом реостате?

6. Каковы достоинства и недостатки регулирования скорости асинхронного двигателя реостатом в цепи ротора?

7. Нарисуйте схемы и расскажите о принципе регулирования скорости асинхронных двигателей изменением числа пар полюсов.

8. Что нужно сделать для изменения направления вращения ротора асинхронного трехфазного двигателя?

9. Расскажите о торможении асинхронного двигателя противовключением.

§ 6. Лабораторная работа

Исследование асинхронных двигателей

Цель работы. Изучить способы пуска в ход, регулирования скорости, проведение опыта холостого хода и короткого замыкания асинхронного двигателя.

План работы. 1. Ознакомиться с устройством асинхронных двигателей с короткозамкнутым и фазным ротором, записать данные заводских щитков.

2. Пустить в ход асинхронный двигатель с короткозамкнутым ротором прямым включением в сеть и переключением со звезды на треугольник. Изменить направление вращения двигателя, затормозить асинхронный двигатель противовключением.

3. Пустить в ход асинхронный двигатель с фазным ротором, применить регулирование его скорости реостатом в цепи фазного ротора.

4. Пустить в ход двухскоростной асинхронный двигатель.

5. Подобрать приборы, составить схему и провести опыты холостого хода и короткого замыкания асинхронного двигателя.

6. По полученным данным построить круговую диаграмму и рабочие характеристики двигателя.

Пояснения к работе. Перед пуском двигателя в ход проверяют соответствие схемы обмотки статора напряжению сети, например обмотки статора двигателя на напряжение 380/220 в должны быть соединены в звезду при линейном напряжении сети 380 в и в треугольник при линейном напряжении сети 220 в.

Для пуска двигателя включают рубильник в сеть (рис. 252, а). Для наблюдения пускового тока в цепь обмотки статора включают амперметр, рассчитанный на семикратное значение номинального тока двигателя. Направление вращения ротора двигателя изменяют переменной мест двух любых проводов, подводящих ток к статору, при этом изменяется направление вращающегося магнитного поля статора. Для этой цели может быть применен реверсивный барабанный переключатель (рис. 251). Этим же переключателем тормозят асинхронный двигатель противовключением, переключив барабан переключателя на ходу двигателя. Двигатель сразу же остано-

ливается и, если его не отъединить от сети, начинает вращаться в противоположную сторону.

Если нормально обмотки статора двигателя соединены в треугольник, то можно пустить двигатель переключателем со звезды на треугольник. Для наблюдения за пусковым током в цепь обмотки статора включают амперметр (рис. 252, б). Пуск осуществляют в такой последовательности. Переключатель P_2 ставят в нейтральное поло-

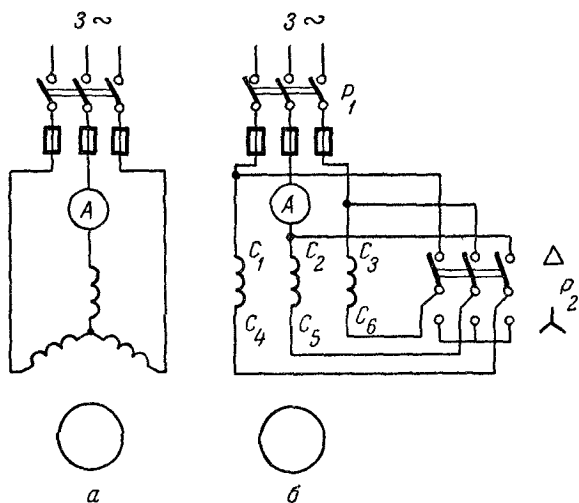


Рис. 252. Схемы пуска в ход асинхронных двигателей:

а — прямым включением в сеть; б — переключателем со звезды на треугольник.

жение, включают рубильник P_1 , затем ножи переключателя P_2 включают вниз, соединя обмотки статора в звезду. После разгона двигателя переключатель P_2 перекидывают в верхнее положение, чем обмотку статора соединяют в треугольник, и оставляют его в этом положении на весь период работы двигателя. Записывают показания амперметра в первом и втором случаях, а затем пускают двигатель в ход при соединении его обмоток в треугольник и сравнивают значения пусковых токов.

Двигатель с фазным ротором пускают в ход по схеме, представленной на рисунке 246, включив в цепь обмотки

статора амперметр, как и в предыдущих случаях (см. рис. 252).

Перед пуском нужно убедиться в том, что щетки опущены на кольца ротора и сопротивление пускового реостата

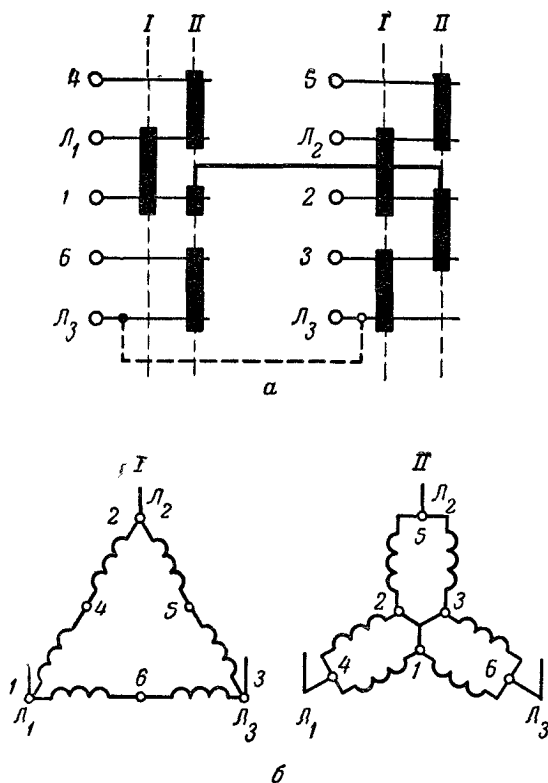


Рис. 253. Схема барабанного переключателя двухскоростного асинхронного двигателя:

а — принципиальная схема переключателя; б — схема соединений обмоток статора двигателя переключателем в положениях I и II.

стата полностью введено в цепь ротора, т. е. рукоятка реостата установлена против отметки *Пуск*. После этого включают рубильником напряжение сети к обмотке статора и ротор двигателя начинает разворачиваться. По мере разворачивания ротора уменьшают сопротивление

пускового реостата до полного его разгона. Когда все сопротивление реостата выключено, рукоятка реостата установится против отметки *Ход*, поднимают щетки с колец, которые при этом замыкаются накоротко.

Для остановки двигателя щетки опускают на кольца, которые при этом размыкаются, но окажутся замкнутыми через рукоятку пускового реостата. Затем постепенно увеличивают сопротивление пускового реостата, переводя его рукоятку в положение *Пуск*, и отключают рубильником статор от сети.

Двухскоростной двигатель пускают в ход при помощи переключателя БП1, принципиальная схема которого представлена на рисунке 253, а.

В нейтральном положении контакты барабана переключателя не касаются клемм. В положении *I* замкнуты контакты $L_1 - 1$; $L_2 - 2$ и $L_3 - 3$, обмотки статора соединены в треугольник, в положении *II* замкнуты контакты $L_1 - 4$; $L_2 - 5$, $L_3 - 6$ и между собой замыкаются контакты *1*, *2* и *3*, обмотки статора в этом случае соединены в двойную звезду (рис. 253, б). Кроме того, существует много других типов переключателей числа полюсов.

Для проведения опыта холостого хода собирают схему, показанную на рисунке 254.

Так как обычно в лабораториях применяют линейное напряжение 220 в, обмотки статора двигателя соединяют в треугольник, а измерительные приборы включают только в одну фазу, поскольку в трехфазном асинхронном двигателе нагрузка фаз почти всегда симметрична. Опыт холостого хода проводят при подведенном номиналь-

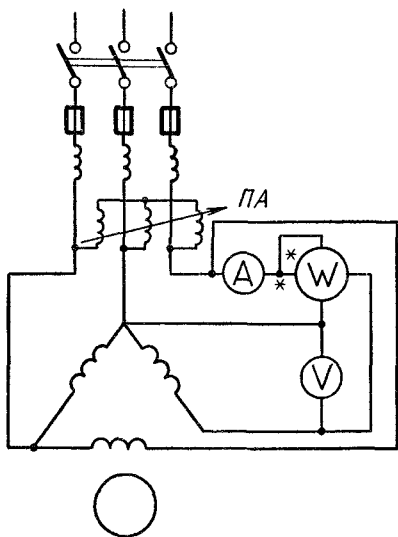


Рис. 254. Схема проведения опыта холостого хода и короткого замыкания асинхронного короткозамкнутого двигателя.

ном напряжении к статору, а ротор короткозамкнутого двигателя вращается вхолостую, фазный же ротор разомкнут.

Чтобы уменьшить пусковой ток, двигатель пускают при пониженном напряжении поворотным автотрансформатором.

Для опыта короткого замыкания применяют ту же схему, но фазный ротор закорачивают и затормаживают, а короткозамкнутый только затормаживают, подводимое к статору напряжение понижают поворотным автотрансформатором до такой величины, чтобы ток короткого замыкания был равен номинальному току статора.

По данным опыта холостого хода и короткого замыкания строят круговую диаграмму и рабочие характеристики двигателя.

Глава XXXI

АСИНХРОННЫЕ КОРОТКОЗАМКНУТЫЕ ДВИГАТЕЛИ С УЛУЧШЕННЫМИ ПУСКОВЫМИ СВОЙСТВАМИ

§ 1. Двигатель с двойной беличьей клеткой

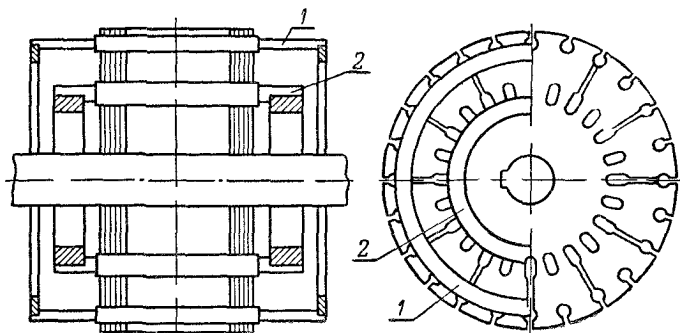
Асинхронные двигатели с короткозамкнутым ротором очень просты по конструкции и надежны в эксплуатации, но они имеют большой пусковой ток и малый пусковой момент.

Для улучшения пусковых свойств Доливо-Добровольский в 1893 г. предложил конструкцию асинхронного двигателя с двойной беличьей клеткой. Позже был сконструирован двигатель с глубоким пазом, имеющий улучшенные пусковые свойства.

Двигатели с двойной беличьей клеткой изготовляют обычно средних и больших мощностей, а с глубоким пазом даже небольших мощностей (2—3 квт).

У двигателя с двойной беличьей клеткой статор обычный, а ротор имеет две беличьи клетки (рис. 255, а). Наружная беличья клетка 1 обладает большим активным сопротивлением, так как ее изготовляют из материалов с повышенным активным сопротивлением (марганцовистой бронзы или латуни), стержни делают небольшого сечения, а внутреннюю клетку изготовляют из меди большого сечения, поэтому она имеет малое активное сопротивление. Индуктивное сопротивление наружной беличьей клетки

очень мало, так как она расположена близко к поверхности ротора и охватывается малым количеством магнитных силовых линий, а индуктивное сопротивление внутренней

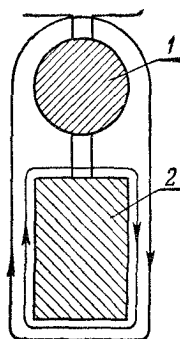


а

клетки 2 очень велико, потому что она охватывается большим количеством магнитных силовых линий (рис. 255, б). Щель между клетками делается для того, чтобы магнитные силовые линии, образующиеся вокруг проводов клетки 1, охватывали клетку 2, так как им легче пройти по стали вокруг клетки 2, чем по воздуху через щель между клетками. Это способствует еще большему увеличению индуктивного сопротивления второй клетки.

В момент пуска двигателя, когда $s = 1$, частота тока ротора равна частоте сети, а индуктивное сопротивление ротора максимальное, поскольку оно зависит от частоты. Первая клетка обладает малым индуктивным сопротивлением и большим активным, поэтому основной пусковой момент создает первая клетка, и ее называют *пусковой*. Хотя в первой клетке проходит и небольшой по величине ток, но так как $M = C_m \Phi_m I_2 \cos \psi_2$, а активная составляющая тока большая, то момент будет большой.

По мере разгона двигателя скольжение уменьшается и частота тока в роторе также уменьшается. Вследствие этого уменьшается и индуктивное сопротивление ротора,



б

Рис 255 Ротор двигателя с двойной беличьей клеткой

а — общий вид ротора, б — паз ротора, 1 — пусковая клетка, 2 — рабочая клетка

которое при достижении ротором двигателя номинальных оборотов будет очень мало, потому что частота тока в роторе равна 2—3 гц. Поэтому при работе двигателя большая часть тока будет проходить по второй клетке, так как она имеет малое активное сопротивление.

Вторую клетку называют *рабочей*.

Вращающий момент двигателя M равен сумме моментов первой M_{II} и второй M_p клеток $M = M_{II} + M_p$ (рис. 256). Здесь кривая 1 показывает изменение момента пусковой клет-

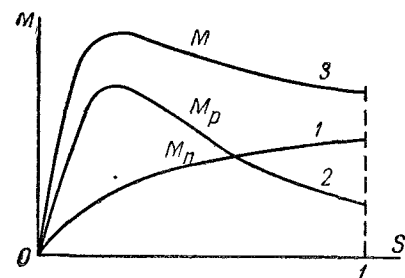


Рис. 256. Кривые зависимости вращающих моментов от скольжения двигателя с двойной величиной клеткой.

ки, кривая 2 — рабочей, а кривая 3 — изменение вращающего момента двигателя с изменением скольжения.

§ 2. Двигатель с глубоким пазом

Статор двигателя с глубоким пазом также не отличается от статора обычного короткозамкнутого двигателя, но пазы ротора выполняются удлиненными, т. е. глубокими, в них закладывают стержни в виде тонких и высоких полос или заливают алюминий.

На рисунке 257, а изображено распределение магнитного потока рассеяния вокруг стержня. Нижняя часть стержня охватывается большим числом магнитных силовых линий, чем верхняя, вследствие чего индуктивное сопротивление нижней части стержня, обусловленное величиной магнитного потока рассеяния, значительно больше, чем в верхней.

Так как при пуске двигателя в ход, в начальный момент, когда ротор еще неподвижен, частота тока в роторе равна частоте сети, то индуктивное сопротивление ротора будет наибольшим.

В момент пуска ток из нижней части стержня, обладающей большим индуктивным сопротивлением, чем верхняя, будет вытесняться в верхнюю (рис. 257, б). Вследствие этого как бы уменьшается сечение стержня и увеличи-

вается его активное сопротивление. Возрастание активного сопротивления стержней приводит к увеличению пускового момента и уменьшению пускового тока.

При работе двигателя частота тока в роторе небольшая (2—3 *гц*) и индуктивное сопротивление стержней, зависящее от частоты, незначительное. Поэтому ток распределяется равномерно по всему стержню, и двигатель работает как обычный короткозамкнутый.

К недостаткам двухклеточных и глубокопазных двигателей относятся более низкие к. п. д. и $\cos \varphi$, а также пониженная перегрузочная способность по сравнению с обычными короткозамкнутыми двигателями. Стоимость их выше, чем обычных короткозамкнутых, что вызвано сложностью изготовления ротора.

По сравнению с обычными пусковые свойства этих двигателей следующие.

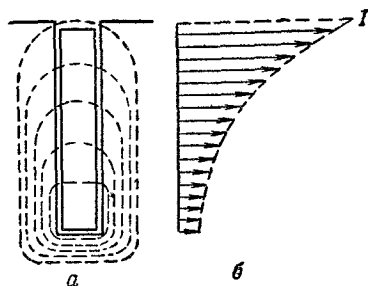


Рис. 257. Двигатель с глубоким пазом:

a — паз ротора; *b* — распределение тока в пазу при пуске двигателя в ход.

Двигатель	$I_{п}/I_{н}$	$M_{п}/M_{н}$
Обычный короткозамкнутый	4,5—8	0,9—1,7
Двухклеточный	3,0—5,5	1,0—3,0
Глубокопазный	3,5—5,0	1,2—1,6

Вопросы для самопроверки

1. Почему в двухклеточном двигателе пусковой момент развивает наружная клетка, а рабочий внутренняя?
2. За счет чего улучшаются пусковые свойства глубокопазного двигателя?
3. Перечислите достоинства и недостатки двухклеточного и глубокопазного двигателей.

ИНДУКЦИОННЫЕ РЕГУЛЯТОРЫ И ФАЗОРЕГУЛЯТОРЫ

§ 1. Трехфазный индукционный регулятор

Наша электропромышленность выпускает индукционные регуляторы, которые представляют собой заторможенный асинхронный двигатель с фазным ротором.

Неподвижная обмотка статора является проходной, по ней проходит ток нагрузки, а обмотку ротора, который можно поворачивать червячной передачей, подключают

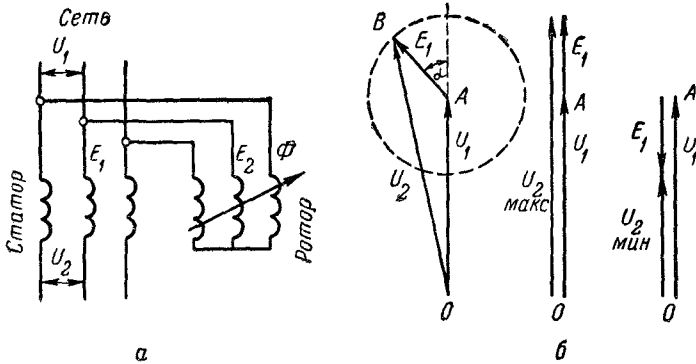


Рис. 258. Трехфазный индукционный регулятор:

а — схема; б — векторные диаграммы напряжений.

к сети (рис. 258, а). Так как в трехфазной обмотке ротора проходит трехфазный переменный ток, то в ней индуцируется вращающийся магнитный поток Φ , который, пересекая витки обмоток статора и ротора, индуцирует в них соответственно э. д. с. E_1 и E_2 .

Напряжение на выходе индукционного регулятора U_2 равно геометрической сумме напряжений сети U_1 и э. д. с. статора E_1 (рис. 258, б):

$$\bar{U}_2 = \bar{U}_1 + \bar{E}_1. \quad (214)$$

Так как все три фазы находятся в одинаковых условиях, то для упрощения вычертим векторную диаграмму напряжений только для одной фазы.

Если оси обмоток совпадают в пространстве, то вращающийся магнитный поток Φ одновременно набегаем

на обмотки статора и ротора и индуцирует в них э. д. с., совпадающие по фазе, т. е. направленные в одну сторону. Тогда напряжение на выходе U_2 будет равно максимальному значению $U_{2\text{макс}}$ (рис. 258, б).

Повернув ротор на 180 электрических градусов, получим минимальное значение напряжения на выходе $U_{2\text{мин}}$. При повороте ротора на α электрических градусов напряжение на выходе U_2 равно геометрической сумме векторов $OA = U_1$ и $AB = E_1$. Геометрическим местом концов векторов э. д. с. E_1 и напряжения U_2 является круг, описанный из точки A как из центра радиусом AB .

Ротор поворачивают червячной передачей потому, что при работе индукционного регулятора к ротору приложен большой вращающий момент, а червячная передача служит и для поворота и торможения ротора.

Так как вектор напряжения U_2 сдвигается по фазе относительно вектора напряжения сети U_1 , индукционный регулятор не может работать параллельно с трансформатором.

График изменения напряжения на выходе индукционного регулятора U_2 в зависимости от угла α представлен на рисунке 259.

Индукционные регуляторы применяют в сетях для регулирования напряжения под нагрузкой. Для этой цели их выпускают как на низкое, так и на высокое напряжение до 10 кВ мощностью свыше 1000 кВА (тип МА-195). Индукционные регуляторы типа АИ-61 и АИ-62 выпускают на низкое напряжение мощностью до 100 кВА. Применяют их большей частью в лабораториях и в схемах автоматики для плавного регулирования напряжения.

Ротор поворачивают или вручную от маховика, насаженного на вал червяка, или электродвигателем.

В практике часто встречаются индукционные регуляторы, изготовленные из асинхронных двигателей с фазным

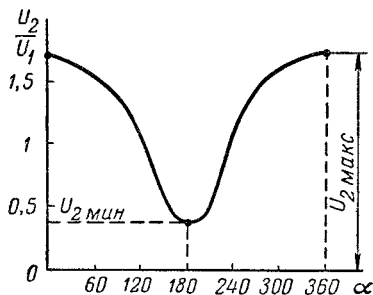


Рис. 259. График изменения напряжения на выходе трехфазного индукционного регулятора U_2 в зависимости от угла поворота ротора α .

ротором. Они отличаются от заводских тем, что у них обмотку ротора используют как проходную и с колец ротора снимают напряжение U_2 , а обмотку статора присоединяют к сети (рис. 260). Принцип действия этого индукционного регулятора не отличается от принципа действия заводского.

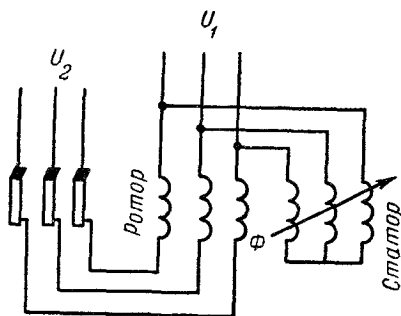


Рис 260 Схема трехфазного индукционного регулятора, изготовленного из трехфазного асинхронного двигателя с фазным ротором

§ 2. Однофазный индукционный регулятор

Однофазные индукционные регуляторы встречаются реже, чем трехфазные.

Однофазный индукционный регулятор представляет собой регулируемый поворотный автотрансформатор, выполненный из заторможенного асинхронного двигателя.

Первичную однофазную обмотку статора подключают к сети, а однофазную обмотку ротора можно поворачивать относительно обмотки статора червячной передачей (рис. 261, а). В первичной обмотке статора создается пульсирующий магнитный поток Φ_1 , который пронизывает и обмотку ротора. При повороте ротора изменяется величина магнитного потока Φ_2 , пронизывающего его обмотку, пропорционально $\cos \theta$,

$$\Phi_2 = \Phi_1 \cos \theta. \quad (215)$$

Величина напряжения на выходе однофазного индукционного регулятора U_2 равна сумме напряжения сети U_1 и э. д. с., индуцируемой в обмотке ротора E_2 ,

$$U_2 = U_1 + E_2. \quad (216)$$

Так как величина э. д. с. E_2 зависит от величины магнитного потока Φ_2 , пронизывающего обмотку ротора, то напряжение на выходе будет изменяться от максимального значения $U_{2\text{макс}}$, когда угол $\theta = 0^\circ$, до минимального, когда угол $\theta = 180^\circ$. При угле $\theta = 90^\circ$ напряжени^е

на выходе U_2 равно напряжению сети U_1 , так как $\cos 90^\circ = 0$ (рис. 261, б). В однофазном индукционном регуляторе при повороте ротора изменяется лишь величина э. д. с.

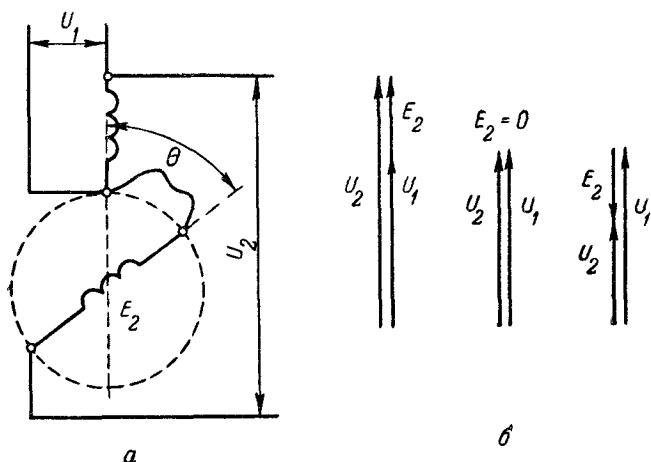


Рис. 261 Однофазный индукционный регулятор.

а — схема, б — векторные диаграммы напряжений.

E_2 , но вектор э. д. с. E_2 не сдвигается по фазе относительно напряжения сети, поэтому вектор напряжения U_2 совпадает по фазе с вектором напряжения сети U_1 .

§ 3. Фазорегулятор

Фазорегулятор представляет собой асинхронную трехфазную машину с ротором, заторможенным червячной передачей. В отличие от индукционного регулятора обмотки статора и ротора электрически между собой не соединены (рис. 262).

К обмотке статора подводят напряжение сети, а с колец обмотки ротора снимают напряжение U_2 .

При повороте ротора изменяется только фаза вторичного напряжения U_2 , а величина его все время остается постоянной.

Фазорегуляторы применяют в автоматике и в измерительной технике, например в стендах для проверки электрических счетчиков.

Отечественной электропромышленностью выпускаются фазорегуляторы трехфазные типов ФР и ФРО мощностью от 1 до 15 *квa*.

В фазорегуляторе типа ФР мощностью 1 *квa* ротор поворачивают от руки, а в фазорегуляторах типа ФРО (фазорегулятор обдуваемый) мощностью 7,5 и 15 *квa* — электродвигателем, что дает возможность дистанционно управлять ими.

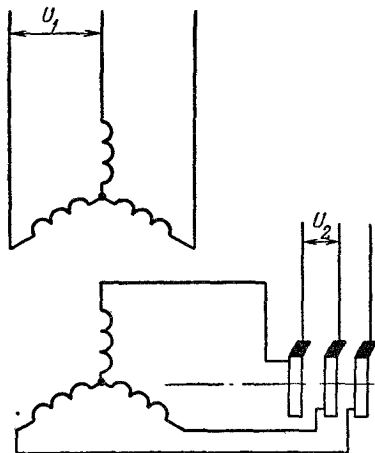


Рис. 262. Схема фазорегулятора.

Вопросы для самопроверки

1. Нарисуйте схему и объясните принцип действия трехфазного индукционного регулятора.

2. Нарисуйте схему и объясните принцип действия однофазного индукционного регулятора.

3. Почему невозможна параллельная работа трехфазного индукционного регулятора с трансформатором?

4. Нарисуйте схему и объясните принцип действия фазорегулятора.

§ 4. Лабораторная работа

Исследование индукционного регулятора

Цель работы Изучить работу индукционного регулятора.

План работы. 1. Ознакомиться с индукционным регулятором, записать данные заводского щитка, подобрать измерительные приборы и составить схему.

2. Снять характеристику зависимости вторичного напряжения U_2 от угла поворота ротора α .

3. Построить векторную диаграмму для всех трех фаз, для какого-либо значения угла α и характеристику зависимости $U_2 = f(\alpha)$.

Пояснения к работе. Поворачивают ротор индукционного регулятора до такого положения, чтобы напряжение на выходе U_2 было наименьшим, и включают рубильник

P_1 (рис. 263). Затем, поворачивая ротор, убеждаются в том, что при любом его положении добавочное напряжение U_d не будет изменяться, так как э. д. с. в этой обмотке создается вращающимся магнитным полем статора. Измерения начинают с наименьшего напряжения $U_{2\text{ мин}}$ и, постепенно поворачивая ротор, записывают показания приборов до наибольшего напряжения $U_{2\text{ макс}}$.

Данные измерений заносят в следующую таблицу.

α	U_1	U_2	U_d
град геометр	e	e	e

По данным измерений строят характеристику, показывающую зависимость $U_2 = f(\alpha)$ (см. рис. 259), и векторную диаграмму для какого-либо угла α . Векторная диаграмма для одной фазы показана на рисунке 258, б.

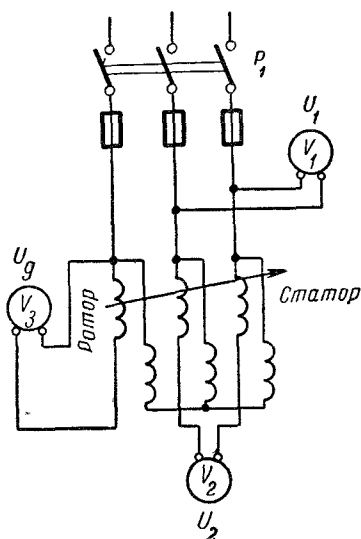


Рис. 263. Схема для исследования трехфазного индукционного регулятора.

Глава XXXIII

ОДНОФАЗНЫЕ АСИНХРОННЫЕ ДВИГАТЕЛИ

§ 1. Принцип действия однофазного асинхронного двигателя

Если на статоре асинхронного двигателя выключить одну фазу обмотки, то при протекании по ней однофазного тока будет создаваться пульсирующее магнитное поле.

Переменное пульсирующее поле Φ может быть заменено двумя, вращающимися в разные стороны, со скоростью $n = \pm \frac{60f_1}{p}$, величины которых равны половине амплитуды пульсирующего поля

$$\Phi_1 = \Phi_2 = \frac{\Phi_M}{2}.$$

Такая замена возможна, так как эти два поля Φ_1 и Φ_2 , вращающиеся в разные стороны, создают эквивалентное пульсирующее поле Φ (рис. 264).

Вращающиеся поля будут индуцировать в неподвижной обмотке ротора одинаковые по величине, но противоположные по знаку э. д. с. и токи, в результате чего

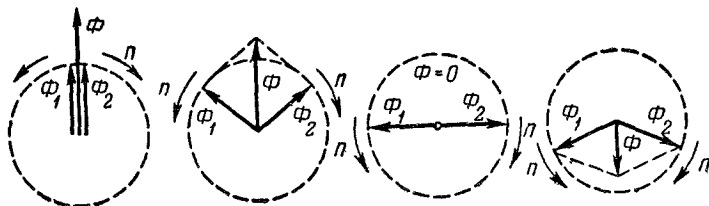


Рис. 264. Разложение пульсирующего поля на два вращающихся.

к ротору будет приложено два одинаковых по величине, но противоположных по знаку вращающихся момента. Поэтому начальный вращающийся момент будет отсутствовать, и двигатель не сможет развернуться.

Если же посторонней силой раскрутить ротор двигателя, то он будет вращаться и может быть нагружен.

Аналогичное явление наблюдается у трехфазных двигателей при обрыве одного из проводов или перегорании предохранителя в одной из фаз двигателя.

При обрыве фазы на ходу у трехфазного асинхронного двигателя он будет продолжать вращаться и развивать около $\frac{1}{2}$ — $\frac{2}{3}$ своей номинальной мощности. Пустить же такой двигатель в ход можно лишь в том случае, если раскрутить его посторонним усилием.

Поле, вращающееся в ту же сторону, что и ротор, называют *прямым полем*, а в сторону, противоположную вращению ротора, — *обратным*.

Скорость прямого поля Φ_1 относительно ротора равна разности скоростей поля и ротора

$$n_1 - n_2 = n_1 - n_1(1 - s) = n_1 s. \quad (217)$$

Прямое поле индуцирует в роторе ток частотой $f_2 = s f_1$, т. е. примерно 2—5 гц.

Скорость обратного поля Φ_2 относительно ротора равна сумме скоростей поля и ротора

$$n_1 + n_2 = n_1 + n_1(1 - s) = n_1(2 - s). \quad (218)$$

Обратное поле индуцирует в роторе токи частотой $f_2 = f_1(2 - s)$, т. е. примерно 95—98 гц.

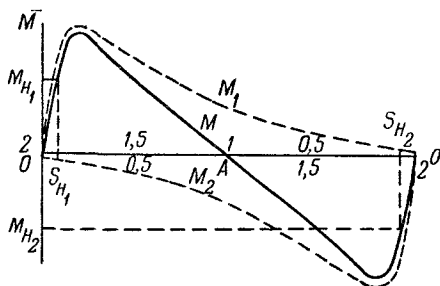


Рис 265. Кривые вращающих моментов однофазного двигателя в зависимости от скольжения.

Ток, индуцируемый прямым полем, взаимодействуя с ним, создает большой вращающий момент, так как активная составляющая этого тока вследствие малой частоты будет значительной.

Ток, индуцируемый обратным полем, при взаимодействии с ним создаст небольшой вращающий момент, вследствие того, что частота этого тока большая, а активная составляющая тока незначительная.

Так как эти моменты M_1 и M_2 направлены в разные стороны, то результирующий момент двигателя M будет равен разности моментов $M = M_1 - M_2$ и направлен в сторону большего момента M_1 .

На рисунке 265 представлены графики зависимости вращающих моментов прямого M_1 и обратного M_2 полей и суммарного момента M от скольжения.

При скольжении $s = 1$ вращающий момент $M_1 = M_2$, а суммарный момент M равен нулю.

Если развернуть ротор, допустим, по направлению движения часовой стрелки, то прямое поле создаст вращающий момент M_1 при скольжении s_{H_1} , а обратное поле — момент M_2 , очень малый по величине, вследствие чего результирующий момент M_{H_1} достигнет значительной величины. Если развернуть ротор при пуске двигателя в ход в противоположную сторону, то двигатель развивает вращающий момент M_{H_2} при скольжении s_{H_2} , кото-

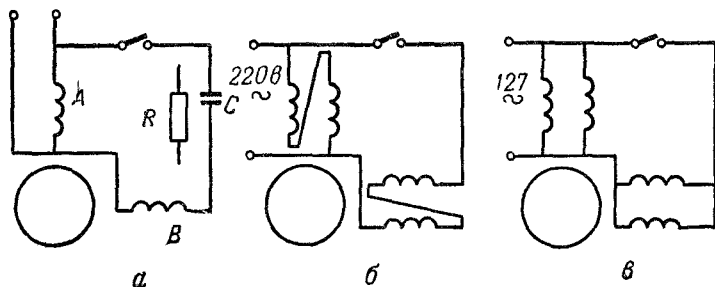


Рис. 266. Схемы пуска однофазных двигателей:

а — с конденсатором или активным сопротивлением в цепи пусковой обмотки; *б* — с малым индуктивным сопротивлением пусковой обмотки при напряжении 220 в, *в* — при напряжении 127 в.

рый приложен к валу двигателя в противоположном направлении (рис. 265).

Для разворачивания ротора при пуске применяют разные пусковые устройства, например пусковую обмотку, расщепление магнитного потока полюсов и др.

Пусковую обмотку *В* выполняют на статоре, сдвинутой на 90° относительно рабочей обмотки *А*. Токи в этих обмотках сдвигаются по фазе на угол, близкий к 90° . Сдвиг токов достигается путем включения в цепь пусковой обмотки конденсатора *С* или активного сопротивления *Р* (рис. 266, *а*). Иногда пусковая обмотка выполняется из малого количества витков провода небольшого сечения, а рабочая из большого. Вследствие этого рабочая обмотка обладает большим индуктивным сопротивлением, а пусковая малым индуктивным и большим активным, чем также достигается сдвиг токов в обмотках по фазе на угол,

близкий к 90° (рис. 266, б). Пусковая обмотка включается только на время пуска, а после разворачивания ротора сразу же выключается.

Пусковая и рабочая обмотки разделены на две части, что позволяет включать двигатель на разные напряжения — 127 или 220 в, соединяя обмотки параллельно (рис. 266, в) или последовательно (рис. 266, б).

В некоторых двигателях рабочая обмотка и обмотка с конденсатором в цепи остается включенной на все время работы. Такие двигатели называются *конденсаторными*. Они имеют лучшие рабочие и пусковые характеристики — лучший $\cos \varphi$ и большую перегрузочную способность.

§ 2. Использование трехфазных двигателей в качестве однофазных

При необходимости в качестве однофазного двигателя может быть использован трехфазный. Такой двигатель пускают в ход по схемам, приведенным на рисунке 267.

Величину пускового сопротивления R подсчитывают по формулам

$$R = \frac{U_{\Phi}}{k_i I_n} \quad (\text{рис. 267, а}) \quad (219)$$

и

$$R = \frac{3U_{\Phi}}{2k_i I_n} \quad (\text{рис. 267, б}), \quad (220)$$

где R — величина сопротивления (ом);

U_{Φ} — фазное напряжение (в);

$k_i = \frac{I_{II}}{I_n} = 4 \div 7$ берется из каталогов;

I_n — номинальный ток двигателя (а).

Трехфазный двигатель при работе в однофазном режиме развивает мощность около $0,5 P_n$, а если напряжение,

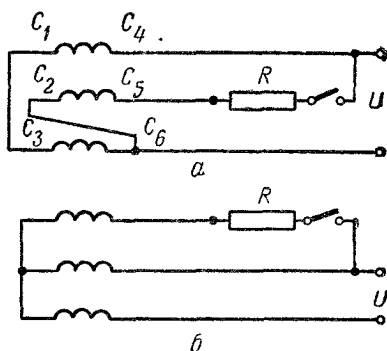


Рис. 267. Схемы пуска трехфазных двигателей в однофазном режиме.

подводимое к двигателю, будет равно $2U_{\phi}$, то около $\frac{2}{3} P_n$ трехфазного двигателя.

Вместо сопротивления можно включить также и конденсатор, но ввиду дороговизны и дефицитности конденсаторов их для этой цели не применяют.

§ 3. Однофазный двигатель с расщепленными полюсами

В последнее время получили распространение однофазные двигатели небольшой мощности с расщепленными полюсами.

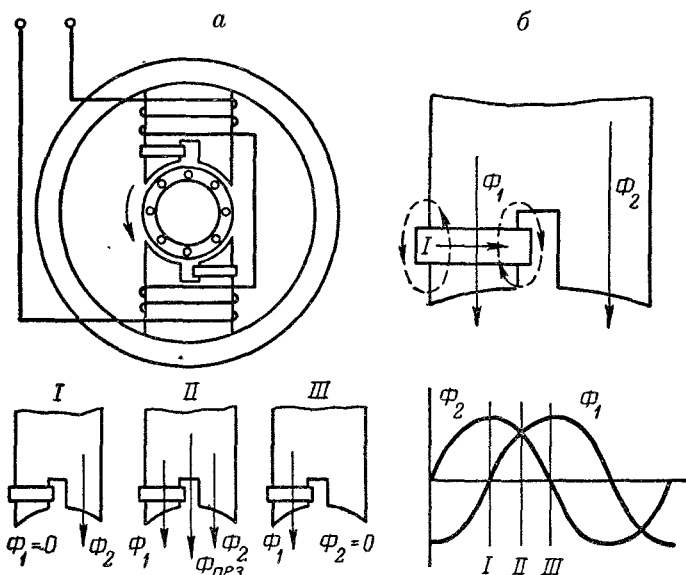


Рис. 268. Однофазный двигатель с расщепленными полюсами.

У них явно выраженные полюса расщепляются на две части, на одну из которых надевается короткозамкнутый виток (рис. 268, а).

По правилу Ленца индуктируемый в короткозамкнутом витке ток будет создавать магнитное поле, противодействующее изменению магнитного потока Φ_1 , вследствие чего магнитные потоки сдвинутся на угол, близкий к 90° (рис. 268, а).

Рассмотрим принцип действия этого двигателя. На рисунке 268, б отмечено три положения I, II и III на кривых, изображающих магнитные потоки в разных частях полюсов. Каждой отметке соответствует рисунок, изображающий векторы магнитных потоков в разных частях полюсов.

В I положении магнитный поток Φ_1 равен нулю, а поток Φ_2 имеет максимальное значение. Поэтому в правой части полюса будет магнитный поток Φ_2 , который явится одновременно и результирующим магнитным потоком.

Во II положении магнитные потоки в обеих частях полюса одинаковы по величине и в сумме создадут результирующий магнитный поток $\Phi_{рез}$.

В III положении магнитный поток Φ_2 равен нулю, а Φ_1 имеет максимальное значение, он же и будет результирующим магнитным потоком.

Как видно из этих рисунков, результирующий магнитный поток $\Phi_{рез}$ перемещается справа налево, т. е. в электродвигателе образуется бегущее поле, которое, взаимодействуя с токами обмотки ротора, приводит ротор двигателя во вращение. В данном случае ротор будет вращаться против часовой стрелки.

Эти двигатели применяют для привода настольных вентиляторов, электропроигрывателей, радиол, а иногда и для производственных целей при небольших мощностях.

Для изменения направления вращения двигателя достаточно переместить экранирующие кольца на другие части полюсов.

§ 4. Типы однофазных двигателей, выпускаемых в СССР

Электромашиностроительные заводы СССР выпускают большое количество однофазных асинхронных двигателей. Основные из них: АОЛБ мощностью от 18 до 600 *вт*, в алюминиевом корпусе; ДО-50 мощностью 50 *вт* для привода механизма кинопроектора; МО-50 мощностью 50 *вт* и другие.

На доску зажимов выводят два конца рабочей и пусковой обмоток. Для отключения пусковой обмотки после пуска двигателя в ход у двигателей АОЛБ предусмотрен

отдельно установленный выключатель. У двигателя ДО-50 пусковая обмотка отключается после пуска двигателя в ход центробежным пусковым устройством, расположенным на валу двигателя.

У двигателей типа АОЛБ сопротивление включено последовательно с пусковой обмоткой.

Для изменения направления вращения однофазного асинхронного двигателя достаточно поменять местами концы пусковой или рабочей обмотки.

Однофазные двигатели имеют невысокий к. п. д. $\eta = 0,4 \div 0,7$, а также низкий коэффициент мощности $\cos \varphi = 0,62 \div 0,72$. Пусковой ток этих двигателей в 6,5—9 раз больше номинального.

Вопросы для самопроверки

1. Объясните принцип действия однофазного асинхронного двигателя.

2. Нарисуйте схемы пуска в ход однофазных асинхронных двигателей и объясните их.

3. Как можно подсчитать величину пускового сопротивления для пуска в ход трехфазного двигателя в однофазном режиме?

4. Нарисуйте схему и объясните принцип действия однофазного двигателя с расщепленными полюсами.

5. Как можно изменить направление вращения однофазного асинхронного двигателя?

Г л а в а XXXIV

ОДНОФАЗНЫЕ КОЛЛЕКТОРНЫЕ ДВИГАТЕЛИ ПОСЛЕДОВАТЕЛЬНОГО ВОЗБУЖДЕНИЯ

§ 1. Принцип действия однофазного коллекторного двигателя

Однофазный коллекторный двигатель переменного тока выполняется по схеме последовательного возбуждения и работает по тому же принципу, что и двигатель постоянного тока (рис. 269). Обмотку возбуждения B выполняют на явно выраженных полюсах, якорь двигателя $Я$ подобен якору машины постоянного тока, компенсационная обмотка K служит для улучшения коэффициента мощности путем компенсации реакции якоря, обмотка добавочных

полюсов D предназначена для улучшения коммутации.

Магнитную систему двигателя выполняют из отдельных листов электротехнической стали, изолированных между собой для уменьшения потерь в стали, так как по ней проходит переменный магнитный поток Φ .

Несмотря на изменение направления тока в обмотках двигателя при переменном токе, вращающий момент, развиваемый якорем, положителен, так как направление тока и магнитного потока изменяются одновременно и в обмотке возбуждения, и в якоре.

Вращающий момент пульсирует с частотой $2f$, а за действующее значение момента принимают его среднее значение, равное половине максимального момента.

Пульсирующий магнитный поток Φ индуктирует в якоре две э. д. с.: трансформаторную $E_{тр}$ и э. д. с. вращения $E_{вр}$.

Трансформаторная э. д. с. индуктируется в обмотке якоря, которую можно рассматривать как вторичную, вследствие того, что она пронизывается пульсирующим магнитным потоком, создаваемым в обмотке возбуждения, как в первичной обмотке. Максимального значения трансформаторная э. д. с. достигла бы в том случае, если бы щетки стояли по оси полюсов (рис. 270, а). Если щетки стоят на геометрической нейтральной, то трансформаторная э. д. с. на щетках двигателя равна нулю, так как в каждой параллельной ветви обмотки якоря находится одинаковое число витков с противоположно направленными э. д. с., которые взаимно компенсируются (рис. 270, б). Так как наличие трансформаторной э. д. с. нарушает работу двигателя, щетки устанавливают на геометрической нейтральной, чтобы трансформаторная э. д. с. была равна нулю.

Вследствие вращения якоря в магнитном поле Φ , создаваемом обмоткой возбуждения, в обмотке якоря индуктируется э. д. с. вращения, как и в якоре двигателя постоянного тока (рис. 270, в). Э. д. с. вращения нахо-

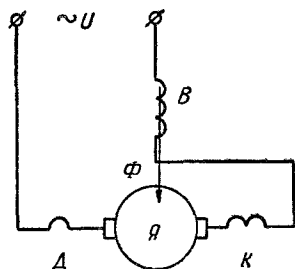


Рис. 269. Схема однофазного коллекторного двигателя.

дится в противофазе с током двигателя и имеет частоту сети f , поэтому ее называют противоз. д. с. двигателя.

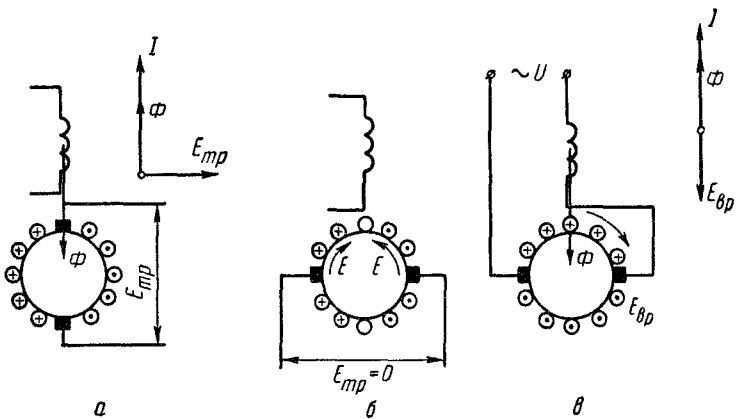


Рис. 270. Э. д. с. в обмотке якоря однофазного коллекторного двигателя.

§ 2. Векторная диаграмма однофазного коллекторного двигателя

Согласно уравнению равновесия э. д. с., приложенное к двигателю напряжение сети уравновешивается обратными э. д. с., индуцируемыми в нем.

Рассмотрим, какие обратные э. д. с. индуцируются в двигателе (рис. 271, а). Магнитный поток Φ , создаваемый током I в обмотке возбуждения, индуцирует в обмотке якоря обратную э. д. с. вращения $E_{вр}$, которая находится в противофазе с током I . Кроме того, в обмотках двигателя индуцируется э. д. с. самоиндукции E_c , вследствие того, что они пронизываются переменным магнитным потоком Φ . Вектор э. д. с. самоиндукции отстает от вектора магнитного потока на 90° . При прохождении тока I по активным сопротивлениям обмоток в них индуцируется э. д. с. активного сопротивления E_a , вектор которой направлен против тока I .

Трансформаторная э. д. с. на щетках якоря равна нулю.

Вектор напряжения сети изобразим на векторной диаграмме состоящим из трех составляющих, каждая из кото-

рых уравнивает соответствующую обратную э. д. с.: — $E_{вр}$ уравнивает э. д. с. вращения $E_{вр}$; $I\Sigma x$ — падения напряжения на индуктивных сопротивлениях обмоток уравнивают э. д. с. самоиндукции E_c и $I\Sigma r$ — падения напряжения на активных сопротивлениях обмоток уравнивают э. д. с. активного сопротивления E_a

$$\bar{U} = -\bar{E}_{вр} + I\bar{\Sigma}x + I\bar{\Sigma}r. \quad (224)$$

Угол между векторами напряжения сети \bar{U}_c и тока I обозначают через φ . Как видно из векторной диаграммы, при

увеличении скорости двигателя э. д. с. вращения $E_{вр}$ будет возрастать, вследствие чего угол φ будет уменьшаться, что приведет к улучшению коэффициента мощности двигателя. Так как при большой скорости коэффициент мощности двигателя возрастает, то коллекторные двигатели изготавливают на большие скорости, до 8000 об/мин.

§ 3. Универсальные коллекторные двигатели

Однофазные коллекторные двигатели небольших мощностей делают без компенсационной обмотки и добавочных полюсов, а зачастую их изготавливают для работы на постоянном и переменном токе и называют *универсальными*. Универсальные коллекторные двигатели изготавливают на мощности от 5 до 270 *вт*. Применяют их для электроинструмента, вентиляторов, пылесосов, привода швейных машин и т. п.

Так как сопротивление обмоток двигателя переменному току больше, чем постоянному, то в обмотке возбуждения делают отпайку и при работе на постоянном токе включают всю обмотку возбуждения, а при работе на переменном токе — только часть ее. При этом двигатель развивает оди-

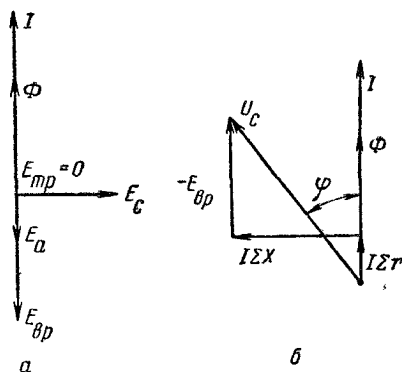


Рис. 271. Векторная диаграмма однофазного коллекторного двигателя.

наковый вращающий момент как на переменном, так и на постоянном токе.

На рисунке 272 приведены схемы универсальных коллекторных двигателей единой серии УЛ.

На рисунке 272, а показана схема включения универсальных коллекторных двигателей габаритов 02 и 03, а на рисунке 272, б габаритов 04, 05 и 06.

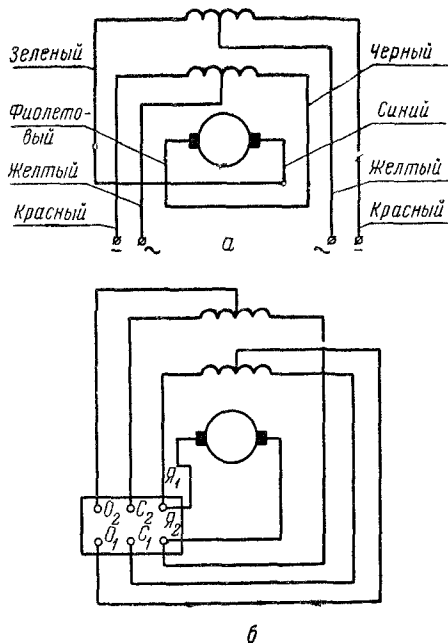


Рис. 272. Схемы включения универсальных коллекторных двигателей.

У двигателей габаритов 02 и 03 при постоянном токе в сеть включают выводы с красными проводами, а при переменном с желтыми (рис. 272, а). У двигателей габаритов 04, 05 и 06 постоянный ток включают на зажимы C_1 C_2 , а переменный на зажимы O_1 O_2 (рис. 272, б).

Как в первом, так и во втором случае при переменном токе включают часть обмотки возбуждения, а при постоянном — всю.

Для изменения направления вращения концы, идущие от обмотки якоря $Я_1$ и $Я_2$, меняют местами, т. е. изменяют

направление тока в якоре (рис. 272, б), а у двигателей габаритов 02 и 03 меняют местами фиолетовый и синий провода (рис. 272, а).

У двигателей очень малых мощностей обмотку возбуждения не секционируют и включают всю ее в сеть как при постоянном, так и при переменном токе. В этом случае на переменном токе двигатель развивает меньший вращающий момент.

Двигатели единой серии УЛ выпускают на 2700, 5000 и 8000 об/мин. К. п. д. этих двигателей низкий и находится в пределах от 0,22 до 0,64, а $\overline{\cos \varphi}$ от 0,7 до 0,9, причем большее значение коэффициента мощности имеют высокоскоростные двигатели.

Кроме двигателей серии УЛ, наши заводы выпускают также однофазные коллекторные двигатели серии МУН, УМТ, ДТА-40 и КО-400.

§ 4. Пуск в ход и регулирование скорости коллекторных двигателей

Однофазные коллекторные двигатели небольших мощностей пускают в ход прямым включением в сеть. Двигатели больших мощностей пускают в ход при пониженном напряжении сети, которое понижают автотрансформатором A_t (рис. 273, а). Скорость этих двигателей регулируют, изменяя подводимое к нему напряжение тем же автотрансформатором, а у двигателей небольшой мощности реостатом R , как, например, у двигателей для привода швейных машин (рис. 273, б).

Кроме того, скорость однофазного коллекторного двигателя можно регулировать теми же способами, что и двигателей последовательного возбуждения постоянного тока (см. § 5, гл. VIII).

К недостаткам однофазных коллекторных двигателей следует отнести тяжелые условия пуска и тяжелые условия коммутации, так как в короткозамкнутых коммутируемых секциях, кроме реактивной э. д. с., индуктируется еще и трансформаторная э. д. с., что приводит к сильному искрению под щетками.

Несмотря на эти недостатки, однофазные коллекторные двигатели нашли широкое применение в быту и производстве, так как допускают регулирование скорости в широ-

ких пределах. В последнее время однофазные коллекторные двигатели вытесняют двигатели постоянного тока на электротранспорте.

Однофазный коллекторный двигатель нельзя пускать в ход при малой нагрузке, так как возможен «разнос» его,

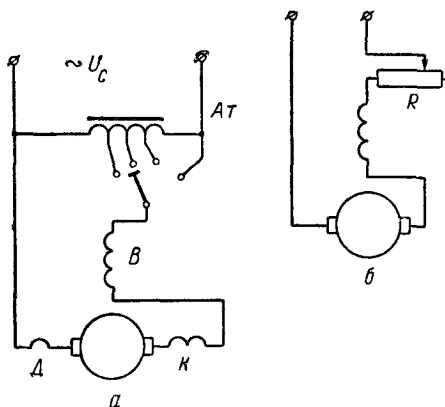


Рис. 273. Схема пуска в ход однофазных коллекторных двигателей:

a — автотрансформатором; *б* — реостатом.

как и у двигателя последовательного возбуждения постоянного тока.

Вопросы для самопроверки

1. Объясните принцип действия однофазного коллекторного двигателя последовательного возбуждения.
2. Какие э. д. с. индуктируются в якоре однофазного коллекторного двигателя при его работе?
3. Нарисуйте и объясните векторную диаграмму однофазного коллекторного двигателя.
4. От чего зависит коэффициент мощности однофазного коллекторного двигателя?
5. Нарисуйте и объясните схемы универсальных коллекторных двигателей.
6. Как изменить направление вращения однофазного коллекторного двигателя?
7. Нарисуйте и объясните схемы пуска и способы регулирования скорости однофазных коллекторных двигателей.

§ 5. Лабораторная работа

Изучение устройства и работы однофазных двигателей

Цель работы. Изучить устройство, пуск в ход, реверсирование и работу однофазных асинхронных и коллекторных двигателей.

План работы. 1. Ознакомиться с устройством однофазных двигателей, записать данные заводских щитков.

2. Пустить в ход, изменить направление вращения однофазного асинхронного двигателя.

3. Пустить в ход, изменить направление вращения, отрегулировать скорость однофазного коллекторного двигателя последовательного возбуждения.

4. Пустить в ход трехфазный асинхронный двигатель в однофазном режиме, изменить направление его вращения.

5. Схемы и результаты опытов записать в отчет.

Пояснения к работе. Однофазные асинхронные двигатели пускают в ход прямым включением в сеть. Однофаз-

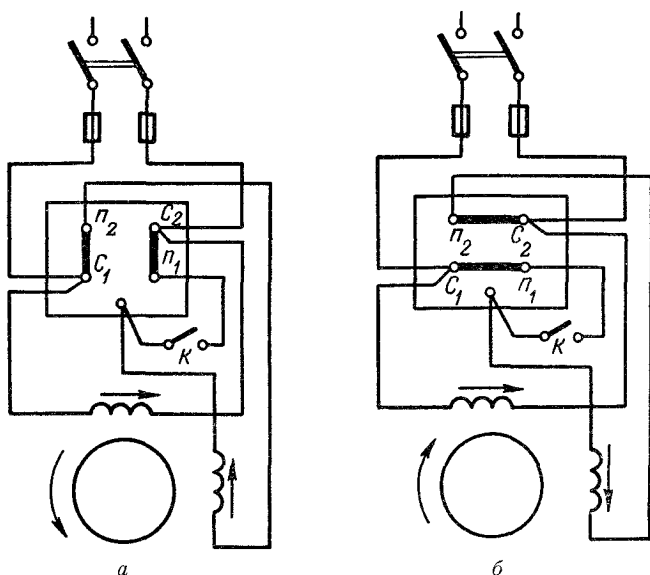


Рис. 274. Схема включения однофазного асинхронного двигателя.

ные двигатели типов АОЛБ и АОВ имеют две обмотки статора: рабочую и пусковую (рис. 274, а). Пусковая обмотка включается вместе с рабочей на время пуска. При достижении ротором двигателя скорости, близкой к номинальной, пусковая обмотка должна быть отключена кнопкой *K* или рубильником. Во избежание перегрева пусковой обмотки время ее включения в сеть должно не превышать 3 сек. При соблюдении этого условия допускается три пуска подряд из холодного состояния и один пуск из горячего состояния двигателя. Направление вращения ротора двигателя регулируют изменением направления тока в пусковой обмотке. Для этого нужно переставить перемычки на доске зажимов, как указано на рисунке 274, б.

Однофазные коллекторные двигатели небольшой мощности и универсальные двигатели пускают в ход также прямым включением в сеть как от сети переменного, так и от сети постоянного тока. Схемы включения этих двигателей в сеть переменного и постоянного тока приведены на рисунке 272.

Для изменения направления вращения якоря необходимо изменить направление тока в якоре. Число оборотов регулируют изменением подводимого к двигателю напряжения (рис. 273).

Пусковое сопротивление для пуска в ход трехфазного двигателя в однофазном режиме подбирают по формулам (219) и (220), а пуск производят по схемам, приведенным на рисунке 272.

Для изменения направления вращения необходимо изменить направление тока в рабочей или в пусковой обмотке, подключенной к сети через активное сопротивление.

Раздел пятый

ВРАЩАЮЩИЕСЯ ПРЕОБРАЗОВАТЕЛИ

Глава XXXV

ДВИГАТЕЛЬ-ГЕНЕРАТОР И ОДНОЯКОРНЫЙ ПРЕОБРАЗОВАТЕЛЬ

§ 1. Двигатель-генератор

Для преобразования переменного тока в постоянный или наоборот иногда применяют *вращающиеся преобразователи*. Самым распространенным вращающимся пре-

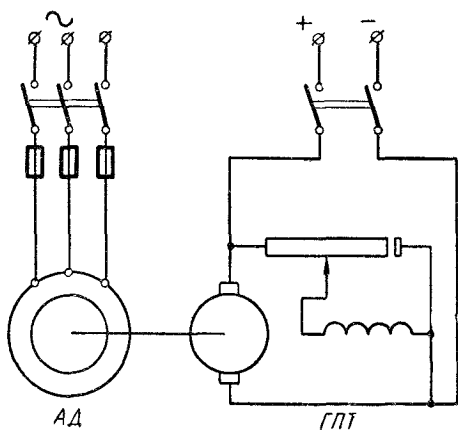


Рис. 275. Схема двигатель-генератора.

образователем является двигатель-генератор, который обычно применяют для преобразования переменного тока в постоянный. В качестве двигателя используют синхронный или асинхронный двигатель *АД*, а как генератор — машину постоянного тока *ГПТ*, которые соединяют обычно муфтой на одном валу при совпадении их оборотов. Двигатель и генератор электрически между собой не соединены (рис. 275).

Коэффициент полезного действия агрегата равен произведению к. п. д. двигателя на к. п. д. генератора

$$\eta_{\text{агр}} = \eta_{\text{дв}} \eta_{\text{ген}}. \quad (222)$$

Поэтому к. п. д. двигатель-генератора относительно низкий.

К недостаткам двигатель-генераторов следует отнести также их высокую стоимость и завышенные габариты, так как в агрегате нужно устанавливать две электрические машины.

К достоинствам двигатель-генераторов относятся надежность в работе, простота обслуживания и возможность широкого и плавного регулирования напряжения преобразуемого тока.

В ремонтных мастерских двигатель-генераторы применяют в качестве зарядных агрегатов для зарядки аккумуляторов.

Наша электропромышленность выпускает большое количество двигатель-генераторов, которые применяют в промышленности.

Пример 1. Определить к. п. д. двигатель-генератора, если к. п. д. двигателя $\eta_{\text{дв}} = 0,8$, а к. п. д. генератора $\eta_{\text{ген}} = 0,75$.

Решение. К. п. д. агрегата

$$\eta_{\text{агр}} = \eta_{\text{ген}} \eta_{\text{дв}} = 0,75 \cdot 0,8 = 0,6.$$

§ 2. Одноякорный преобразователь

Одноякорным преобразователем называют электрическую машину, преобразующую в одном якоре переменный ток в постоянный или наоборот.

Одноякорный преобразователь по конструкции представляет собой машину постоянного тока, у которой на валу якоря установлены кольца со стороны, противоположной коллектору.

Кольца присоединены симметрично к обмотке якоря, например у трехфазных преобразователей в трех точках через 120° (рис. 276). На этом рисунке коллектор преобразователя не показан, а щетки условно изображены установленными на обмотке якоря и для упрощения схемы обмотка якоря показана кольцевой. Обмотка переменного тока соединена треугольником.

Если к щеткам A и B и обмотке возбуждения полюсов подвести постоянный ток, то преобразователь будет работать как двигатель постоянного тока, а на кольцах преобразователя будет переменный ток. Здесь электрическая энергия постоянного тока преобразуется в механическую, а механическая энергия — в электрическую энергию переменного тока. Если к кольцам подвести трехфазный переменный ток, а к обмотке возбуждения постоянный ток, то преобразователь будет работать как синхронный двигатель, а на щетках A и B получится постоянный ток.

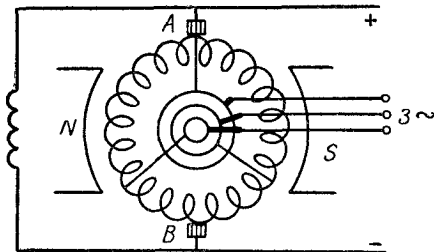


Рис 276 Схема трехфазного одноякорного преобразователя

Количество контактных колец преобразователя зависит от числа фаз преобразуемого переменного тока: для однофазного — два кольца, трехфазного — три, шестифазного — шесть и т. д.

Соотношение напряжений переменного и постоянного тока определяют по формуле

$$U_{\phi \sim} = \frac{\sin \frac{\pi}{m}}{\sqrt{2}} U_{\Pi}, \quad (223)$$

где U_{ϕ} — фазное напряжение переменного тока (ϕ);
 m — число фаз преобразователя, для однофазного преобразователя $m=2$, трехфазного $m=3$ и т. д.;
 U_{Π} — напряжение постоянного тока (ϕ).

Пример 2. Определить соотношение напряжений для трехфазного преобразователя, $m = 3$.

Решение. Определим соотношение напряжений:

$$U_{\phi \sim} = \frac{\sin \frac{\pi}{m}}{\sqrt{3}} U_{\Pi} = \frac{\sin \frac{180}{3}}{\sqrt{2}} U_{\Pi} = \frac{\sqrt{3}}{2} U_{\Pi} = 0,613 U_{\Pi}.$$

Соотношение токов в одноякорном преобразователе определяют из формулы

$$I_{\phi \sim} = I_{\Pi} \frac{\sqrt{2}}{m \sin \frac{\pi}{m}}, \quad (224)$$

где I_{ϕ} — величина фазного переменного тока (а);
 m — число фаз;
 I_{Π} — величина постоянного тока (а).

Пример 3. Определить соотношение токов в трехфазном преобразователе, $m = 3$.

Р е ш е н и е. Определяем соотношение токов

$$I_{\phi} \sim I_{\Pi} \frac{\sqrt{2}}{m \sin \frac{\pi}{m}} = I_{\Pi} \frac{\sqrt{2}}{3 \sin \frac{180}{3}} = I_{\Pi} \frac{\sqrt{2}}{3 \frac{\sqrt{3}}{2}} = 0,54 I_{\Pi}.$$

Одноякорный преобразователь имеет более высокий к. п. д. и меньшие габариты, чем двигатель-генератор.

Потери в меди обмотки якоря преобразователя можно выразить следующим образом:

$$P_{\text{м як пр}} = K_{\text{пр}} I_{\Pi}^2 r_{\text{я}}, \quad (225)$$

где $P_{\text{м як пр}}$ — потери в меди обмоток якоря при работе машины в качестве преобразователя (см);
 $I_{\Pi}^2 r_{\text{я}}$ — потери в меди обмотки якоря машины при работе ее только генератором постоянного тока;
 $K_{\text{пр}}$ — коэффициент, учитывающий изменение потерь в машине при работе ее преобразователем. Зависимость коэффициента $K_{\text{пр}}$ от числа фаз m при $\cos \varphi = 1$ следующая:

m	2	3	6	12	∞
$K_{\text{пр}}$	1,38	0,567	0,267	0,207	0,19

Как видно из формулы (225), при увеличении числа фаз потери в меди обмоток якоря преобразователя значительно уменьшаются.

Одноякорный преобразователь можно пускать в ход со стороны постоянного тока. Преобразователь пускают в ход как двигатель постоянного тока от какого-либо источника постоянного тока, синхронизируют с сетью и включают в сеть со стороны переменного тока как синхронный двигатель.

Чаще всего применяют асинхронный пуск преобразователя со стороны переменного тока, как и синхронного

двигателя. Для этого в полюсные наконечники укладывают пусковую обмотку, которая неподвижна в пространстве, как и магнитное поле якоря, а сам якорь вращается относительно своего магнитного поля.

В одноякорном преобразователе напряжения постоянного и переменного тока жестко связаны между собой и соотношение между ними определяется формулой (223), поэтому регулировать напряжение преобразуемого тока можно только изменением напряжения на входе преобразователя. Для этой цели применяют автотрансформаторы, индукционные регуляторы или реактивные катушки, включенные перед кольцами преобразователя.

Рассмотрим способ регулирования напряжения на выходе одноякорного преобразователя реактивными катушками. Реактивные катушки включены перед кольцами преобразователя (рис. 277, а). Регулирующим реостатом $R_{\text{рег}}$, включенным в цепь обмотки возбуждения преобразователя, изменяют ток возбуждения преобразователя.

Если преобразователь недо возбужден, то в нем, как в синхронном двигателе, ток I отстает от напряжения сети U_c (рис. 277, б). Ток I , проходя по реактивным катушкам, создает в них магнитный поток Φ , который индуктирует в них э. д. с. E_K , отстающую от вектора магнитного потока Φ на 90° . В этом случае напряжение на кольцах преобразователя U_K равно геометрической сумме напряжения сети U_c и э. д. с. катушки E_K

$$\bar{U}_K = \bar{U}_c + \bar{E}_K. \quad (226)$$

Как видно из векторной диаграммы (рис. 277, б), при недо возбуждении преобразователя напряжение на кольцах преобразователя уменьшается.

При перевозбуждении преобразователя вектор тока I опережает вектор напряжения сети (рис. 277, в). В этом случае напряжение на кольцах преобразователя повышается, а вследствие этого повышается и напряжение преобразуемого постоянного тока.

К недостаткам одноякорного преобразователя следует отнести трудность регулирования напряжения и пуска его в ход.

Достоинства одноякорных преобразователей следующие: высокий к. п. д., малые габариты, дешевизна и возможность улучшать коэффициент мощности сети, заставляя работать преобразователи с перевозбуждением.

В последнее время вращающиеся преобразователи вытесняются более простыми и экономичными твердыми и ртутными выпрямителями.

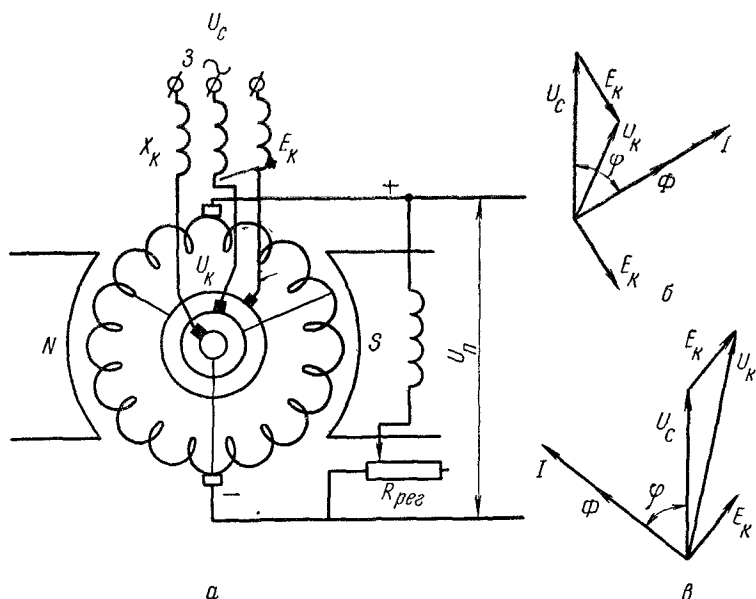


Рис. 277. Регулирование напряжения на выходе однофазного преобразователя реактивными катушками:

a — схема; *б* — векторная диаграмма при недозвуждении; *в* — векторная диаграмма при перевозвуждении преобразователя.

Однофазные преобразователи для преобразования постоянного тока в переменный применяют теперь очень редко.

Вопросы для самопроверки

1. Нарисуйте схему и объясните принцип действия однофазного преобразователя
2. Напишите и объясните формулы соотношения напряжений и токов в однофазном преобразователе.
3. Объясните принцип регулирования напряжения на выходе однофазного преобразователя реактивными катушками.
4. Объясните способы пуска в ход, недостатки и достоинства однофазных преобразователей.

ВРАЦАЮЩИЕСЯ ПРЕОБРАЗОВАТЕЛИ ЧАСТОТЫ

§ 1. Преобразовательные агрегаты частоты
типа ПСЧ-5

Электромашинный преобразовательный агрегат частоты типа ПСЧ-5 служит для преобразования электрической энергии переменного тока частотой 50 гц в элек-

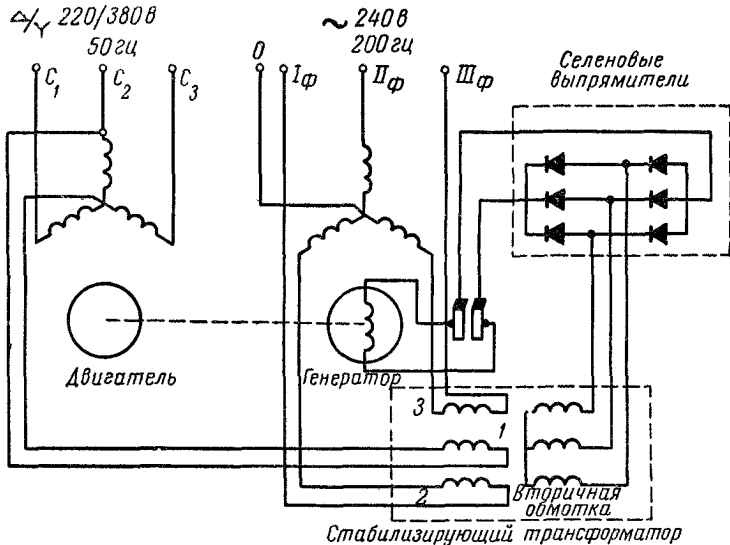


Рис. 278. Схема преобразовательного агрегата частоты типа ПСЧ-5.

трическую энергию переменного тока частотой 190—200 гц.

Агрегат состоит из асинхронного электродвигателя, питающегося током частоты 50 гц, и синхронного генератора повышенной частоты 200 гц. Возбуждение синхронный генератор получает от селеновых выпрямителей (рис. 278). Селеновые выпрямители получают питание от специального трехобмоточного стабилизирующего трансформатора. Трансформатор понижает подводимое к выпрямителям напряжение. Первичная однофазная обмотка 1 трансформатора включена параллельно одной из фаз двигателя на фазное напряжение сети. Вторичные обмотки

трансформатора соединены в звезду, они питают селеновые выпрямители пониженным напряжением.

В первичной обмотке трансформатора имеются две серийные обмотки 2 и 3, которые включены в цепь нагрузки генератора и обтекаются рабочим током нагрузки.

При возрастании нагрузки на генератор увеличится ток в серийных обмотках трансформатора 2 и 3, вследствие чего магнитный поток в сердечнике трансформатора, создаваемый этим током, увеличится, что увеличит э. д. с. во вторичной обмотке трансформатора и ток возбуждения в обмотке ротора генератора. Так как при увеличении нагрузки ток возбуждения соответственно увеличится, то напряжение на зажимах генератора останется постоянным.

Двигатель агрегата имеет одну пару полюсов, а ротор генератора четыре пары, вследствие этого генератор вырабатывает ток частотой около 200 *гц*, что видно из формулы (129)

$$n = \frac{60f}{p}$$

Так как синхронное число оборотов ротора генератора равно $n = 3000$ *об/мин*, а число пар полюсов ротора генератора $p = 4$, то, подставив эти числа в формулу (129), получим

$$3000 = \frac{60f}{4}; \quad f = \frac{3000 \cdot 4}{60} = 200 \text{ гц.}$$

Стабилизирующий трансформатор снабжен магнитным шунтом, который перемещается относительно сердечника. Магнитный шунт служит для настройки стабилизации преобразователя на заводе.

Вследствие скольжения ротора асинхронного двигателя частота тока преобразователя при номинальной нагрузке равна 194 *гц*, мощность генератора 5 *квт*, к. п. д. агрегата 67%.

Преобразователь предназначен для питания электродвигателей ручного инструмента — электропил, электро-сучкорезов и т. п.

Напряжение генератора при изменении нагрузки от холостого хода до номинального значения при $\cos \varphi = 0,75$ поддерживается автоматически равным 240 *в* с отклонением $+8\%$, -5% от U_n .

§ 2. Асинхронный преобразователь частоты тока типа И-75

Рассмотрим принцип действия асинхронного преобразователя частоты тока типа И-75, применяемого для электропривода стригальных машинок для стрижки овец.

Преобразователь состоит из двухполюсного асинхронного электродвигателя с короткозамкнутым ротором и шестиполюсного асинхронного генератора (преобразователя) с фазным ротором.

Роторы обеих машин имеют общий вал, а статоры помещены в общем корпусе.

Обмотки статоров асинхронного двигателя и генератора питаются током частоты 50 гц при напряжении 380/220 в. Схема включения обмоток статоров выполнена таким образом, чтобы вращение магнитных полей двигателя и генератора было противоположным друг другу.

Потребителей присоединяют к фазной обмотке ротора генератора через кольца и щетки (рис. 279). Напряжение на кольцах 36 в, частота тока 200 гц.

Двигатель вращает ротор генератора против направления вращения магнитного поля его статора, вследствие чего в обмотке ротора генератора наводится э. д. с. с частотой, определяемой по формуле,

$$f_2 = f_1 \frac{n_1 + n_2}{n_2}, \quad (227)$$

где f_2 — частота э. д. с. в роторе генератора (гц);

f_1 — частота сети, 50 гц;

n_1 — число оборотов ротора генератора в минуту;

n_2 — число оборотов вращающегося магнитного поля статора генератора в минуту.

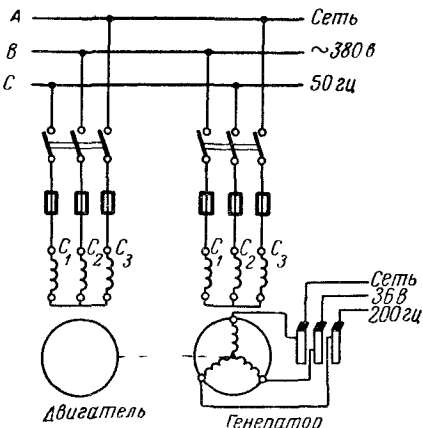


Рис 279 Схема преобразователя частоты тока типа И-75.

При частоте сети 50 гц число оборотов ротора генератора, приводимого во вращение двухполюсным асинхронным двигателем, равно 2800 об/мин. Пренебрегая скольжением ротора, примем число оборотов ротора генератора, равным синхронному, т. е. 3000 об/мин. Число оборотов вращающегося магнитного поля статора генератора при шести полюсах равно 1000 об/мин. Тогда частота тока в роторе генератора будет равна

$$f_2 = f_1 \frac{n_1 + n_2}{n_2} = 50 \frac{3000 + 1000}{1000} = 200 \text{ гц.}$$

Повышение частоты до 200 гц дает возможность применить для привода стригальных машинок быстроходные электродвигатели с числом оборотов 12 000 в минуту на напряжение 36 в.

Благодаря применению быстроходного электродвигателя вес стригальной машинки с электродвигателем снижен до 1,75 кг, а снижение напряжения до 36 в обеспечивает безопасность работы обслуживающего персонала.

Вопросы для самопроверки

1 Объясните, по какому принципу действует преобразовательный агрегат частоты тока типа ПСЧ-5 и каким образом в нем достигается стабилизация напряжения при изменении нагрузки?

2 Объясните принцип действия преобразователя частоты тока типа И-75

3 Почему для ручного электроинструмента выгодно при менять электродвигатели на частоту 200 гц?

Раздел шестой

ОСНОВЫ ЭЛЕКТРОПРИВОДА

Глава XXXVII

СИСТЕМЫ ЭЛЕКТРОПРИВОДОВ И ИХ ОБЩАЯ ХАРАКТЕРИСТИКА

§ 1. Основные понятия и определения

«Всякая развитая совокупность машин состоит из трех существенно различных частей машины-двигателя, передаточного механизма, наконец, машины-орудия, или рабочей машины» *.

Двигатель и передаточный механизм, куда входят валы, шкивы, ремни, шестерни и т. п., служат для того, чтобы привести в движение рабочую машину, поэтому их называют *приводом*. Рабочая машина может быть приведена в движение человеком, тяговой силой животного, двигателем внутреннего сгорания, паровой машиной, водяным колесом или турбиной, ветряным двигателем или электрическим двигателем. Основным двигателем для приведения в действие рабочих машин в промышленности и в сельском хозяйстве является электрический двигатель, и поэтому основной тип привода — это *электропривод*.

Электроприводом называют машинное устройство, состоящее из электродвигателя, аппаратуры для управления двигателем и механических передач от двигателя к рабочей машине, преобразующее электрическую энергию в механическую и обеспечивающее электрическое управление преобразованной механической энергией

Преимущества электропривода перед механическим приводом заключаются в простоте конструкции электропривода, в большей долговечности электродвигателя по сравнению с поршневым тепловым двигателем и в возможности устроить автоматическое регулирование электропривода.

* Маркс К. Капитал Т I, М, Госполитиздат, 1949, стр. 378—379

Быстрота запуска, продолжительность пуска электродвигателя не превышают 1—2, а иногда десятых долей секунды и не зависят от температуры окружающей среды, как у тепловых двигателей. Пуск электродвигателя не требует предварительной подготовки, больших физических усилий, как при пуске тепловых двигателей. Это очень важное обстоятельство в условиях сельскохозяйственного производства, так как часто в зимнее время некоторые сельскохозяйственные машины находятся в неотапливаемых помещениях.

Электродвигатели обладают большой перегрузочной способностью, что очень важно для привода сельскохозяйственных машин с резко изменяющимися сопротивлениями. Тепловые двигатели такой перегрузочной способностью не обладают, и поэтому для привода таких машин мощность тепловых двигателей приходится завышать.

Электродвигатели соизмеримых мощностей имеют меньший удельный вес на единицу мощности, чем тепловые двигатели.

При использовании электропривода улучшаются санитарно-гигиенические условия труда, уменьшается пожарная опасность, так как отсутствуют выхлопные газы, имеющие высокую температуру с вредными для здоровья человека примесями, при агрегате с электродвигателем нет необходимости иметь запасы топлива.

Применение электродвигателей дает возможность осуществить многодвигательный электропривод рабочей машины. Наиболее совершенной формой электропривода является индивидуальный электропривод, встроенный в рабочую машину.

§ 2. Классификация электроприводов

Электроприводы, применяемые в сельскохозяйственном производстве, можно разделить на *стационарные* и *передвижные*. Стационарные электроприводы применяют для механизации трудоемких процессов в животноводстве, в ремонтных мастерских и т. п. Передвижные электроприводы применяют для обслуживания полевых установок, как, например, дождевальные установки, скирдование и т. п.

В свою очередь, стационарные электроприводы делятся на *групповые*, *многодвигательные* и *одиночные*. Пере-

движные электроприводы, как правило, бывают одиночными.

Групповым называют такой электропривод, в котором движение от одного электродвигателя передается группе рабочих машин через одну или несколько трансмиссий, его также называют трансмиссионным. В сельскохозяйственном производстве групповой электропривод применяли в кормоприготовительных цехах животноводческих ферм, в ремонтных мастерских, но теперь групповой электропривод из-за его технического несовершенства вытесняется одиночным электроприводом.

Одиночным называют такой электропривод, в котором рабочая машина приводится в движение от отдельного электродвигателя. Это основной вид привода в сельскохозяйственном производстве. Преимущества одиночного электропривода заключаются в том, что он позволяет работать при наивыгоднейших скоростях вращения, быстрее пускать в ход, тормозить рабочую машину и изменять направление ее вращения, удобен для автоматизации производственных процессов, в нем отсутствуют потери энергии в трансмиссии и на вращение рабочей машины вхолостую. Кроме того, при одиночном электроприводе экономятся производственные площади, так как отсутствуют громоздкие трансмиссии, вследствие чего также улучшаются санитарно-гигиенические условия работы, а при выходе из строя электродвигателя будет простаивать только одна машина, а не группа машин, как при групповом электроприводе. К недостаткам одиночного электропривода следует отнести незначительное увеличение установленной мощности электродвигателей по сравнению с групповым электроприводом. Но если учесть его положительные стороны и то, что стоимость электро-механического оборудования при одиночном и групповом электроприводе примерно одинаковы, то следует признать одиночный электропривод самым совершенным и выгодным.

В простом одиночном электроприводе электродвигатель устанавливают отдельно от рабочей машины, а движение от него к рабочей машине передается через контрпривод. Это самый несовершенный вид одиночного электропривода.

В индивидуальном одиночном электроприводе электродвигатель соединяют с рабочей машиной без контрпривода, причем различают агрегатированный электро-

привод, в котором между электродвигателем и рабочей машиной существует механическая передача (шестерни, гибкий вал, муфта и т. п.), и встроенный электропривод, в котором отсутствует механическая передача между двигателем и рабочей машиной, а отдельные части электродвигателя (вал, ротор) органически сливаются с исполнительным механизмом и принимают на себя функции рабочих органов. Примером агрегатированного электро-

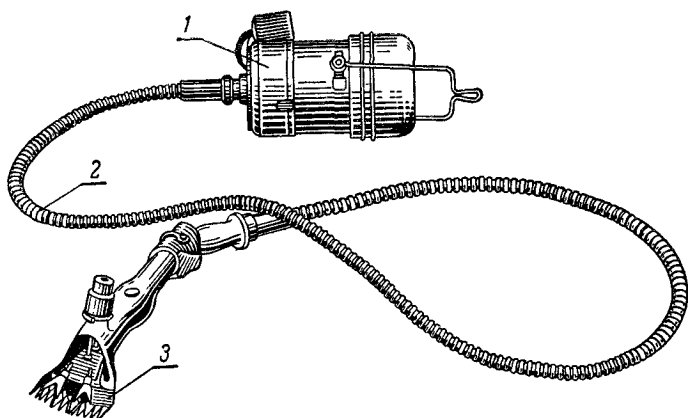


Рис 280 Агрегатированный электропривод машинки для стрижки овец

1 — подвесной электродвигатель, 2 — гибкий вал, 3 — стригальная машинка

привода является привод машинки для стрижки овец, где передача от электродвигателя к стригальной машинке осуществляется через гибкий вал (рис. 280). Встроенный электропривод применяется в электрошлифовалках (рис. 281), где на внешний ротор асинхронного двигателя насажен шлифовальный круг 2, а статор 1 находится внутри двигателя.

Многодвигательным называют электропривод, состоящий из нескольких одиночных электроприводов, каждый из которых предназначен для приведения в движение отдельных органов рабочей машины. При этом значительно упрощается кинематика машины, облегчается автоматизация управления работой отдельных органов и в целом самой машины, повышается производительность труда. На первой стадии развития применяли простой многодви-

гательный электропривод, при котором электродвигатели пристраивались к отдельным рабочим органам машины без внесения в машину конструктивных изменений.

В настоящее время все большее распространение находит агрегатированный многодвигательный электропривод, в котором системы электродвигателей и исполнительных механизмов выполняют комплексный производственный процесс, причем отдельные электродвигатели соединяются непосредственно с рабочими органами машины, вызывая в машине значительные конструктивные изменения в сторону упрощения ее кинематики. Примером агрегатированного электропривода может быть электропривод инкубатора «Рекорд-39», в котором система из шести электродвигателей, соединенных с исполнительными механизмами в отдельные агрегаты (для увлажнения, поворота лотков, вентиляции), выполняет сложный производственный процесс искусственного выведения цыплят, управление которым автоматизировано.

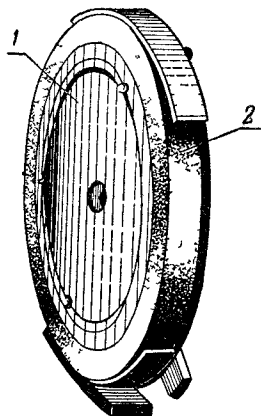


Рис 281 Электрошлифовалка:

1 — статор, 2 — ротор с надетым на него шлифовальным кругом

Вопросы для самопроверки

- 1 В чем преимущества электропривода перед другими видами приводов?
- 2 Расскажите о классификации электроприводов

Глава XXXVIII

МЕХАНИЧЕСКИЕ ХАРАКТЕРИСТИКИ ЭЛЕКТРОДВИГАТЕЛЕЙ, ПРИМЕНЯЕМЫХ В СЕЛЬСКОМ ХОЗЯЙСТВЕ

§ 1. Механические характеристики производственных механизмов и электродвигателей

При выборе электродвигателя для производственного механизма необходимо выявить соответствие его механических свойств характеристикам этого механизма.

Механической характеристикой производственного механизма называют зависимость между его скоростью и моментом сопротивления $n = f(M_c)$.

Момент сопротивления производственного механизма может быть определен по следующей эмпирической формуле:

$$M_c = M_0 + (M_{c, n} - M_0) \left(\frac{n}{n_n} \right)^x, \quad (228)$$

где M_c — момент сопротивления производственного механизма при скорости n ;

M_0 — момент сопротивления трения в движущихся частях механизма;

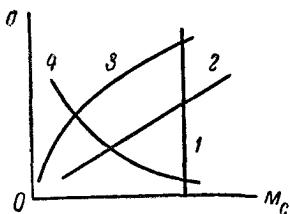
$M_{c, n}$ — момент сопротивления при номинальной скорости n_n ;

x — коэффициент, характеризующий изменение момента сопротивления при изменении скорости.

Механические характеристики производственных механизмов можно ориентировочно разбить на такие основные категории.

1. *Не зависящая от скорости механическая характеристика* (прямая 1, рис. 282). В этом случае $x = 0$, и момент сопротивления M_c не зависит от скорости. Такой характеристикой обладают механизмы подачи металлорежущих станков, поршневые насосы при неизменной высоте подачи, конвейеры с постоянной массой передвигаемого материала и другие.

Рис. 282. Механические характеристики производственных механизмов.



2. *Линейно-возрастающая механическая характеристика* (прямая 2, рис. 282). В этом случае $x = 1$ и момент сопротивления линейно зависит от скорости n , возрастая с ее увеличением.

Такая характеристика может быть у генератора с независимым возбуждением, если он работает на постоянное по величине внешнее сопротивление.

3. *Нелинейно-возрастающая (параболическая) механическая характеристика* (кривая 3, рис. 282). Этой характеристике соответствует $x = 2$, момент сопротивления здесь зависит от квадрата скорости.

Производственные механизмы, обладающие такой характеристикой, называют иногда механизмами с вентиляторным моментом. Сюда относятся вентиляторы и центробежные насосы, так как у них момент сопротивления пропорционален квадрату скорости вращения.

4. *Нелинейно-спадающая механическая характеристика* (кривая 4, рис. 282).

В этом случае $x = -1$ и момент сопротивления изменяется обратно пропорционально скорости вращения, а мощность, потребляемая механизмом, остается постоянной. Такой характеристикой обладают некоторые металлообрабатывающие станки (токарные, фрезерные, расточные и др.).

Встречаются и другие типы механических характеристик производственных механизмов, не входящие в рассмотренные четыре типа.

Механической характеристикой электродвигателя называют зависимость его скорости вращения от момента, т. е. $n = f(M)$.

У подавляющего большинства электродвигателей при увеличении нагрузки скорость вращения уменьшается. В зависимости от степени изменения скорости с изменением момента различают три основные категории механических характеристик электродвигателей.

1. *Абсолютно жесткая механическая характеристика*, при которой скорость вращения с изменением момента совершенно не изменяется. Такой характеристикой обладают синхронные двигатели (прямая 1, рис. 283).

2. *Жесткая механическая характеристика*, при которой скорость вращения с увеличением момента уменьшается незначительно. Такой характеристикой обладают двигатели постоянного тока параллельного возбуждения и асинхронные двигатели (кривая 2, рис. 283).

3. *Мягкая механическая характеристика*, при которой скорость вращения с увеличением момента изменяется значительно. Такой характеристикой обладают двигатели последовательного возбуждения (кривая 3, рис. 283).

В установившемся режиме при определенной скорости вращения должно быть равновесие моментов сопротив-

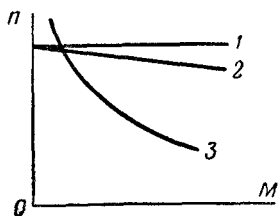


Рис. 283. Механические характеристики электродвигателей.

ления производственного механизма и вращающего момента двигателя.

При изменении момента сопротивления производственного механизма автоматически изменяется вращающий момент двигателя вследствие изменения э. д. с. в якоре или роторе двигателя (см. § 3, гл. VIII).

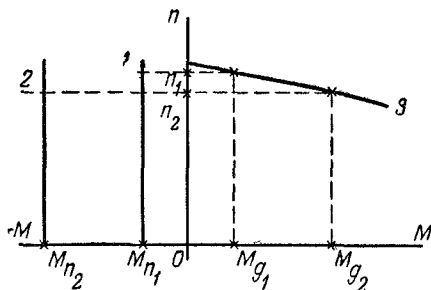


Рис. 284. Механические характеристики конвейера и асинхронного двигателя.

Допустим, имеются две механические характеристики конвейера для транспортировки зерна: 1 — при холостом ходе, 2 — при загрузке зерном и механическая характеристика 3 асинхронного двигателя, приводящего в движение этот конвейер (рис. 284).

При холостом ходе конвейера двигатель работает со скоростью n_1 , а вращающий момент двигателя $M_{д1}$ равен моменту сопротивления конвейера при холостом ходе $M_{п1}$, $M_{д1} = M_{п1}$. При транспортировке зерна скорость двигателя снижается до величины n_2 , благодаря чему увеличивается скольжение и ток в роторе (см. § 2, гл. XXVI), что увеличивает момент двигателя $M_{д2}$ до величины момента сопротивления конвейера $M_{п2}$, $M_{д2} = M_{п2}$.

§ 2. Механические характеристики электродвигателя постоянного тока параллельного возбуждения

Уравнение (52)

$$n = \frac{U - I_{я} R_{я}}{C_E \Phi} \quad (\text{об/мин})$$

представляет собой зависимость скорости вращения двигателя от тока якоря. Для получения уравнения механической характеристики необходимо установить зависимость скорости вращения от момента двигателя. Согласно формуле (46)

$$M = C_M \Phi I_{я} \quad (\text{нм}),$$

следовательно, $I_{я} = \frac{M}{C_M \Phi}$.

Подставив значение $I_{я}$ в формулу (52), получим

$$n = \frac{U}{C_E \Phi} - \frac{MR_{я}}{C_M C_E \Phi^2} \quad (229)$$

или

$$n = \frac{U}{K_E} - \frac{MR_{я}}{K_E K_M}, \quad (230)$$

где

$$K_E = C_E \Phi, \quad (231)$$

$$K_M = C_M \Phi. \quad (232)$$

Коэффициенты K_E и K_M по величине незначительно отличаются один от другого, так как

$$C_E \approx 1,03 C_M.$$

Так как у двигателя параллельного возбуждения магнитный поток Φ почти постоянная величина, то коэффициенты K_E и K_M принимаются постоянными независимо от нагрузки. При этом действием реакции якоря пренебрегают.

Механическая характеристика двигателя при постоянных U , Φ и $R_{я}$ представится прямой линией (рис. 285).

На рисунке 285 показаны механические характеристики двигателя параллельного возбуждения при различных сопротивлениях цепи якоря $R_{я}$. При значении момента, равном нулю, все характеристики проходят через одну точку на оси ординат n_0 . Эту скорость n_0 называют скоростью идеального холостого хода и определяют из выражения

$$n_0 = \frac{U}{C_E \Phi}. \quad (233)$$

При скорости n_0 , когда ток в цепи якоря равен нулю, э. д. с. якоря равна и противоположна напряжению сети

$$U = E_{дв} \text{ или } U - E_{дв} = 0.$$

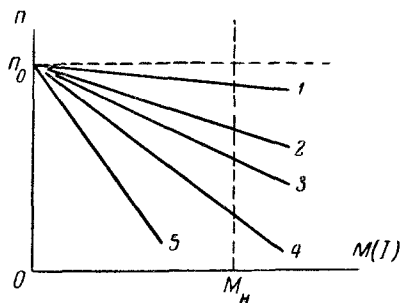


Рис. 285. Механические характеристики двигателя параллельного возбуждения.

Второй член уравнения (229) характеризует собой перепад скорости относительно скорости идеального холостого хода

$$\Delta n = \frac{MR_{я}}{C_E C_M \Phi^2}. \quad (234)$$

На основании изложенного уравнение для скорости вращения двигателя может быть записано так

$$n = n_0 - \Delta n. \quad (235)$$

Верхнюю характеристику 1 (рис. 285) называют *естественной*. Естественной называют такую характеристику двигателя, которую получают при отсутствии внешних сопротивлений в цепи якоря и номинальных значениях напряжения и момента. Перепад скорости для естественной характеристики определяют по формуле (234).

При включении в цепь якоря сопротивлений реостата изменяется сопротивление цепи якоря

$$R_{я1} = R_{я} + R_{р1}, \\ R_{я2} = R_{я} + R_{р2} \text{ и т. д.}$$

При изменении сопротивления цепи якоря получаются другие значения перепада скорости, если в формулу (234) подставить значения изменившегося сопротивления цепи якоря $R_{я1}$, $R_{я2}$ и т. д. и соответственно другие характеристики — 2, 3 и т. д. (рис. 285), которые называют искусственными или реостатными. Реостатные характеристики имеют больший наклон к оси моментов, чем естественная характеристика, т. е. они обладают меньшей жесткостью. Чем больше сопротивление реостата, введенного в цепь якоря, тем круче идет характеристика, тем меньше ее жесткость.

Рассмотренные нами механические характеристики, расположенные в первом квадранте координатных осей, соответствуют двигательному режиму. Иногда для быстрой остановки рабочей машины или изменения направления ее вращения двигатель должен работать в тормозном режиме. Существуют три способа электрического торможения двигателя параллельного возбуждения:

- 1) генераторное, с отдачей энергии в сеть;
- 2) динамическое;
- 3) торможение противовключением.

Каждому способу торможения соответствуют механические характеристики, изображенные на рисунке 286.

Рассмотрим подробнее механические характеристики для каждого способа торможения.

Генераторное торможение с отдачей энергии в сеть осуществляют в том случае, когда скорость вращения машины больше скорости идеального холостого хода n_0 , а э. д. с. якоря $E_{дв}$ больше приложенного напряжения U .

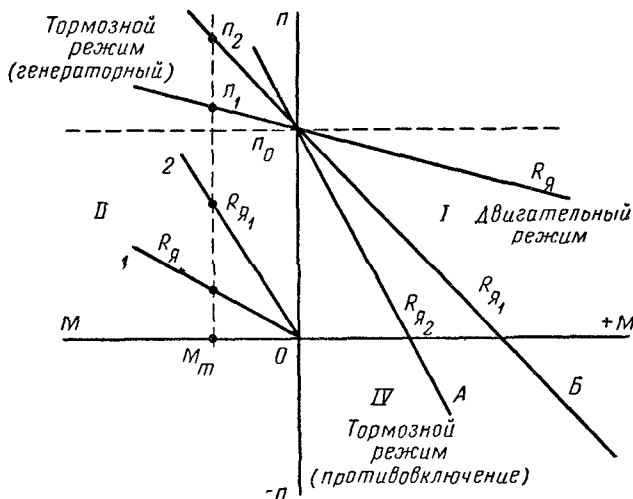


Рис. 286 Механические характеристики двигателя параллельного возбуждения при различных режимах работы.

Электрическая машина постоянного тока работает в этом случае генератором параллельного возбуждения параллельно с сетью, ток при этом изменяет свое направление, что следует из формулы (50)

$$I_{я} = \frac{U - E_{дв}}{R_{я}}.$$

Так как согласно формуле (46) $M = C_m \Phi I_{я}$, то при изменении знака тока изменяет знак и момент $M_T = -M$. В этом случае уравнение (229) примет такой вид

$$n = \frac{U}{C_E \Phi} + \frac{M_T R_{я}}{C_E C_m \Phi^2}. \quad (236)$$

Так как наклон механической характеристики определяется множителем второго члена уравнения $\frac{R_{я}}{C_E C_M \Phi^2}$, который по абсолютной величине будет таким же, как и в двигательном режиме, то наклон механической характеристики в генераторном режиме будет таким же, как и в двигательном. Поэтому графически механические характеристики электрической машины в режиме генераторного торможения с отдачей энергии в сеть являются естественным продолжением характеристик двигательного режима в область второго квадранта координатных осей (рис. 286),

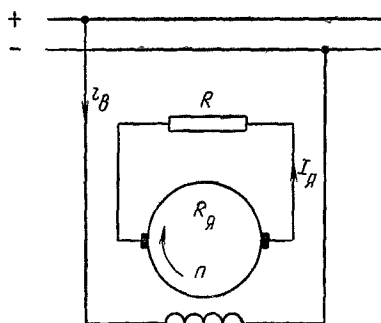


Рис. 287 Схема включения двигателя параллельного возбуждения при динамическом торможении.

они проходят влево, вверх от точки n_0 .

Этот способ торможения возможен, например, в подъемных механизмах при спуске груза.

Генераторное торможение экономично, так как сопровождается отдачей энергии в сеть, но этот способ торможения применяют редко, так как скорость вращения при торможении $n > n_0$.

Как видно из рисунка 286, чем больше сопротивление в цепи якоря, тем

выше должна быть скорость вращения в генераторном режиме для создания того же тормозного момента M_T , например, так как $R_{я1} > R_{я2}$, то $n_2 > n_1$.

Динамическое торможение происходит при отключении якоря двигателя от сети и замыкании его на сопротивление R , при подключенной к сети обмотке возбуждения (рис. 287). Этот способ торможения иногда называют *реостатным*.

При динамическом торможении электрическая машина также работает в генераторном режиме, но при этом электрическая энергия не отдается в сеть, а выделяется в виде тепла на сопротивлениях цепи якоря $R_{я}$ и R_p .

Ток якоря определяют из формулы (49)

$$U = E_{дв} + I_{я} R_{я}.$$

Так как э. д. с. якоря при торможении сохраняет тот же знак, что и в двигательном режиме, а $U = 0$, то

$$I_{\text{я}} = - \frac{E_{\text{дв}}}{R_{\text{я}}}. \quad (237)$$

Тормозной момент при динамическом торможении может быть определен из формулы (46)

$$M_{\text{т}} = C_{\text{м}} \Phi I_{\text{я}}.$$

Подставляя в эту формулу значение тока $I_{\text{я}}$ из формулы (237) и значение э. д. с. из формулы (18) $E = C_{\text{Е}} \Phi n$, получим

$$M_{\text{т}} = - C_{\text{Е}} C_{\text{м}} \frac{\Phi^2}{R_{\text{я}}} n. \quad (238)$$

При постоянном значении магнитного потока $\Phi = \text{const}$ получим

$$n = - M_{\text{т}} \frac{R_{\text{я}}}{K_{\text{Е}} K_{\text{м}}}, \quad (239)$$

где $K_{\text{Е}}$ и $K_{\text{м}}$ взяты из формул (231) и (232).

При динамическом торможении механические характеристики электрической машины представляют прямые 1 и 2, проходящие через начало координат во втором квадранте (рис. 286). Как видно из этого рисунка, жесткость характеристик уменьшается с увеличением сопротивления цепи якоря. Так, наклон характеристики 2 более крутой, чем характеристики 1, так как $R_{\text{я}_1} > R_{\text{я}}$.

Торможение противовключением осуществляют при переключении двигателя для быстрой остановки на противоположное направление вращения или в том случае, когда обмотки двигателя включены для одного направления вращения, а его якорь вращается в противоположную сторону. Это может быть в приводе подъемника, когда двигатель включен на подъем, а якорь двигателя вращается в сторону спуска груза под воздействием момента, развиваемого грузом, большего момента, развиваемого двигателем.

Механические характеристики при торможении противовключением являются продолжением характеристик двигательного режима в область четвертого квадранта (рис. 286, характеристики А и Б).

Рассмотрим торможение противовключением, которое часто применяют для быстрой остановки привода. Направ-

ление вращения изменяют переключением обмотки якоря, так как переключать обмотку возбуждения на ходу не рекомендуется вследствие того, что в ней будет индуцироваться при этом большая э. д. с. самоиндукции.

После переключения обмотки якоря э. д. с. $E_{дв}$ будет направлена согласно с напряжением сети, а момент дви-

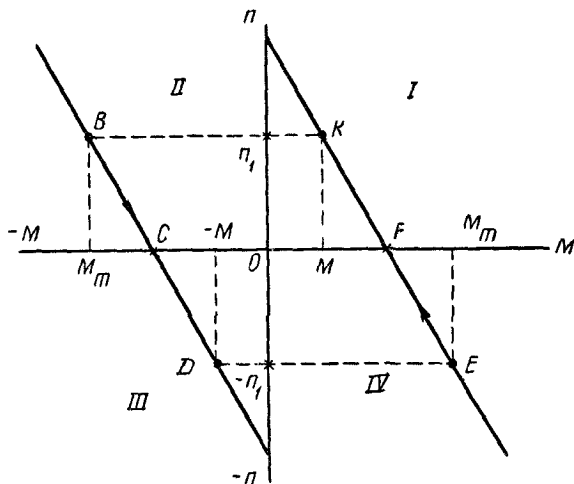


Рис. 288. Механические характеристики двигателя параллельного возбуждения при торможении противовключением.

гателя направлен против направления вращения якоря. Величина тока в цепи якоря определится уравнением

$$I_{я} = \frac{U + E_{дв}}{R_{я}}. \quad (240)$$

Как видно из формулы (240), величина тока будет больше, чем при двигательном режиме, поэтому и величина тормозного момента также возрастает, что способствует быстрому торможению двигателя. Для ограничения тока якоря в его цепь включают дополнительное сопротивление. Механические характеристики при торможении противовключением представлены на рисунке 288.

При переключении обмотки якоря электродвигатель, работавший до этого со скоростью n_1 и вращающим моментом M , соответствующим точке K квадранта I , пере-

ходит на работу по характеристике BC в точке B квадранта II , сохранив в начальный момент ту же скорость вследствие инерции электропривода. Под влиянием тормозного момента M_T скорость вращения двигателя быстро уменьшается до нулевого значения (точка C , рис. 288). Если в этот момент двигатель не отключить от сети, то его якорь начнет вращаться в обратном направлении (участок характеристики CD в квадрante III). При этом изменит направление и э. д. с. якоря, которая в двигательном режиме будет направлена встречно напряжению сети. Электрическая машина будет работать в двигательном режиме со скоростью $-n_1$.

Если после этого еще раз переключить обмотку якоря, то двигатель снова будет находиться в режиме противовключения. Торможение и последующее изменение направления вращения происходят тогда по характеристике EFK .

§ 3. Механические характеристики электродвигателей последовательного возбуждения

У электродвигателей последовательного возбуждения магнитный поток Φ зависит от тока якоря $I_{\text{я}}$. Уравнения механической характеристики электродвигателя последовательного возбуждения нельзя написать, так как нельзя выразить уравнением зависимость магнитного потока от тока якоря.

Если для упрощения пренебречь насыщением стали и предположить прямолинейную зависимость магнитного потока от тока якоря, то выражение момента можно написать следующим образом

$$M = C_M \Phi I_{\text{я}} = C'_M I_{\text{я}}^2,$$

откуда

$$I_{\text{я}} = \sqrt{\frac{M}{C'_M}}, \quad (241)$$

где C'_M — другой коэффициент пропорциональности в связи с заменой Φ через ток $I_{\text{я}}$.

Подставим значение тока $I_{\text{я}}$ из формулы (241) в формулу (52)

$$n = \frac{U}{C_E \Phi} - \frac{(R_{\text{я}} + R_c) \sqrt{\frac{M}{C'_M}}}{C_E \Phi}.$$

Разделим правую часть уравнения на $\sqrt{\frac{M}{C_M}}$

$$n = \frac{U}{C_E \Phi \sqrt{\frac{M}{C'_M}}} - \frac{R_A + R_C}{C_E \Phi}$$

Подставив из формул (231) и (232) K_E и K_M , получим

$$n = \frac{U}{K_E \sqrt{\frac{M}{C'_M}}} - \frac{R_A + R_C}{K_E} \quad (242)$$

Из этого уравнения следует, что при ненасыщенной магнитной цепи двигателя его механическая характеристика выразится уравнением кривой, асимптотически приближающейся к оси ординат (рис. 289).

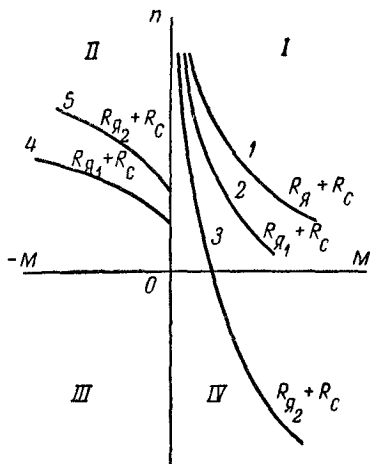


Рис. 289 Механические характеристики двигателя последовательного возбуждения при различных режимах работы

Для расчетов уравнением (242) пользоваться нельзя, так как нет машин с ненасыщенной магнитной системой.

При увеличении сопротивления в цепи якоря получают реостатные характеристики, жесткость их уменьшается с ростом этого сопротивления.

Для двигателя последовательного возбуждения возможны два тормозных режима, противовключение и динамического торможения. Генераторное торможение с отдачей

энергии в сеть у них осуществить нельзя, так как э. д. с. якоря не может быть больше приложенного напряжения сети, вследствие того, что при холостом ходе магнитный поток почти равен нулю, т. е. точки идеального холостого хода здесь не существует.

Механические характеристики для торможения противовключением являются продолжением характеристик

двигательного режима из квадранта *I* в квадрант *IV*, например, кривая *З* (рис. 289). Так же, как и в двигателе параллельного возбуждения, для торможения противовключением изменяют направление тока в якоре, оставив без изменения направление тока в обмотке возбуждения, а для ограничения тока в цепь обмотки якоря включают дополнительное сопротивление.

Динамическое торможение двигателя последовательного возбуждения осуществляют с самовозбуждением и независимым возбуждением.

При торможении с самовозбуждением якорь и обмотку возбуждения двигателя отключают от сети и замыкают на сопротивление R (рис. 290, *а*). При этом для предохранения машины от размагничивания обмотку якоря переключают, вследствие чего ток в обмотке возбуждения будет протекать в том же направлении.

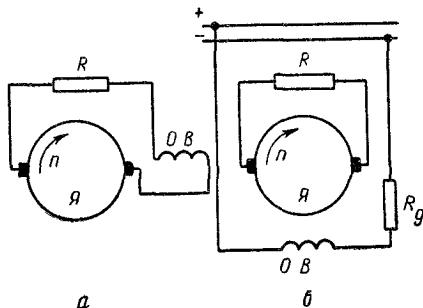


Рис 290 Схемы включения двигателя последовательного возбуждения при динамическом торможении:

а — с самовозбуждением, *б* — с независимым возбуждением

Механические характеристики для этого случая торможения показаны на рисунке 289, кривые *4* и *5*.

Так как при этом способе торможения при больших скоростях могут возникать значительные тормозные моменты, вызывающие удары в механизмах, а при малых скоростях тормозной момент может отсутствовать, так как электрическая машина не возбуждается, то чаще применяют динамическое торможение с независимым возбуждением (рис. 290, *б*). При этом обмотку якоря закорачивают на сопротивление R , а обмотку возбуждения подключают к сети через добавочное сопротивление R_d для ограничения величины тока якоря. Так как при динамическом торможении с независимым возбуждением электрическая машина работает в режиме генератора с независимым возбуждением, то ее характеристики подобны характеристикам машины параллельного возбуждения при динамическом торможении (см. рис. 286, характеристики *1* и *2*).

Механические характеристики двигателей смешанного возбуждения занимают промежуточное место между соответствующими характеристиками двигателей параллельного и последовательного возбуждения.

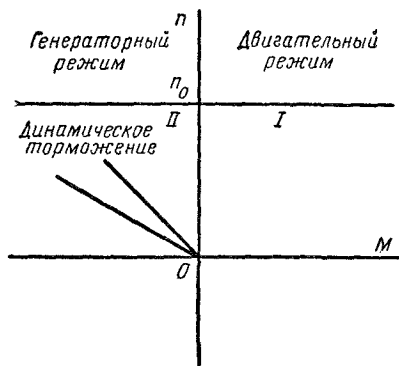


Рис. 291. Механические характеристики синхронного двигателя при различных режимах работы.

§ 4. Механические характеристики синхронного электродвигателя

Синхронные двигатели работают с постоянной скоростью вращения, не зависящей от нагрузки, поэтому механическая характеристика имеет вид прямой линии, параллельной оси абсцисс (рис. 291).

Синхронная машина может работать и генератором с отдачей энергии в сеть при синхронной скорости вращения n_0 , чему соответствует левая часть характеристики, находящаяся во втором квадранте. Для торможения этот режим нельзя использовать, так как при этом нельзя получить снижения скорости машины.

Для синхронных двигателей применяют динамическое торможение, при котором обмотки статора отключают от сети и замыкают на сопротивления R (рис. 292). Механические характеристики для этого случая проходят через начало координат, а наклон их зависит от величины сопротивления R , жесткость характеристик уменьшается с увеличением сопротивления R (рис. 291).

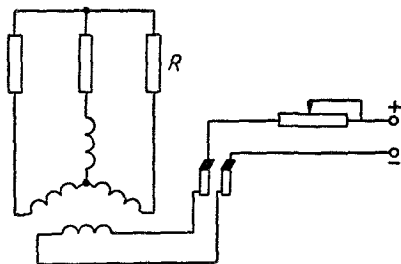


Рис. 292. Принципиальная схема включения синхронного двигателя при динамическом торможении.

Торможение противовключением для синхронных двигателей не применяют, так как при противовключении значительная по величине э. д. с. двигателя складывается с напряжением сети, благодаря чему сильно возрастает ток в статоре двигателя, что может привести к выходу двигателя из строя.

§ 5. Механические характеристики асинхронного электродвигателя

Если уравнение (196) разделить на уравнение (201), сделать некоторые упрощения и подстановки, то можно получить упрощенную формулу Клосса для относительного значения вращающего момента, очень удобную для расчетов,

$$M = \frac{2M_{\text{макс}}}{\frac{s}{s_{\text{K}}} + \frac{s_{\text{K}}}{s}}. \quad (243)$$

Данные для расчетов момента по этой формуле можно взять из каталогов: номинальное скольжение s_{H} , номинальный момент M_{H} и кратность максимального момента

$$K_{\text{M}} = \frac{M_{\text{макс}}}{M_{\text{H}}}. \quad (244)$$

Величину максимального момента можно определить из формулы (244)

$$M_{\text{макс}} = K_{\text{M}} M_{\text{H}}.$$

Величину критического скольжения можно определить из формулы (243), если вместо s и M подставить их номинальное значение s_{H} и M_{H} , тогда

$$M_{\text{H}} = \frac{2M_{\text{макс}}}{\frac{s_{\text{H}}}{s_{\text{K}}} + \frac{s_{\text{K}}}{s_{\text{H}}}}.$$

Обе части уравнения разделим на M_{H} и умножим на $\frac{s_{\text{H}}}{s_{\text{K}}} + \frac{s_{\text{K}}}{s_{\text{H}}}$, тогда получим

$$\frac{s_{\text{H}}}{s_{\text{K}}} + \frac{s_{\text{K}}}{s_{\text{H}}} = 2 \frac{M_{\text{макс}}}{M_{\text{H}}}.$$

Заменяем отношение $\frac{M_{\text{макс}}}{M_{\text{II}}}$ через K_M (244) и, решив это уравнение относительно s_K , получим квадратное уравнение

$$s_K^2 - 2K_M s_H s_K + s_H^2 = 0.$$

Решение этого уравнения дает следующее значение s_K

$$s_K = s_H (K_M + \sqrt{K_M^2 - 1}). \quad (245)$$

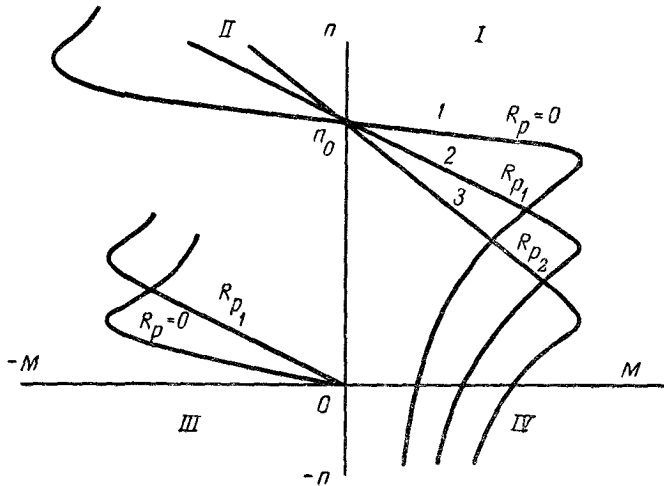


Рис. 293. Механические характеристики асинхронного двигателя для различных режимов работы.

В среднем принимают величину критического скольжения

$$s_K = (4 \div 5) s_H.$$

Механические характеристики асинхронного двигателя в двигательном режиме представлены на рисунке 293. Кривая 1 представляет собой естественную характеристику короткозамкнутого двигателя и двигателя с фазным ротором при накоротко замкнутом роторе. Кривые 2 и 3 представляют собой реостатные характеристики двигателя с фазным ротором, при различных величинах сопротивления реостата, включенного в цепь фазного ротора (см. рис. 246).

Асинхронная машина может работать в следующих тормозных режимах: генераторном, противовключения

и динамического торможения. Рассмотрим подробнее каждый режим в отдельности.

1. Генераторный режим с отдачей энергии в сеть возможен при скорости вращения, большей синхронной (см. § 1, гл XXIX). Механические характеристики генераторного режима проходят через точку идеального холостого хода, они являются продолжением соответствующих характеристик двигательного режима во второй квадрант (рис. 293). В генераторном режиме максимальный момент имеет большее значение, чем в двигательном режиме.

Генераторное торможение применяют в асинхронных двигателях с переключением числа полюсов обмотки статора, в грузоподъемных машинах и т. п.

2. Торможение противовключением применяют очень часто. Режим противовключения получают при изменении направления вращения магнитного поля статора переключением на ходу двух фаз обмотки статора. Ротор двигателя при этом вращается в сторону, противоположную направлению вращения поля статора, и поэтому очень быстро останавливается. Если двигатель не отключить от сети при достижении ротором нулевой скорости, то он перейдет в двигательный режим с противоположным направлением вращения ротора.

Механические характеристики режима противовключения являются продолжением соответствующих характеристик двигательного режима в четвертый квадрант.

Для ограничения тока и увеличения тормозного момента у двигателей с фазным ротором при торможении противовключением включают в цепь ротора дополнительное сопротивление.

3. Динамическое торможение асинхронного двигателя осуществляют включением в обмотку статора постоянного тока. Обмотку фазного ротора при этом замыкают на внешнее сопротивление. При этом постоянный ток создает в обмотке статора неподвижное постоянное магнитное поле с синусоидальным распределением магнитной индукции, а во вращающемся по инерции роторе индуцируется переменный ток, создающий вращающееся магнитное поле, которое будет неподвижно относительно статора вследствие того, что ротор вращается. В результате взаимодействия этих магнитных полей создается тормозной момент, величина которого зависит от величины постоянного

тока в статоре, сопротивления в цепи ротора и скорости вращения двигателя.

Механические характеристики для динамического торможения располагаются во втором квадранте, они проходят через начало координат, так как при скорости вращения, равной нулю, тормозной момент также равен нулю.

Для короткозамкнутых двигателей часто применяют схему динамического торможения с питанием обмотки

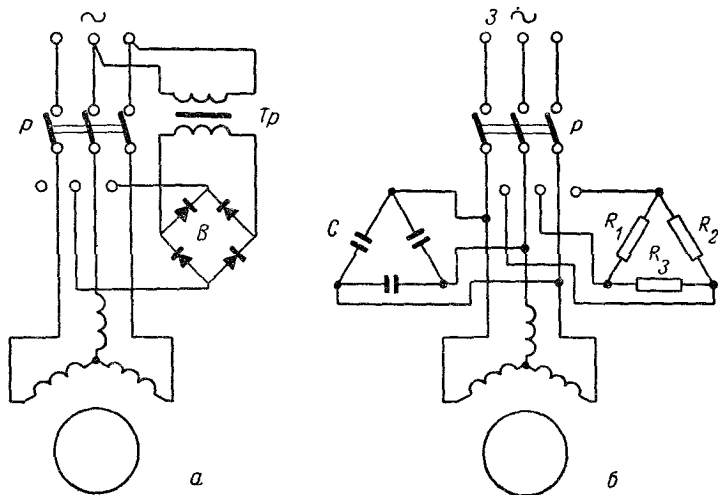


Рис. 294. Схема включения асинхронных двигателей при динамическом торможении:

a — с питанием статора от твердых выпрямителей; *б* — с самовозбуждением от батареи конденсаторов.

статора от твердых выпрямителей (рис. 294, *a*). Для торможения перекидной рубильник *P* переключают вниз, включая этим постоянный ток от выпрямителя в обмотку статора.

Иногда применяют динамическое торможение с самовозбуждением от конденсаторов (рис. 294, *б*). Для этого к выводам обмотки статора подключают батарею конденсаторов *C*. Динамическое торможение получают после переключения рубильника *P* вниз на сопротивления *R*, так как в этом случае асинхронная машина будет работать в режиме генератора, получающего намагничивающий ток

от конденсаторов (см. § 2, гл. XXIX) и работающего на нагрузку R . Конденсаторы, подключенные к обмотке статора, способствуют улучшению коэффициента мощности в сети при работе машины в режиме двигателя. Эта схема не нашла широкого применения вследствие дефицитности и дороговизны конденсаторов.

Чаще всего применяют торможение противовключением асинхронных двигателей, особенно когда требуется частое реверсирование двигателя.

§ 6. Расчет пусковых и тормозных сопротивлений

При пуске в ход двигателя параллельного возбуждения в цепь его якоря включают пусковой реостат с целью ограничения пускового тока. Величину тока в якоре при пуске определяют по формуле

$$I = \frac{U - E_{\text{дв}}}{R_{\text{я}} + R_{\text{р}}} (a), \quad (246)$$

где U — напряжение сети (\mathcal{E});

$E_{\text{дв}}$ — э. д. с. якоря (\mathcal{E});

$R_{\text{я}}$ — сопротивление обмотки якоря (ом);

$R_{\text{р}}$ — сопротивление пускового реостата (ом).

При развороте якоря двигателя сопротивление пускового реостата постепенно выводят. При этом двигатель работает на так называемых «реостатных» характеристиках.

Из формулы 235 находим

$$n_0 - n = \Delta n = \frac{MR}{K_{\text{E}}K_{\text{M}}}.$$

Разделив обе части этого уравнения на n_0 , получим

$$\frac{n_0 - n}{n_0} = \frac{MR}{K_{\text{E}}K_{\text{M}}n_0},$$

так как $I_{\text{я}} = \frac{M}{K_{\text{M}}}$, а $n_0 = \frac{U}{K_{\text{E}}}$, откуда $U = n_0 K_{\text{E}}$, значит

$$\frac{n_0 - n}{n_0} = \frac{I_{\text{я}} R}{U}. \quad (247)$$

По аналогии с асинхронным двигателем величину $\frac{n_0 - n}{n_0}$ можно назвать скольжением.

Применим номинальные величины двигателя, обозначив через $R_{\text{н}} = \frac{U_{\text{н}}}{I_{\text{н}}}$ номинальное сопротивление. $R_{\text{н}}$ — условная расчетная величина сопротивления заторможенного двигателя, если он включен на номинальное напряжение $U_{\text{н}}$ и потребляет ток $I_{\text{н}}$. Разделив числитель и знаменатель правой части уравнения (247) на $I_{\text{н}}$, находим

$$\frac{n_0 - n}{n_0} = \frac{R}{R_{\text{н}}}. \quad (248)$$

Выражая это уравнение в процентах и обозначив левую часть уравнения (248) через S , получим

$$S\% = R\%, \quad (249)$$

т. е. скольжение на любой характеристике электродвигателя равно сопротивлению цепи якоря, выраженному в процентах номинального сопротивления $R_{\text{н}}$.

По формуле (249) графическим путем рассчитывают пусковые сопротивления для двигателя параллельного возбуждения (рис. 295). Если в цепь якоря включены три ступени сопротивлений R_1 , R_2 и R_3 , то под R в формуле (249) понимают сумму сопротивлений якоря и пусковых сопротивлений

$$R = R_{\text{я}} + R_{\text{д}}.$$

Тогда формулу (248) можно записать так:

$$\frac{n_0 - n}{n_0} = \frac{R_{\text{я}} + R_{\text{д}}}{R_{\text{н}}}, \quad (250)$$

где n — скорость при номинальной нагрузке и включенном дополнительном сопротивлении $R_{\text{д}}$.

Для создания достаточного для пуска вращающего момента поддерживают при пуске вращающий момент в пределах

$$M_{\text{пуск}} = (1,1 \div 2,2) M_{\text{н}}.$$

Зная номинальные моменты $M_{\text{н}}$ и обороты двигателя $n_{\text{н}}$, строят естественную характеристику по точкам идеального холостого хода n_0 (точка *А*), $M_{\text{н}}$ (точка *в*) и $n_{\text{н}}$ (точка *к*) (рис. 295, б). Для этого проводят прямую *Ак* до пересечения ее в точке *л* с вертикальной линией, проведенной из точки, соответствующей наибольшему пусковому моменту M_2 .

Величину момента M_2 принимают равной $M_2 = 2M_H$. Откладывают в точке e_1 значение наименьшего пускового момента, которое принимают равным $M_1 = 1,2M_H$, а затем проводят из этой же точки вертикальную линию e_1q .

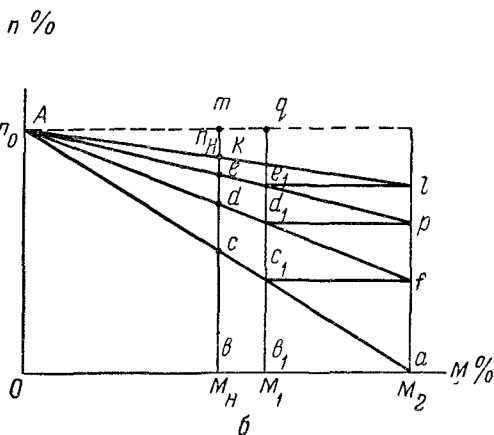
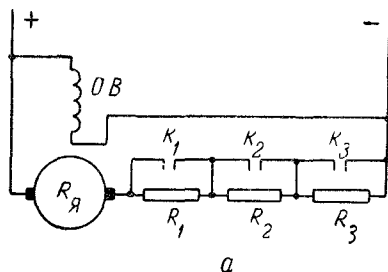


Рис. 295. Пуск двигателя с тремя ступенями пусковых сопротивлений:

а — схема двигателя; б — графический метод определения пусковых сопротивлений.

Из точки e , соответствующей значению номинального момента, проводят также вертикальную линию em вверх.

После этого проводят первую реостатную характеристику, соединив точки A и a . Через точку c_1 , место пересечения прямой Aa с вертикалью, соответствующей значению момента M_1 , проводят прямую c_1f параллельно оси моментов.

Далее через точки f и A проводят вторую реостатную характеристику и т. д. до выхода на естественную характеристику.

Если в точке l прямая не выйдет на естественную характеристику, то нужно изменить условия пуска, задаться новыми значениями пусковых моментов и выполнить сначала построение пусковой диаграммы.

Переход с первой пусковой характеристики на вторую происходит при замыкании первой ступени сопротивления R_1 при помощи контактора K_1 (рис. 295, a) вручную или автоматически на третью при замыкании сопротивления R_2 контактором K_2 и т. д. После замыкания контактора K_3 двигатель переходит на естественную характеристику.

Номинальное сопротивление R_n определяют по формуле (248) и приписывают его за 100%, на диаграмме оно будет выражено отрезком mv (рис. 295, b). Сопротивление якоря в процентах R_n будет выражено отрезком mk . Тогда в соответствии с формулами (249) и (250) величины пусковых сопротивлений в процентах R_n будут выражены отрезками

$$R_1 = cd; \quad R_2 = de \quad \text{и} \quad R_3 = ek.$$

Пример. Определить величины пусковых сопротивлений трехступенчатого пускового реостата для двигателя параллельного возбуждения МП-22 напряжением $U_n = 220$ в, $I_n = 28$ а, $n_n = 880$ об/мин. Пуск производят при номинальной нагрузке, поддерживая значения пускового момента в пределах $(1,2 \div 2) M_n$. Сопротивление якоря $R_n = 0,75$ ом.

Решение. Определяем номинальное сопротивление

$$R_n = \frac{U_n}{I_n} = \frac{220}{28} \approx 7,86 \text{ ом} = 100\%.$$

Проводим через точки Am прямую, параллельную оси моментов (рис. 295, b). Масштаб отрезка AO выбираем произвольно, но лучше этот отрезок взять равным 100 мм для упрощения расчетов. В произвольном масштабе по оси x откладываем значения моментов M_n , $1,2M_n$ и $2M_n$.

Находим сопротивление якоря в процентах

$$R_n \% = \frac{R_n}{R_n} 100 = \frac{0,75}{7,86} 100 \approx 9,5\%.$$

Откладываем величину сопротивления якоря в процентах, отрезок mk равен $9,5\%$ mv . Проводим первую и последующие пусковые характеристики до выхода на естественную характеристику в соответствии с ранее сделанным описанием.

Находим величины сопротивлений пускового реостата

$$\begin{aligned} R_1 &= cd \approx 19\% \approx 1,6 \text{ ом}; \\ R_2 &= de \approx 13\% \approx 1,00 \text{ ом}; \\ R_3 &= ek \approx 9\% \approx 0,71 \text{ ом}. \end{aligned}$$

Для асинхронного электродвигателя с фазным ротором можно сохранить ту же зависимость между скольжением и сопротивлением, как и для двигателей параллельного возбуждения, т. е. $S\% = R\%$, так как на рабочих участках механические характеристики близки к прямым. Поэтому графический расчет пусковых сопротивлений для фазного ротора производят так же, как и для двигателей параллельного возбуждения. Естественную характеристику строят по двум точкам $n = n_0$ при $M = 0$ (точка a) и $n = n_n$ при $M = M_n$ (точка e) (рис. 296, б).

Реостатную характеристику можно построить при заданном дополнительном сопротивлении R_d также по двум точкам,

$$\begin{aligned} n &= n_0 \text{ при } M = 0 \text{ (точка } a) \text{ и} \\ n &= n_d \text{ при } M = M_n \text{ (точка } c \text{ или } d). \end{aligned}$$

Число оборотов ротора n_d определяют по формуле

$$n_d = n_0 \left(1 - \frac{r_{\text{рот}} + R_d}{R_n} \right), \quad (251)$$

где $r_{\text{рот}}$ — сопротивление фазы обмотки ротора (ом), определяемое из формулы

$$r_{\text{рот}} = \frac{E_{p_n} (n_0 - n_n)}{\sqrt{3} I_{p_n} n_0}; \quad (252)$$

R_d — дополнительное сопротивление, включенное в одну фазу обмотки ротора (ом);

$$R_n = \frac{E_{p_n}}{\sqrt{3} I_{p_n}} \text{ (ом)}. \quad (253)$$

В этой формуле

E_{PH} — э. д. с. разомкнутого ротора при холостом ходе и подведенном к статору номинальном напряжении (e);

I_{PH} — номинальный ток в роторе (a).

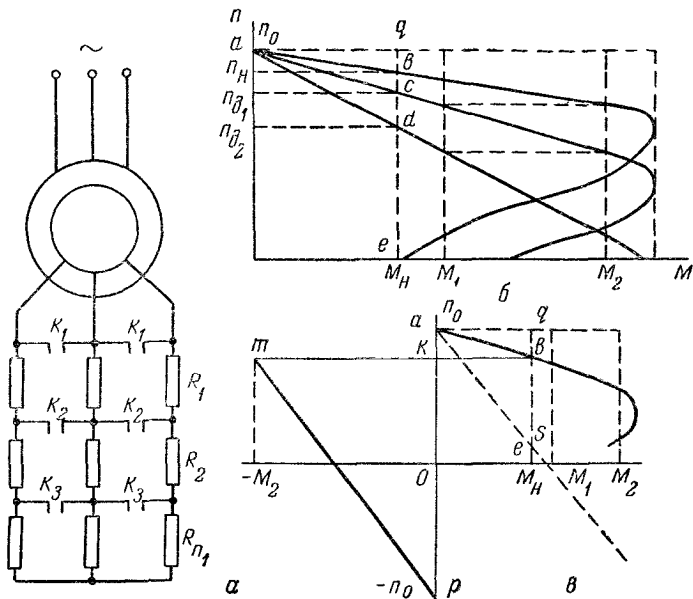


Рис. 296. Пуск в ход асинхронного двигателя с фазным ротором:

a — схема, $б$ — построение реостатных характеристик; $в$ — графический способ расчета тормозных сопротивлений.

Для расчета пусковых сопротивлений выбирают величины минимального M_1 и максимального M_2 моментов при переключении ступеней реостата и строят пусковые характеристики. Далее отсчитывают по линии номинальных моментов величины сопротивлений в процентах между рядом лежащими характеристиками и сопротивления определяют по формулам:

$$\left. \begin{aligned} r_1 &= r_1^0 / R_H \\ r_2 &= r_2^0 / R_H \end{aligned} \right\} \quad (254)$$

Величины сопротивлений в процентах определяют относительно отрезка qe , величина которого представляет R_{Π} , принимаемое за 1 или 100% (рис. 296, б). Так, например,

$$r_1\% = \frac{ec}{qe} 100, \quad \text{а } r_2\% = \frac{cd}{qe} 100.$$

Отрезок qe представляет собой величину сопротивления одной фазы обмотки ротора, выраженную в процентах R_{Π} .

Для расчета тормозного сопротивления при торможении двигателя противовключением строят механическую характеристику по двум точкам $n = -n_0$ и $M = -M_2$, т. е. исходят из того положения, что величина отрицательного момента $-M_2$ не должна превосходить значения максимального момента M_2 . Для этого из точки e , соответствующей номинальной скорости при M_{Π} (рис. 296, в), проводят горизонтальную линию ekt так, чтобы отрезок kt не превышал величины M_2 . Затем откладывают величину отрезка Oa вниз и находят значение $-n_0$ (точка p). Точки t и p соединяют прямой, которая и будет новой механической характеристикой двигателя при противовключении и с включением в цепь фазного ротора тормозного сопротивления R_{Π} .

Для определения величины тормозного сопротивления R_{Π} механическую характеристику tp переносят параллельно самой себе так, чтобы она проходила через точку a . Перенесенная механическая характеристика изображена пунктирной линией на рисунке 296, в. Величину сопротивления R_{Π} в процентах определяют так:

$$R_{\Pi}\% = \frac{se}{qe} 100,$$

а в омах

$$R_{\Pi} = R_{\Pi}\% R_{\Pi}.$$

При пуске двигателя в ход контакторы K_3 замкнуты и сопротивление R_{Π} не включено в цепь ротора. При торможении противовключением, кроме сопротивлений R_1 и R_2 , в цепь ротора включается сопротивление R_{Π} , замыканием контакторов K_3 , тогда $R_{\Pi} = R_{\Pi} + R_1 + R_2$.

Вопросы для самопроверки

1. Нарисуйте и объясните механические характеристики двигателя параллельного возбуждения во всех режимах.
2. Нарисуйте и объясните механические характеристики двигателя последовательного возбуждения во всех режимах.

3. Нарисуйте и объясните механические характеристики синхронного двигателя в двигательном и генераторном режимах, а также в режиме динамического торможения.

4. Нарисуйте и объясните механические характеристики асинхронного двигателя во всех режимах.

5. Как строят реостатные характеристики шунтового двигателя постоянного тока?

6. Как определяют сопротивления пускового реостата графическим способом для шунтового двигателя постоянного тока?

7. Как определяют величину сопротивления для торможения противовключением асинхронного двигателя с фазным ротором?

§ 7. Лабораторная работа

Снятие механических характеристик электродвигателей

Цель работы. Изучить зависимость числа оборотов от момента асинхронного электродвигателя и двигателя постоянного тока последовательного возбуждения.

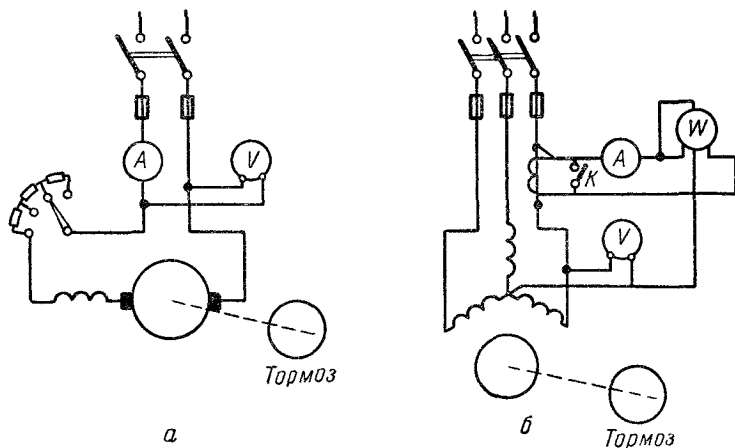


Рис. 297. Снятие механических характеристик:

а — схема двигателя последовательного возбуждения, *б* — схема асинхронного электродвигателя.

План работы. 1. Ознакомиться с данными заводских щитков электродвигателей.

2. Подобрать приборы и собрать схему включения электродвигателей (рис. 297) с тормозной установкой.

3. Включить электродвигатель в сеть вхолостую, зашунтировав кнопкой *К* приборы при пуске (рис. 297, б),

и по электроизмерительным приборам определить мощность холостого хода P_0 и ток холостого хода I_0 , поддерживая напряжение на зажимах двигателя номинальным.

4. Нагружая электродвигатель тормозной установкой, снять данные для построения механической характеристики.

5. Построить механические характеристики электродвигателей и сравнить их.

Пояснения к работе. Для снятия механической характеристики используют обычно ленточный тормоз (рис. 298). На вал двигателя надевают полый шкив, внутрь которого наливают воду для охлаждения. К рычагу 2 тормоза прикреплена стальная лента с фибровыми накладками. Рычаг 2 свободно закреплен на оси 5, соединенной с винтом 3, барашковой гайкой 4 и винт 3, а с ним и рычаг 2 можно перемещать вверх или вниз. При снятии характеристики рычаг уравнивается грузом 1 при поджатии гайки 4. Вращающий момент, развиваемый при этом двигателем, определяют умножением веса гирьки G на длину плеча L (м)

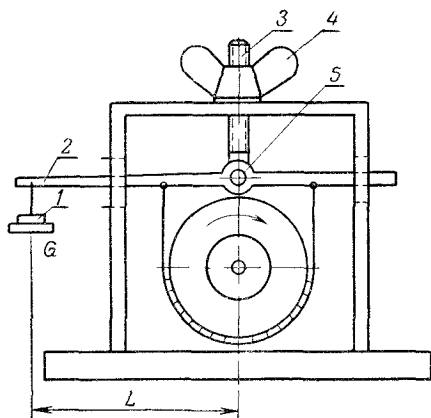


Рис. 298. Ленточный тормоз для снятия механических характеристик

$$M = GL \text{ (нм)}. \quad (255)$$

Число оборотов вала двигателя измеряют тахометром.

Данные наблюдений записывают в таблицу и по ним строят механические характеристики.

№ по порядку	G	L	M	n	I	U	P	$\cos \varphi$
	н	м	нм	об/мин	а	в	вт	—

По записям показаний приборов определяют величину $\cos \varphi$ и наблюдают его изменение в зависимости от нагрузки для асинхронного электродвигателя.

Г л а в а XXXIX

ОСНОВЫ ДИНАМИКИ И ПЕРЕХОДНЫЕ РЕЖИМЫ В ЭЛЕКТРОПРИВОДАХ

§ 1. Уравнение движения электропривода

Вращающий момент, развиваемый электродвигателем в любой момент времени, уравнивается суммой моментов сопротивления рабочей машины.

В общей форме уравнение движения электропривода (43) уже рассмотрено нами в § 2, гл. VIII, оно имеет следующий вид:

$$M = M_0 + M_2 \pm M_{\text{дин}}.$$

При равномерном движении вращающий момент электродвигателя направлен на преодоление моментов сопротивления рабочих органов M_2 и моментов трения M_0 , т. е. в этом случае преодолеваются моменты статического сопротивления.

При неравномерном движении электропривода, кроме моментов статического сопротивления, преодолевается также динамическое сопротивление, зависящее от инерции движущихся масс. Динамический момент $M_{\text{дин}}$ может быть направлен против движения электропривода при его ускорении и по направлению движения при его замедлении.

Из уравнения движения электропривода (43) видно, что в любой период времени эти моменты должны находиться в равновесии.

При вращательном движении

$$M_{\text{дин}} = J \frac{d\omega}{dt}, \quad (42)$$

где J — момент инерции вращающихся частей электропривода ($\text{нм} \cdot \text{сек}^2$);

$\frac{d\omega}{dt}$ — угловое ускорение ($1/\text{сек}^2$).

Так как угловое ускорение в электроприводе выражают в $\frac{dn}{dt}$, причем $\frac{dn}{dt} = \frac{30}{\pi} \frac{d\omega}{dt} = 9,55 \frac{d\omega}{dt}$, то величина $M_{\text{дин}}$ может быть определена из формулы

$$M_{\text{дин}} = \frac{1}{9,55} J \frac{dn}{dt} \quad (\text{нм}). \quad (256)$$

$$J = m\rho^2,$$

где m — масса тела $\left(\frac{\text{н} \cdot \text{сек}^2}{\text{м}}\right)$, или $\frac{G}{g}$;

ρ — радиус инерции, приведенный к данной оси (м); если $\rho = \frac{D}{2}$, то $J = \frac{G}{g} \left(\frac{D}{2}\right)^2$, тогда

$$J = \frac{GD^2}{4 \cdot 9,81}; \quad (257)$$

GD^2 — маховой момент электродвигателя ($\text{н} \cdot \text{м}^2$). Величины GD^2 приведены в каталогах, но в $\text{кг} \cdot \text{м}^2$, для получения махового момента в $\text{н} \cdot \text{м}^2$ нужно величину в каталоге умножить на 9,55.

Так как согласно формуле (44) $M_0 + M_2 = M_{\text{ст}}$, то формула уравнения вращательного движения электропривода будет иметь следующий вид:

$$M = M_{\text{ст}} + M_{\text{дин}} = M_{\text{ст}} + \frac{1}{9,55} \cdot \frac{GD^2}{4 \cdot 9,81} \frac{dn}{dt};$$

$$M = M_{\text{ст}} + \frac{GD^2}{375} \frac{dn}{dt} \quad (\text{нм}). \quad (258)$$

Под устойчивостью электропривода понимают его свойство приходить в состояние устойчивого равновесия в кратчайший промежуток времени после того, как он был выведен из равновесия изменением нагрузки рабочей машины или другими причинами, как, например, изменением напряжения, частоты тока и т. д.

Рассмотрение проблемы устойчивости электроприводов очень сложно. В большинстве случаев оно сводится к решению линейных дифференциальных уравнений n -го порядка.

В самых простых случаях, когда можно ограничиться рассмотрением механических переходных процессов, достаточно исследовать лишь статическую устойчивость

агрегата. Агрегат обладает статической устойчивостью в том случае, если при нарушении равновесия в электроприводе возникают моменты, стремящиеся вернуть агрегат в состояние равновесия.

Анализ статической устойчивости проводится на основе механической характеристики электродвигателя и кривой статического момента.

Для устойчивой работы агрегата при холостом ходе или при постоянном моменте сопротивления, $M_c = \text{const}$, механическая характеристика электродвигателя должна быть падающей, т. е. с увеличением момента скорость электродвигателя должна снижаться.

Например, работа асинхронного короткозамкнутого электродвигателя на участке механической характеристики от 0 до $s_{кр}$ устойчива, а на участке от $s = 1$ до $s_{кр}$ неустойчива (рис. 232).

§ 2. Приведение моментов сопротивления и моментов инерции приводов

Электропривод состоит из электродвигателя и рабочей машины, части которой иногда вращаются с разными скоростями. При определении величины вращающего момента необходимо моменты статических и динамических сопротивлений, а также моменты инерции привести к валу электродвигателя. При приведении реальная система приводится к простейшей, у которой все движущиеся массы сосредоточены на одном валу и вращаются со скоростью вала электродвигателя.

Приведение основано на том принципе, что передаваемая мощность на любом валу машины остается после приведения без изменений, так как по формуле (190) $P = M\omega$.

Если вал электродвигателя вращается со скоростью n_1 оборотов в минуту, развивая вращающий момент M_1 , а момент рабочей машины равен M_2 при числе оборотов n_2 , то с учетом коэффициента трения это соотношение может быть выражено формулой

$$M_1 n_1 = \frac{M_2 n_2}{\eta_1}; \quad M_1 = \frac{M_2 n_2}{n_1 \eta_1} = \frac{M_2}{i_1 \eta_1}, \quad (259)$$

где $i_1 = \frac{n_1}{n_2}$ — передаточное число.

При наличии нескольких ступеней передачи приведенный момент сопротивления определяют по формуле

$$M_c = \frac{M_m}{i_1 i_2 \dots i_n \eta_1 \eta_2 \dots \eta_n};$$

$$M_c = \frac{M_m}{i \eta}, \quad (260)$$

где M_m — момент механизма (*нм*);
 i — общее передаточное число;
 η — общий к. п. д. всех передач.

При поступательном движении частей рабочей машины или перемещении груза с силой F статический момент на валу электродвигателя M_c определится из условий равенства мощностей при поступательном и вращательном движении.

$$P = M_c \omega_{дв} \eta = Fv;$$

$$M_c = \frac{Fv}{\omega_{дв} \eta} = 9,55 \frac{Fv}{n_{дв} \eta}, \quad (261)$$

где F — сила (*н*);
 v — скорость (*м/сек*);
 $n_{дв}$ — обороты вала двигателя в минуту;
 η — к. п. д. передачи.

Приведение моментов инерции и маховых моментов частей рабочей машины к валу электродвигателя заключается в определении такой величины приведенного момента, при котором сохраняется запас кинетической энергии приводимых частей рабочей машины.

Для определения приведенного момента инерции привода выражают кинетическую энергию вращающихся частей через $\frac{J\omega^2}{2}$, а поступательно движущихся частей через $\frac{mv^2}{2}$. Тогда уравнение кинетической энергии для привода

$$\frac{J_{п} \omega_1^2}{2} = \frac{J_1 \omega_1^2}{2} + \frac{J_2 \omega_2^2}{2} + \frac{mv^2}{2},$$

где $J_{п}$ — приведенный момент инерции привода;
 J_1 — момент инерции вращающихся частей электродвигателя;
 J_2 — момент инерции вращающихся частей рабочей машины;

v — линейная скорость поступательно движущихся частей рабочей машины;
 m — масса поступательно движущихся частей;
 ω_1, ω_2 — соответственно угловые скорости вала двигателя и частей рабочей машины.

Разделим обе части уравнения на $\frac{\omega_1^2}{2}$, тогда приведенный момент инерции привода

$$J_{\text{п}} = J_1 + \frac{J_2}{i_2^2} + \frac{mv^2}{\omega_1^2}, \quad (262)$$

где $i_2 = \frac{\omega_1}{\omega_2}$.

Из формулы (262) можно получить формулу приведенного махового момента привода.

Кинетическая энергия поступательно движущихся частей $\left(\frac{mv^2}{2}\right)$ может быть приведена к кинетической энергии вращающихся частей $\left(\frac{J\omega^2}{2}\right)$, исходя из равенства $\frac{mv^2}{2} = \frac{J\omega^2}{2}$. Если умножим обе части этого равенства на $4q$, то получим $\frac{4qJ\omega_1^2}{2} = \frac{4qmv^2}{2}$. Так как $4qJ = GD^2$, а $4qm = 4G$, то после сокращения получим

$$GD^2\omega_1^2 = 4Gv^2. \quad (263)$$

Из (263) можно написать, что маховой момент поступательно движущихся частей

$$GD_{\text{пост}}^2 = \frac{4Gv^2}{\omega_1^2} = \frac{4Gv^2 30^2}{\pi^2 n_1^2} = 365 \frac{Gv^2}{n_1^2}.$$

Таким образом, можно написать общую формулу приведенного махового момента привода

$$GD^2 = GD_1^2 + \frac{GD_2^2}{i_2^2} + 365 \frac{Gv^2}{n_1^2}. \quad (264)$$

§ 3. Определение времени разбега и торможения электропривода

При пуске в ход или торможении электродвигателя, т. е. при ускорении или замедлении, он работает в переходном режиме. При этом наблюдаются повышенные значения токов и моментов. Переходный режим наступает всегда, когда нарушается равновесие между моментом на

валу двигателя M_1 и моментом статического сопротивления M_c и появляется вследствие этого динамический момент $M_{\text{дин}}$. Поэтому переходный режим наступает также при увеличении или уменьшении скорости двигателя с изменением его нагрузки.

Основной задачей в расчетах переходных режимов является определение времени разбега или торможения электродвигателя, величины токов и моментов в зависимости от времени пуска или торможения. На пусковой или тормозной режимы должны быть рассчитаны пусковая и защитная аппаратура и сам электродвигатель. Если электропривод пускают за время $t_{\text{п}}$ (сек) и электродвигатель разгоняется до n оборотов в минуту, то для этого случая уравнение движения электропривода можно записать таким образом

$$M_{\text{п}} - M_c = \frac{GD^2 n}{375 t_{\text{п}}},$$

где $M_{\text{п}}$ — средний пусковой момент;

GD^2 — суммарный приведенный маховой момент.

Продолжительность разгона электропривода равна

$$t_{\text{п}} = \frac{GD^2 n}{375 (M_{\text{п}} - M_c)} \text{ сек.} \quad (265)$$

При увеличении оборотов электропривода от n_1 до n_2 продолжительность разгона определится так:

$$t_{\text{п}} = \frac{GD^2 (n_2 - n_1)}{375 (M_{\text{п}} - M_c)} \text{ (сек)}. \quad (266)$$

Если пренебречь трением и принять момент M_0 равным нулю, то при пуске электродвигателя вхолостую можно принять $M_c = 0$, тогда

$$t_{\text{п}} = \frac{GD^2 n_{\text{н}}}{375 M_{\text{п}}}. \quad (267)$$

Допустим, что $M_{\text{п}} = M_{\text{н}}$ и $n_0 = n_{\text{н}}$. Выразим номинальный момент через формулу (47) $M_{\text{н}} = 9,55 \frac{P_{\text{н}}}{n_{\text{н}}}$ и подставим это значение момента в формулу (267)

$$t_{\text{п}} = T = \frac{GD^2 n_{\text{н}} n_{\text{н}}}{375 \cdot 9,55 P_{\text{н}}} = \frac{GD^2 n_{\text{н}}^2}{3581 P_{\text{н}}} \text{ (сек)}. \quad (268)$$

Величину T называют *электромеханической постоянной электродвигателя*, представляющей время, в течение

которого электродвигатель, пускаемый с динамическим моментом $M_{\text{дин}} = M_{\text{н}}$, достигает скорости $n_{\text{н}}$.

Торможение отключенного от сети электропривода происходит за счет статического момента $M_{\text{с}}$. Время торможения можно определить из следующей формулы

$$t_{\text{т}} = \frac{GD^2 n}{375 M_{\text{с}}} \text{ (сек)}, \quad (269)$$

где n — число оборотов электродвигателя, при котором электропривод отключен от сети.

При искусственном торможении время торможения определится следующим образом

$$t_{\text{т}} = \frac{GD^2 n}{375 (M_{\text{с}} + M_{\text{т}})} \text{ (сек)}, \quad (270)$$

где $M_{\text{т}}$ — искусственный тормозной момент (нм).

Время торможения для снижения числа оборотов от n_1 до n_2 определится так

$$t_{\text{т}} = \frac{GD^2 (n_2 - n_1)}{375 (M_{\text{с}} + M_{\text{т}})} \text{ (сек)}. \quad (271)$$

Для асинхронных электродвигателей величину пускового момента $M_{\text{п}}$ при определении времени разгона находят из формулы

$$M_{\text{п}} = \frac{M_{\text{макс}} + M_{\text{п нач}}}{2}, \quad (272)$$

где $M_{\text{макс}}$ — максимальный (критический) момент двигателя;

$M_{\text{п нач}}$ — начальный пусковой момент.

Для механизмов с поступательно движущимися частями при определении времени разгона и торможения следует учитывать приведенный суммарный маховой момент от вращающихся и поступательно движущихся частей. В этом случае продолжительность разгона определяют по такой формуле:

$$t_{\text{п}} = \frac{GD_{\text{вр}}^2 n}{375 M} + \frac{365 Gv^2 n}{375 M n^2} \text{ (сек)}, \quad (273)$$

где $\frac{365 Gv^2}{n^2} = GD_{\text{пост}}^2$.

Пример 1. Определить приведенный маховой момент электропривода лебедки, кинематическая схема которого

изображена на рисунке 299, если грузоподъемность лебедки 2 т , диаметр барабана $0,4\text{ м}$, маховые моменты вращающихся частей, расположенных на валу двигателя $GD^2 = 80\text{ нм}^2$, на оси $1\text{ } GD_1^2 = 60\text{ нм}^2$, на оси 2 барабана лебедки $GD_2^2 = 400\text{ нм}^2$, вес поднимаемого груза $G = 20\,000\text{ н}$, число оборотов электродвигателя в минуту при номинальной нагрузке 950 , передаточные числа $i_1 = i_2 = 5$.

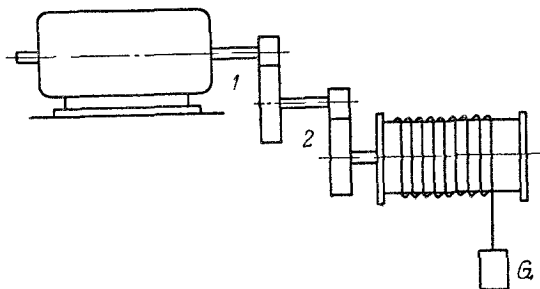


Рис 299 Кинематическая схема передачи движения от электродвигателя к барабану лебедки.

Решение. Находим по передаточным числам число оборотов барабана в минуту

$$n_{\text{б}} = \frac{n_{\text{дв}}}{i_1 i_2} = \frac{950}{5 \cdot 5} = 38 \text{ об мин.}$$

Находим линейную скорость поднимаемого лебедкой груза

$$v_{\text{гр}} = \frac{\pi D_{\text{б}} n_{\text{б}}}{60} = \frac{3,14 \cdot 0,4 \cdot 38}{60} \approx 0,8 \text{ м/сек.}$$

Находим приведенный маховой момент (264)

$$\begin{aligned} GD_{\text{общ}}^2 &= GD^2 + GD_1^2 \frac{1}{i_1^2} + GD_2^2 \frac{1}{i_1^2 i_2^2} + \frac{365 G v^2}{n_1^2} = \\ &= 80 + 60 \frac{1}{5^2} + 400 \frac{1}{5^2 \cdot 5^2} + 365 \frac{20\,000 \cdot 0,8^2}{950^2} \approx 88,25 \text{ нм}^2. \end{aligned}$$

Пример 2. Определить время разгона электропривода, на котором установлен электродвигатель А61-6 мощностью 7 кВт , число оборотов вала двигателя $n_{\text{н}} = 970\text{ об/мин}$, отношения $\frac{M_{\text{пуск}}}{M_{\text{н}}} = 1,1$; $\frac{M_{\text{макс}}}{M_{\text{н}}} = 1,8$.

Пуск производят вхолостую при $M_0 = M_c = 18$ нм, приведенный маховой момент $GD_{пр}^2 = 120$ нм².

Решение. Определяем номинальный момент

$$M_{н} = 9,55 \frac{P_{н}}{n_{н}} = 9,55 \frac{7000}{970} \approx 69 \text{ нм.}$$

Находим максимальный момент $M_{\max} = M_{н} 1,8 \approx 124$ нм.
Находим начальный пусковой момент

$$M_{н \text{ нач}} = M_{н} \cdot 1,1 = 69 \cdot 1,1 = 76 \text{ нм.}$$

Определяем величину пускового момента по формуле (272)

$$M_{п} = \frac{M_{\max} + M_{н \text{ нач}}}{2} = \frac{124 + 76}{2} = 100 \text{ нм.}$$

Определяем продолжительность разгона электропривода по формуле (265).

$$t_{п} = \frac{GD_{пр}^2 n_{н}}{375 (M_{п} - M_c)} = \frac{120 \cdot 970}{375 (100 - 18)} \approx 3,8 \text{ сек.}$$

Вопросы для самопроверки

1. Напишите и объясните уравнение движения электропривода
2. Что такое маховой момент?
3. Как делают приведение моментов сопротивления и моментов инерции в электроприводе?
4. Как делают приведение маховых моментов электропривода?
5. Как определяют время разбега электропривода?
6. Как определяют время торможения электропривода?

Г л а в а X L

НАГРЕВ И ОХЛАЖДЕНИЕ ЭЛЕКТРИЧЕСКИХ МАШИН, ВЫБОР МОЩНОСТИ ЭЛЕКТРОДВИГАТЕЛЕЙ ПО НАГРЕВУ

§ 1. Нагрев и охлаждение электрических машин и трансформаторов при работе

Преобразование электрической энергии в механическую и наоборот сопровождается потерями, которые превращаются в тепловую энергию. Выделяемое при этом тепло частично отдается в окружающую среду, а часть его идет на нагревание частей машины.

В начальный период работы машина имеет температуру окружающей среды, и поэтому почти все тепло, выделяе-

мое в машине, идет на нагревание ее частей, вследствие чего температура машины быстро повышается.

По мере нагрева машины увеличивается разность температур машины и окружающей среды, вследствие чего количество тепла, выделяемого машиной в окружающую среду, также увеличивается.

Через некоторое время температура машины достигает такой величины, при которой все тепло, выделяющееся в машине, отдается в окружающую среду. В этом случае наступает тепловое равновесие, и температура машины достигает установившегося значения.

Уравнение теплового баланса электрической машины при постоянной длительной нагрузке имеет следующий вид:

$$Qdt = A\tau dt + C d\tau \quad (\text{дж}), \quad (274)$$

где Q — общее количество тепла, выделяемое электрической машиной в единицу времени t (дж/сек);

A — теплоотдача электрической машины, т. е. количество тепла, выделяемое ею в окружающую среду в единицу времени при разности температур в 1° ($\text{дж/сек}\cdot\text{град}$);

τ — превышение температуры машины над температурой окружающей среды, выраженное в градусах;

C — теплоемкость электрической машины, т. е. количество тепла, необходимое для повышения ее температуры на 1° (дж/град).

После интегрирования получаем

$$\tau = \frac{Q}{A} \left(1 - e^{-\frac{tA}{C}}\right) + \tau_0 e^{-\frac{tA}{C}}. \quad (275)$$

Обозначим в этом уравнении

$$\frac{Q}{A} = \tau_y, \quad (276)$$

где τ_y — значение установившейся температуры перегрева, которое достигнется электрической машиной через бесконечно большой промежуток времени (град).

$$\frac{C}{A} = T_H \quad (\text{сек}), \quad (277)$$

это постоянная времени нагрева, характеризующая скорость нагревания электрической машины. Постоянную

T_n можно представить себе как время, в течение которого электрическая машина достигла бы установившейся температуры τ_y , если бы не было отдачи тепла в окружающую среду.

После этих замен уравнение нагрева примет вид

$$\tau = \tau_y \left(1 - e^{-\frac{t}{T_n}}\right) + \tau_0 e^{-\frac{t}{T_n}} \text{ (град)}, \quad (278)$$

где e — основание натуральных логарифмов, $e = 2,718$;

τ_0 — начальное превышение температуры (град);

t — время, для которого определяется превышение температуры τ (сек).

Если в начальный момент времени температура перегрева $\tau_0 = 0$, то уравнение нагрева примет следующий вид:

$$\tau = \tau_y \left(1 - e^{-\frac{t}{T_n}}\right) \text{ (град)}. \quad (279)$$

На рисунке 300 изображена кривая 1 нагрева машины в зависимости от времени нагрева, построенная в соответствии с уравнением (279).

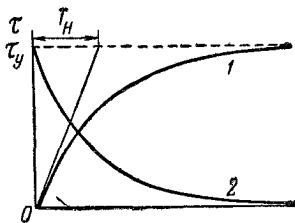


Рис 300 Кривые нагрева и охлаждения электрической машины

Если провести касательную к кривой $\tau = f(t)$ в ее начальной части, то она отсечет отрезок на пунктирной линии, проведенной параллельно оси абсцисс на высоте τ_y , численно равный постоянной времени нагрева T_n .

Из этой кривой видно, что вначале температура машины растет быстро, а по мере ее нагрева возрастание температуры машины замедляется. Теоретически температура машины может достигнуть установившегося значения τ_y через бесконечно большое время, но практически уже через период времени $t = 4T_n$ разница между τ и τ_y будет меньше 2%.

Кривая 2 охлаждения машины является зеркальным отражением кривой нагрева 1 (рис. 300).

Изменение температуры машины при ее охлаждении выражают следующим равенством:

$$\tau = \tau_y e^{-\frac{t}{T_n}} \text{ (град)}. \quad (280)$$

Все сказанное о нагреве и охлаждении электрических машин относится также и к трансформаторам.

Величина постоянной времени нагрева T_n зависит от конструкции и размеров электрической машины. Электрические машины небольшой мощности (защищенные) имеют постоянную времени нагрева порядка 10—20 мин, а крупные электрические машины порядка нескольких часов.

При неодинаковых по величине длительных нагрузках нагрев электрической машины происходит по разным кривым. Чем больше нагрузка, тем выше находятся значения установившихся температур нагрева τ_y , так как с увеличением нагрузки увеличиваются потери и нагрев машины (рис. 301).

Постоянная времени нагрева T_n остается неизменной при любой нагрузке.

При повышении температуры окружающей среды температура нагрева машины соответственно увеличивается.

Для улучшения охлаждения электрической машины ее части обдуваются вентилятором.

В машинах мощностью до 1 квт, а также в мощных тихоходных машинах открытого исполнения вентиляторы на валу не ставят, эти машины охлаждаются естественным способом.

Большинство электрических машин охлаждаются вентилятором, установленным на валу машины, т. е. *самовентиляцией*. Самовентиляция бывает внутренняя, когда воздух продувается вентилятором через машину, и наружная, когда вентилятор обдувает ребристую поверхность корпуса машины воздухом.

Если воздух проходит вдоль оси машины в зазоре между ротором и статором или по вентиляционным каналам, то такую систему вентиляции называют *аксиальной* (рис. 302, а), а при прохождении воздуха перпендикулярно к оси машины по радиально расположенным вентиляционным каналам получают *радиальную* систему вентиляции (рис. 302, б).

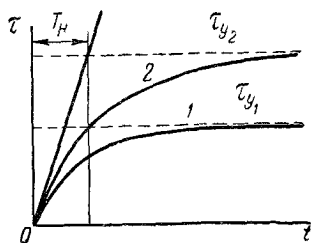
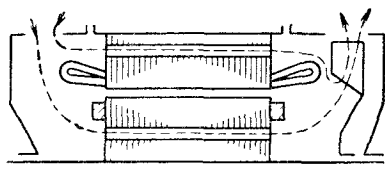
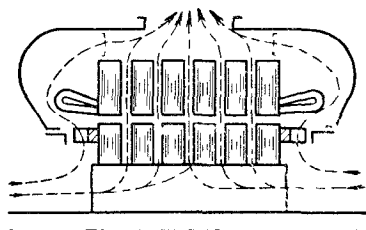


Рис 301 Кривые нагрева электрической машины при различных по величине длительных нагрузках.

В машинах большой мощности применяют *независимую* систему вентиляции. Независимая система вентиляции может быть *протяжной* или *замкнутой*. При протяжной системе через машину специальным вентилятором продувают воздух, подаваемый извне, который затем выбрасывается наружу. При замкнутой системе вентиляции в машине циркулирует определенное количество одной и той же охлаждающей среды, охлаждаемой в специальных охладителях.



а



б

Рис. 302. Системы вентиляции:
а — аксиальная; б — радиальная.

При замкнутой системе вентиляции в качестве охлаждающей среды в машинах большой мощности применяют водород. Он в 14 раз легче воздуха, это снижает потери на вентиляцию. Теплопроводность водорода в 6—7 раз больше теплопроводности воздуха, поэтому водород интенсивнее охлаждает машину.

Трансформаторы небольшой мощности (в несколько киловольт-ампер) изготавливают сухими с естественным воздушным охлаждением.

Сердечники трансформаторов средней и большой мощности помещают в бак с минеральным трансформаторным маслом, которое способствует улучшению охлаждения трансформатора, так как теплопроводность масла примерно в 10 раз больше, чем воздуха.

При работе трансформатора масло соприкасается с обмотками и сталью сердечника, нагревается и поднимается вверх, затем, опускаясь по трубам или ребрам бака вниз, отдает им свое тепло, охлаждаясь таким образом (рис. 303, а). Вследствие этого создается непрерывная естественная циркуляция масла, при которой выделяющееся в трансформаторе тепло передается маслу, от масла — баку, а от бака — воздуху.

В трансформаторах большой мощности для охлаждения масла делают специальные радиаторы-охладители, которые искусственно охлаждают масло вентиляторами.

На рисунке 303, *а* показано, как циркулирует масло в баке трансформатора при его работе, а на рисунке 303, *б* показано распределение превышений температуры отдельных частей трансформатора по высоте его бака. Больше всего нагревается при работе обмотка трансфор-

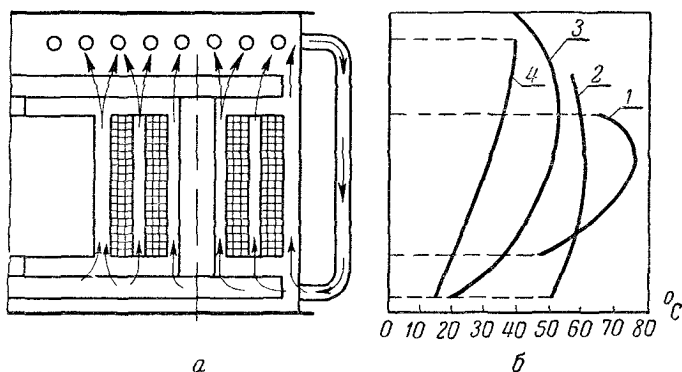


Рис. 303. Распределение превышений температуры отдельных частей трансформатора по высоте его бака:

а — циркуляция масла в баке; *б* — распределение повышений температуры: 1 — обмотки, 2 — сердечника, 3 — масла, 4 — поверхности труб.

матора (кривая 1), причем вследствие того, что в средней части условия охлаждения обмотки хуже, чем в ее крайних частях, здесь температура обмотки самая высокая. Температура сердечника (кривая 2) вверху выше, чем внизу, так как температура масла (кривая 3) в верхних слоях выше вследствие того, что нагретое масло поднимается вверх. Распределение повышения температуры поверхности трубы показано кривой 4; температура поверхности трубы вверху самая высокая, так как в нее сверху поступает нагретое масло, а по мере продвижения масла к низу трубы оно охлаждается и температура поверхности трубы понижается.

§ 2. Предельные температуры перегрева частей электрических машин и трансформаторов

Предельные допустимые температуры нагрева отдельных частей электрических машин и трансформаторов $\theta_{\text{пр}}$ получаются при суммировании предельной допустимой температуры окружающей среды θ_0 , которая в соответствии с ГОСТ 183—55 принята для воздуха равной $+35^\circ$, и допустимого предельного перегрева отдельных частей машины над температурой окружающей среды $\tau_{\text{пр}}$.

Тогда

$$\theta_{\text{пр}} = \theta_0 + \tau_{\text{пр}}. \quad (281)$$

Допустимая предельная температура перегрева частей электрической машины по сравнению с температурой окружающего воздуха зависит от класса изоляции, применяемой в машине.

Все изолирующие материалы делят на семь классов.

Изоляцию класса У выполняют из хлопчатобумажной ткани и пряжи, из бумаги и волокнистых материалов (целлюлозы и шелка), не пропитанных жидким электроизоляционным материалом и не погруженных в него. Допустимая температура перегрева над температурой окружающей среды $\tau_{\text{пр}} = 55^\circ$.

Изоляцию класса А выполняют из тех же материалов, погруженных в жидкий электроизоляционный материал или пропитанных им, $\tau_{\text{пр}} = 70^\circ$.

Изоляцию класса Е (АВ) выполняют из синтетических органических пленок $\tau_{\text{пр}} = 85^\circ$.

Изоляцию класса В выполняют из слюды, асбеста и стекловолкна, содержащего органические связующие вещества, $\tau_{\text{пр}} = 95^\circ$.

Для изоляции класса F (BC) применяют те же материалы в сочетании с синтетическими связующими и пропитывающими составами, $\tau_{\text{пр}} = 120^\circ$.

Изоляцию класса H (CB) выполняют из тех же материалов, что класса В, но в сочетании с кремний органическими связующими и пропитывающими составами, $\tau_{\text{пр}} = 145^\circ$.

Изоляцию класса С выполняют из слюды, керамических материалов, стекла, кварца, применяемых без связующих составов или с неорганическими связующими составами, $\tau_{\text{пр}} — \text{более } 145^\circ$.

Существуют следующие допустимые предельные температуры перегрева стальных сердечников, соприкасающихся с обмотками: для обмоток с изоляцией класса А — 65°, а с изоляцией класса В — 85°, для коллекторов с изоляцией обмоток в машине класса А — 65°, с изоляцией обмоток в машине класса В — 85°, а для контактных колец соответственно 70 и 90°. Таким образом, максимальная допустимая температура нагрева изоляции обмотки класса А равна

$$\theta_{\text{пр}} = \theta_0 + \tau_{\text{пр}} = 35 + 70 = 105^\circ.$$

Согласно ГОСТ 401—41, максимально допустимая температура перегрева отдельных частей трансформатора должна не превосходить следующих значений: обмоток — 70°, на поверхности сердечника — 75°, в верхних слоях масла — 60°. Максимально допустимая температура нагрева: обмотки — 105°, сердечника — 100°, масла — 95°.

При превышении допустимой температуры нагрева срок службы изоляции сокращается, происходит так называемое старение изоляции, она теряет свои изоляционные свойства, становится хрупкой.

Если бы трансформатор на протяжении всего срока службы работал при температуре изоляции, равной 95°, то срок ее службы равнялся бы 20 годам, при 105° — около 7 лет, при 120° — 2 годам, а при 170° — 12 дням.

Учитывая, что трансформатор не всегда нагружен на его номинальную мощность, а температура окружающей среды часто бывает меньше +35°C, температура изоляции его обмоток редко достигает максимально допустимой величины, что позволяет допускать его перегрузку в работе и в аварийных режимах. Этот вопрос подробно изучается в курсе «Эксплуатация и ремонт сельскохозяйственных электрических установок».

Если температура окружающей среды отличается от +35°, мощность электродвигателя может быть пересчитана по следующей формуле:

$$P_{\text{дв}} = P_{\text{н}} \sqrt{1 + \frac{35 - \theta_{\text{окр}}}{\tau_{\text{уст}}} (\alpha + 1)}, \quad (282)$$

где $P_{\text{дв}}$ — пересчитанная мощность электродвигателя (квт);

$P_{\text{н}}$ — номинальная мощность электродвигателя (квт);

- $\theta_{\text{окр}}$ — температура окружающей среды (град);
 $\tau_{\text{уст}}$ — допустимое для двигателя превышение температуры над температурой окружающей среды $+35^\circ$ (град);
 α — отношение постоянных потерь в двигателе к переменным, которое может быть принято равным:
 для асинхронных двигателей $\alpha = 0,5 \div 0,7$,
 для синхронных двигателей $\alpha = 1,5 \div 2$.

Пример 1. Определить, на какую мощность можно загрузить асинхронный электродвигатель с номинальной мощностью $P_n = 7$ квт, если температура окружающей среды $\theta_{\text{окр}} = 20^\circ$, а $\tau_{\text{уст}} = 70^\circ$. Коэффициент α принят равным $\alpha = 0,6$.

Р е ш е н и е:

$$P_{\text{дв}} = 7 \sqrt{1 + \frac{35 - 20}{70} (0,6 + 1)} \approx 8,1 \text{ квт.}$$

§ 3. Режимы работы и выбор мощности электродвигателей по нагреву

Правильный выбор мощности электродвигателей для привода разных типов сельскохозяйственных машин имеет большое значение. Применение электродвигателей недостаточной мощности снижает производительность рабочей машины и нарушает нормальную ее работу; электродвигатель выходит из строя из-за перегрева его при перегрузке. Применение электродвигателей завышенной мощности ведет к повышению потерь электроэнергии, снижению коэффициента мощности в сети, удорожанию установки, снижению к. п. д. агрегата.

Правильно выбранный двигатель должен быть загружен полностью и работать, не перегреваясь. Он должен обеспечивать нормальную работу механизма при временных перегрузках и обладать достаточным пусковым моментом.

В большинстве случаев мощность электродвигателей выбирают по нагреву, а затем проверяют по перегрузочной способности. Существует три основных режима работы электрических двигателей: длительный, кратковременный и повторно-кратковременный.

В *длительном режиме* рабочий период настолько велик, что температура электродвигателя достигает своего

установившегося значения (τ_y). Величина периода работы измеряется часами и даже сутками. В таком режиме работают электродвигатели вентиляторов, насосов, мельничных поставов, силосорезок и другие.

Для длительного режима выпускают электродвигатели, могущие работать с номинальной мощностью продолжительное время без опасности перегрева. На заводском щитке электродвигателя указывают мощность для длительного режима работы.

Примерный график работы для этого режима представляет собой прямую, параллельную оси абсцисс,

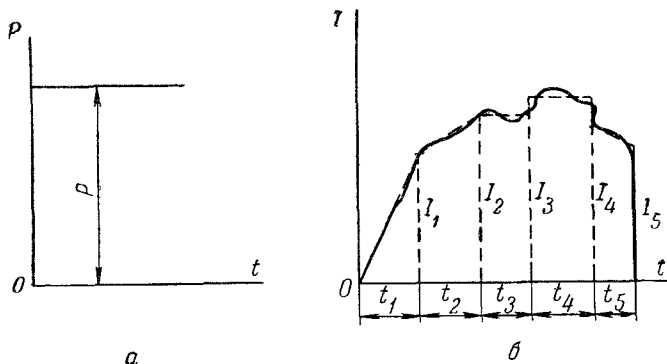


Рис 304 Примерные графики нагрузки при длительном режиме:

a — постоянная по величине нагрузка, *б* — переменная по величине длительная нагрузка

если нагрузка на двигатель постоянна по величине (рис. 304, *a*).

Кривые нагрева и охлаждения электродвигателя при длительном режиме работы и постоянной по величине нагрузке рассмотрены в § 4, гл. XXXIX.

Выбор мощности электродвигателей для длительной нагрузки прост, если известна мощность, потребляемая машиной. В этом случае по каталогу выбирают электродвигатель, мощность которого соответствует данной нагрузке. При отсутствии в каталоге электродвигателя требуемой мощности берут ближайший, больший по мощности.

Выбранный электродвигатель проверять на нагрев не нужно.

При длительной переменной нагрузке изменяется и количество тепла, выделяемое в двигателе, вследствие чего кривая нагрева оказывается ломаной, а температура нагрева непрерывно меняется.

Если при больших колебаниях нагрузки выбрать двигатель по среднему значению мощности, то мощность его будет занижена, что приведет к выходу его из строя.

Мощность электродвигателя при длительной переменной нагрузке выбирают по методам среднеквадратичного тока, момента или мощности. Действительно протекающий в электродвигателе при переменной нагрузке ток заменяют эквивалентным током I_3 , который вызвал бы в двигателе такие же потери, что и действительный изменяющийся ток I .

Величину эквивалентного среднеквадратичного тока определяют по формуле

$$I_3 = \sqrt{\frac{I_1^2 t_1 + I_2^2 t_2 + \dots + I_n^2 t_n}{t_1 + t_2 + \dots + t_n}} (a), \quad (283)$$

где $I_1, I_2 \dots I_n$ — средняя величина тока за периоды времени $t_1, t_2 \dots t_n$ и т. д. (рис. 304, б).

По значению I_3 выбирают в каталоге электродвигатель, соблюдая условия, чтобы эквивалентный ток был меньше или равен номинальному току выбранного двигателя

$$I_3 \leq I_n.$$

Для прямоугольных участков эквивалентный ток определяют по формуле (283), для треугольных

$$I_{31} = \frac{I_1}{\sqrt{3}} (a) \quad (284)$$

и для трапеций

$$I_{32} = \sqrt{\frac{I_1^2 + I_1 I_2 + I_2^2}{3}} (a). \quad (285)$$

Учитывая, что при постоянной величине магнитного потока существует прямо пропорциональная зависимость между током и моментом [формулы (46) и (199)], можно по аналогии написать формулу эквивалентного момента

$$M_3 = \sqrt{\frac{M_1^2 t_1 + M_2^2 t_2 + \dots + M_n^2 t_n}{t_1 + t_2 + \dots + t_n}} (н.м.). \quad (286)$$

Так как между моментом и мощностью существует прямая зависимость, можно написать формулу эквивалентной мощности

$$P_{\text{э}} = \sqrt{\frac{P_1^2 t_1 + P_2^2 t_2 + \dots + P_n^2 t_n}{t_1 + t_2 + \dots + t_n}} \quad (\text{квт}). \quad (287)$$

Метод эквивалентного тока наиболее точно определяет потери в двигателе, поэтому ему отдается предпочтение перед двумя другими методами.

Метод эквивалентного момента нельзя применять для двигателей, у которых момент в работе не остается постоянным, например двигатели последовательного возбуждения. Метод эквивалентной мощности неприменим также в случае непостоянства магнитного потока и в тех случаях, когда скорость двигателя в процессе работы сильно изменяется.

У выбранного электродвигателя проверяют его перегрузочную способность по максимальному моменту рабочей машины.

Перегрузочная способность электродвигателя характеризуется отношением максимального момента к номинальному, которое обозначим через $\lambda_{\text{м}}$, таким образом $\lambda_{\text{м}} = \frac{M_{\text{макс}}}{M_{\text{н}}}$.

Это отношение ($\lambda_{\text{м}}$) называют коэффициентом перегрузки.

Допускаемую мгновенно перегрузку электродвигателя сверх номинального момента ($\lambda'_{\text{м}}$) определяют так:

$$\lambda'_{\text{м}} = \lambda_{\text{м}} - 1.$$

Пример 2. Определить допускаемую мгновенно перегрузку асинхронного электродвигателя $\lambda'_{\text{м}}$, если $\lambda_{\text{м}} = \frac{M_{\text{макс}}}{M_{\text{н}}} = 2,2$.

Решение:

$$\lambda'_{\text{м}} = \lambda_{\text{м}} - 1 = 2,2 - 1 = 1,2.$$

Кратковременный режим работы характеризуется тем, что в рабочий период температура двигателя не успевает достигнуть установившегося значения, а пауза настолько длительна, что температура двигателя снижается до температуры окружающей среды. Такой режим можно наблюдать в приводах разводных мостов, шлюзов, доильных установок и т. п. График нагрузки для такого режима представлен на рисунке 305,а.

Рассмотрим процесс нагрева электродвигателя при кратковременном режиме работы. Так как двигатель за время паузы охлаждается до температуры окружающей среды, то будем рассматривать один рабочий период. Если при этом режиме выбрать двигатель, рассчитанный на длительный режим работы, то он за период рабочего цикла не успеет нагреться до установившейся температуры τ_y (кривая 1, рис. 305, б) и поэтому не будет использован на полную мощность, исходя из условий нагрева. При той же нагрузке можно выбрать двигатель меньшей мощности так, чтобы он был полностью использован по условиям нагрева. Нагрев двигателя будет происходить

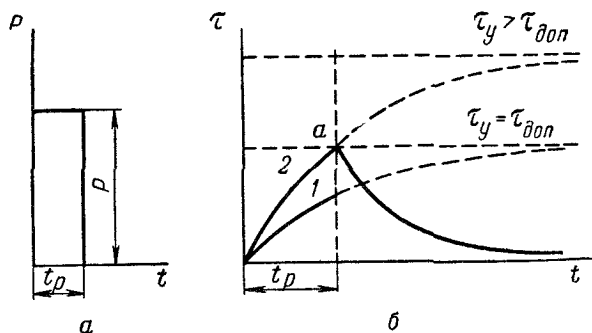


Рис 305 Кратковременный режим работы.

а — примерный график нагрузки, б — кривые нагрева электродвигателя

по кривой 2 (рис. 305, б). К концу рабочего периода температура двигателя достигнет значения, допустимого для его изоляции $\tau = \tau_{\text{доп}}$ (точка а на кривой 2). По окончании рабочего цикла наступает пауза, в течение которой двигатель охлаждается до температуры окружающей среды.

Наша электропромышленность выпускает электродвигатели для кратковременного режима работы, на заводских щитках которых указывают мощность и продолжительность работы с этой мощностью (15, 30, 60 мин). Для работы в кратковременном режиме не рекомендуется использовать двигатели нормальных серий.

При повторно-кратковременном режиме работы в течение рабочего периода температура электродвигателя не успевает достигнуть установившегося значения и за

период паузы не успевает охладиться до температуры окружающей среды. Такой режим наблюдают в приводах подъемных кранов, лифтов, некоторых металлорежущих станков и т. п.

Примерный график нагрузки для такого режима приведен на рисунке 306, а. Этот режим характеризуется коэффициентом относительной продолжительности рабочего периода ПВ%, под которым понимают отношение времени рабочего периода t_p к продолжительности рабочего цикла $t_{ц}$, включающего время рабочего периода t_p и паузы t_0 .

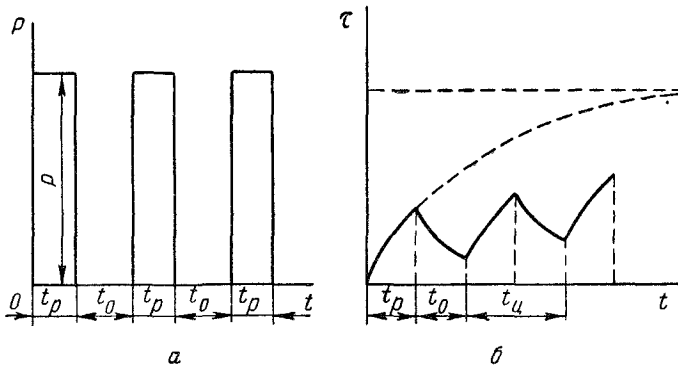


Рис 306 Повторно-кратковременный режим работы:
а — примерный график нагрузки, б — кривые нагрева электродвигателя

Коэффициент относительной продолжительности рабочего периода ПВ% определяют по формуле

$$\text{ПВ}\% = \frac{t_p}{t_p + t_0} 100 = \frac{t_p}{t_{ц}} 100. \quad (288)$$

Кривые нагрева электродвигателя для нагрузки, представленной графиком на рисунке 306, а, изображены на рисунке 306, б.

Так же, как и для кратковременной нагрузки, при повторно-кратковременном режиме нельзя выбирать электродвигатель на мощность P (рис. 306, а), так как в этом случае он будет недоиспользован по условиям нагрева.

При правильном выборе электродвигателя наибольшая его температура после большого числа циклов будет

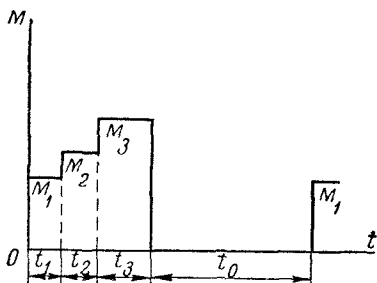
стремиться к величине $\tau_y = \tau_{\text{доп}}$, но никогда не превысит $\tau_{\text{доп}}$.

Наша электропромышленность выпускает электродвигатели для повторно-кратковременного режима работы разных мощностей с обозначением на заводских щитках коэффициента относительной продолжительности рабочего времени ПВ% = 15; 25 и 40% или с обозначением этого коэффициента в относительных единицах $\epsilon = 0,15$; 0,25 и 0,40.

Продолжительность одного цикла при повторно-кратковременном режиме должна не превышать 10 мин.

Электродвигатели, выпускаемые для работы в повторно-кратковременном режиме, имеют увеличенные пусковой и максимальный моменты.

Рис. 307. Примерный график переменной нагрузки при повторно-кратковременном режиме работы.



Если на протяжении рабочего периода нагрузка изменяется (рис. 307), то величину эквивалентной мощности определяют по формуле (287)

$$P_{\text{э}} = \sqrt{\frac{P_1^2 t_1 + P_2^2 t_2 + \dots + P_n^2 t_n}{t_1 + t_2 + \dots + t_n}} \quad (\text{кВт}).$$

Время паузы t_0 в формулу не включают, так как оно учитывается величиной продолжительности включения ПВ%.

Если расчетная величина продолжительности включения отличается от стандартной, то выбирают электродвигатель по ближайшему ее стандартному значению, пересчитывая соответственно мощность электродвигателя по формуле

$$P_2 = P_1 \sqrt{\frac{\epsilon_1}{\epsilon_2}}. \quad (289)$$

Пересчет мощности P_x от относительной продолжительности включения ϵ_x , полученной из графика, на стан-

дартные значения ϵ производят по одной из следующих формул:

$$P_{15} = P_x \sqrt{\frac{\epsilon_x}{0,15}}; \quad P_{25} = P_x \sqrt{\frac{\epsilon_x}{0,25}};$$

$$P_{40} = P_x \sqrt{\frac{\epsilon_x}{0,40}}. \quad (290)$$

Если полученное значение $\epsilon_x < 0,6$, то берут электродвигатель для кратковременной работы, а если $\epsilon_x > 0,6$, то выбирают электродвигатель, рассчитанный на длительную работу.

При различных значениях величин рабочего периода t_p и разных значениях величин пауз t_0 за относительную продолжительность включения берут среднюю величину

$$\epsilon_{cp} = \frac{\Sigma t_p}{\Sigma t_p + \Sigma t_0}. \quad (291)$$

Пример 3. Определить, на какую относительную величину стандартной мощности могут быть использованы электродвигатели, рассчитанные на повторно-кратковременный режим работы, если значения ПВ% для них равны ПВ% = 0,15 и ПВ% = 0,25, а расчетная величина $\epsilon_x = 0,20$.

Решение. Находим относительные значения P_{x_1} и P_{x_2} по формулам (290)

$$P_{15} = P_{x_1} \sqrt{\frac{0,20}{0,15}} \approx 1,15 P_{x_1};$$

$$P_{x_1} = \frac{P_{15}}{1,15} \approx 0,87 P_{15};$$

$$P_{25} = P_{x_2} \sqrt{\frac{0,20}{0,25}} \approx 0,89 P_{x_2};$$

$$P_{x_2} \approx 1,12 P_{25}.$$

В первом случае двигатель, рассчитанный на стандартное значение ПВ = 0,15%, можно нагрузить на 87% его мощности, а во втором случае — на 112% его мощности.

Вопросы для самопроверки

1. Нарисуйте кривую нагрева электродвигателя при длительном режиме работы и постоянной нагрузке и объясните ее.

2. Как выбрать электродвигатель для длительного режима работы при переменной нагрузке?

3. Расскажите, какие классы изоляции применяют в электрических машинах и какие существуют нормы нагрева для отдельных частей электрических машин.

4. Как выбирают электродвигатель при кратковременном режиме работы?

5. Нарисуйте кривые нагрева и расскажите, как выбирают электродвигатель при повторно-кратковременном режиме работы?

6. Как рассчитать мощность электродвигателя для нестандартного значения ПВ%.

§ 4. Лабораторная работа

Определение номинальной мощности электродвигателя по нагреву

Цель работы. Изучить практически определение номинальной мощности электродвигателя по нагреву.

План работы 1. Ознакомиться с заводским щитком двигателя, собрать схему опыта (рис. 308).

2. Нагружая электродвигатель тормозным устройством, определить его номинальную мощность.

3. Зарисовать в отчет схему опыта, записать данные измерений и расчеты.

Пояснения к работе. Испытание электродвигателей на нагрев проводят в соответствии с ГОСТ 183—55.

Температуру обмотки измеряют методом сопротивления, в этом случае допустимая температура перегрева обмотки над температурой окружающей среды для изоляции класса А равна 65° . Для сокращения времени испытания электродвигатель в начале испытания нагружают до 120% его номинальной мощности в течение 15—20 мин. Превышение температуры обмоток статора следует измерять в конце испытания на нагревание после остановки электродвигателя.

Температура обмоток практически достигает установившегося значения для двигателей небольшой мощности в течение 2—3 ч работы с номинальной нагрузкой.

Выполняют работу в такой последовательности.

1. Рубильник P_1 включают вниз и измеряют сопротивление обмоток двигателя в холодном состоянии на постоянном токе методом амперметра и вольтметра. Температура обмоток при измерении должна быть равна температуре окружающей среды, т. е. электродвигатель до опыта не работал длительное время.

2. Шунтируют рубильником P_2 амперметр и включают рубильником P_1 электродвигатель в сеть, затем нагружают его, сначала давая ток до 120% номинального, а за-

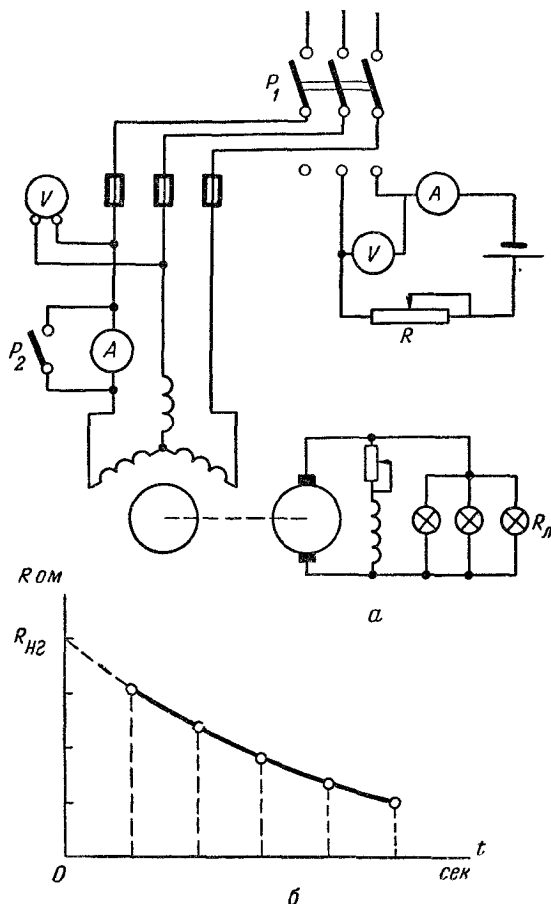


Рис. 308. Определение номинальной мощности асинхронного электродвигателя по нагреву:

а — схема опыта; б — графическое определение сопротивления обмоток в момент отключения

тем уменьшают нагрузку до такой величины, чтобы ток двигателя был номинальным при номинальных значениях напряжения и частоты. Через 2—3 ч работы температура обмоток достигнет установившегося значения.

3. После 2—3 ч работы рубильник P_1 переключают вниз и измеряют сопротивление обмоток в нагретом состоянии. Превышение температуры обмоток над температурой окружающей среды определяют из формулы

$$T = \frac{r_{\text{нг}} - r_{\text{хл}}}{r_{\text{хл}}} (235 + t_0), \quad (292)$$

где T — превышение температуры обмоток над температурой окружающей среды (*град*);

$r_{\text{нг}}$ — сопротивление обмоток в нагретом состоянии (*ом*);

$r_{\text{хл}}$ — сопротивление обмоток в холодном состоянии (*ом*);

t_0 — температура воздуха (*град*).

Если после отключения электродвигателя до момента измерения температуры обмоток проходит много времени (больше 15—20 сек), то для более точного определения температуры обмоток делают 5—7 измерений сопротивления обмоток через каждые 20 сек, пустив секундомер в момент отключения двигателя. По полученным данным строят график изменения температуры обмоток от времени охлаждения (рис. 308, б). Продолжив пунктиром кривую влево по ее направлению, находят температуру обмотки в момент отключения электродвигателя.

Необходимо отметить, что при измерении сопротивления обмоток величина постоянного тока в обмотках должна быть не больше 10% номинального тока электродвигателя во избежание подогрева обмотки этим током. Постоянный ток следует включать в обмотки электродвигателя после полной его остановки при введенном сопротивлении реостата R . После включения устанавливают нужную величину тока, изменяя сопротивление реостата. Включать постоянный ток следует также при введенном полностью сопротивлении реостата R .

Глава ХLI

ВЫБОР ЭЛЕКТРОПРИВОДА В ЦЕЛОМ

§ 1. Выбор электродвигателя и проверка его мощности по характеру нагрузки

Мощность электродвигателя определяется величиной и характером нагрузки.

При длительном режиме работы с постоянной нагрузкой мощность электродвигателя выбирают, исходя из

условия, чтобы мощность статической нагрузки на валу электродвигателя была меньше или равнялась его номинальной мощности

$$P_{ст} \leq P_n. \quad (293)$$

При выполнении этого условия электродвигатель не будет перегреваться выше допустимой температуры, если температура окружающей среды не превышает $+35^\circ$.

Статическую нагрузку на валу электродвигателя определяют расчетным путем.

Потребную мощность электродвигателя для привода насоса определяют по формуле

$$P = \frac{\gamma H Q}{9,55 \eta_n \eta_{пер}} \quad (квт), \quad (294)$$

где γ — удельный вес жидкости ($н/м^3$);
 H — полная высота напора, включая высоту всасывания, нагнетания и потерь ($м$);
 Q — производительность насоса ($м^3/сек$);
 η_n — к. п. д. насоса;
 $\eta_{пер}$ — к. п. д. передачи от насоса к электродвигателю.

Мощность электродвигателя для вентилятора определяют из аналогичной формулы

$$P = \frac{QH}{9,55 \eta_v \eta_{пер}} \quad (квт), \quad (295)$$

где Q — производительность вентилятора ($м^3/сек$);
 H — напор ($н/м^2$);
 η_v — к. п. д. вентилятора;
 $\eta_{пер}$ — к. п. д. передачи.

§ 2. Выбор электродвигателя по роду тока и напряжению

Для большинства сельскохозяйственных машин применяют трехфазные асинхронные электродвигатели с короткозамкнутым ротором, как самые дешевые и надежные в эксплуатации. Эти двигатели имеют более высокий к. п. д. и $\cos \phi$, чем двигатели с фазным ротором, и очень простую схему управления при помощи магнитного пускателя или обычного рубильника. К недостаткам этих двигателей следует отнести потребление ими большого пускового тока и малый пусковой момент.

Когда при пуске нужно получить большие значения пускового момента и уменьшить пусковые токи, применяют асинхронные электродвигатели с фазным ротором.

Постоянный ток для электропривода в сельском хозяйстве не применяют из технико-экономических соображений, так как асинхронные электродвигатели переменного тока более дешевы и просты в эксплуатации. Электродвигатели постоянного тока в сельском хозяйстве можно встретить, например, на электрокарах.

Синхронные электродвигатели применяют в электроприводах, требующих мощности 200 и больше *квт*.

В сельском хозяйстве находят широкое применение однофазные электродвигатели мощностью до 5 *квт*. Применять однофазные электродвигатели больших мощностей экономически нецелесообразно.

Самым распространенным и удобным в сельском хозяйстве является напряжение 380/220 *в*, которое и является основным для электропривода сельскохозяйственных машин. При этом на линейное напряжение 380 *в* подключают электродвигатели, а на фазное напряжение 220 *в* подключают осветительные и бытовые электроприборы, а также однофазные электродвигатели.

Выпускаемые теперь асинхронные электродвигатели серии А2 рассчитаны на напряжение 380/220 *в* или 657/380 *в*. Это дает возможность для работы соединять нормально обмотки в треугольник, а пуск производить при соединении обмоток в звезду в сетях 380/220 *в*.

При использовании синхронных электродвигателей преимущественно для насосных станций находят применение более высокие напряжения 3000 и 6000 *в*.

Другие напряжения в сельском хозяйстве, как правило, не применяют.

§ 3. Выбор электродвигателя с учетом влияния маломощных источников энергоснабжения

Основным недостатком асинхронных короткозамкнутых электродвигателей является значительная величина пусковых токов, вследствие чего происходят значительные колебания напряжения, особенно в электрических сетях небольшой мощности. При этом вращающий момент асинхронных электродвигателей, подключенных к этой

сети, изменяется пропорционально квадрату напряжения сети, вследствие чего снижается их скорость.

Увеличение скольжения работающих электродвигателей приводит к еще большему увеличению потребляемого из сети тока и к дополнительной потере напряжения в сети.

Согласно «Правилам устройства электроустановок», допускается снижение напряжения на 40% номинального напряжения сети при пуске в ход асинхронного короткозамкнутого электродвигателя во всех случаях, когда начальный момент приводимого механизма не превышает $\frac{1}{3}$ номинального момента электродвигателя. Это положение может быть отнесено к приводам центробежных насосов, вентиляторов, а также к приводам с ременной передачей.

При пуске указанных выше электродвигателей напряжение на зажимах остальных работающих электродвигателей не должно снижаться больше чем на 20% номинального напряжения сети.

Поэтому выбор максимально допустимой мощности короткозамкнутого электродвигателя по условиям его пуска от сети малой мощности сводится к расчету потери напряжения на зажимах электродвигателя при пуске, что подробно рассматривается в курсе электрических линий и сетей.

§ 4. Выбор скорости вращения электродвигателя и передаточного отношения

Диапазон скоростей рабочих органов сельскохозяйственных машин очень большой. Числа оборотов их рабочих шкивов изменяются от 40 *об/мин* до 6000—8000 *об/мин*.

Только у незначительного числа сельскохозяйственных машин (насосов, вентиляторов и др.) число оборотов их рабочих шкивов совпадает со стандартными числами оборотов асинхронных электродвигателей, что позволяет осуществить непосредственное соединение их с электродвигателями на одном валу при помощи соединительных муфт. Это самый лучший вид соединения, который следует предпочесть другим.

В остальных случаях применяют ременную передачу, допускающую передаточное отношение не более 5 при строгом соблюдении минимального расстояния между

осями валов, или клиноременную (текстропную) передачу, допускающую передаточное отношение до 10.

Для особо тихоходных машин применяют контрприводы или редукторы.

Самым распространенным асинхронным электродвигателем для привода сельскохозяйственных машин является двигатель на 1500 синхронных оборотов в минуту.

§ 5. Выбор электродвигателя по конструктивным особенностям и условиям окружающей среды

Выбирая двигатель по конструктивным особенностям, исходят из способов его соединения с рабочей машиной, способов защиты его от окружающей среды и охлаждения.

При непосредственном соединении или при соединении электродвигателя с рабочей машиной ременной передачей выбирают горизонтальное исполнение на лапах, а при клиноременной передаче может быть применен также двигатель вертикального исполнения на щитовых опорных подшипниках. Для отдельных машин или станков применяют электродвигатели фланцевого исполнения.

Сельскохозяйственные помещения классифицируют следующим образом: 1) заводомо сухие; 2) сухие; 3) сырые; 4) особо сырые; 5) содержащие пары аммиака; 6) опасные в пожарном отношении.

В зависимости от типа помещения и места установки выбирают соответствующий тип электродвигателя как по способу защиты его от окружающей среды, так и по способу охлаждения.

По способу защиты от окружающей среды различают электродвигатели открытые, защищенные, или полузакрытые, и закрытые. Закрытые электродвигатели подразделяются на закрытые не герметически, закрытые герметически и закрытые взрывобезопасные.

По способу охлаждения электродвигатели делятся на следующие типы: 1) с естественным охлаждением; 2) с самовентиляцией; 3) с наружной самовентиляцией или с охлаждением кожухом; 4) с посторонним охлаждением.

При выборе типа электродвигателя необходимо пользоваться каталогами, издаваемыми Центральным институтом научно-технической информации электропромышленности и приборостроения.

Вопросы для самопроверки

- 1 Как выбрать электродвигатель при постоянной по величине длительной нагрузке?
- 2 На какой ток и на какое напряжение выбирают электродвигатели для сельскохозяйственного производства?
- 3 На какие скорости вращения выбирают электродвигатели для сельскохозяйственных машин?
- 4 Как выбирают электродвигатели по конструктивным особенностям и по условиям окружающей среды?

Глава XIII

КОЭФФИЦИЕНТ МОЩНОСТИ И СПОСОБЫ ЕГО УЛУЧШЕНИЯ

§ 1. Причины низкого коэффициента мощности в электроустановках

Асинхронные электродвигатели и трансформаторы потребляют реактивную мощность из сети. Коэффициент мощности незагруженного электродвигателя составляет величину порядка 0,1—0,2.

Коэффициент мощности силового трансформатора при холостом ходе снижается примерно до такой же величины. Наиболее резкое снижение коэффициента мощности трансформаторов наблюдается в том случае, когда нагрузка трансформаторов снижается больше чем на 40% номинальной.

Сварочные трансформаторы при работе имеют низкие значения коэффициента мощности, порядка 0,3—0,4, вследствие того, что большое количество времени они находятся в режиме холостого хода.

Как известно из электротехники, линейный ток в трехфазной сети равен

$$I_{\text{л}} = \frac{P_{10}^{\text{с}}}{\sqrt{3}U_{\text{л}} \cos \varphi} \quad (a),$$

где: P — мощность (*квт*);

$U_{\text{л}}$ — линейное напряжение (*в*).

Как видно из этой формулы, величина тока, забираемого из сети, обратно пропорциональна величине коэффициента мощности ($\cos \varphi$).

Низкие значения коэффициента мощности в электроустановках приводят к увеличению потерь электроэнергии на нагрев проводов электрических линий, а также

обмоток статоров синхронных генераторов и трансформаторов. Вследствие загрузки реактивными токами линий, трансформаторов и генераторов снижается величина коэффициента использования установленной мощности электроустановки и их к. п. д. При этом увеличиваются колебания напряжения у потребителей.

Коэффициент мощности в сельских электроустановках изменяется от 0,6 до 0,9 в зависимости от сезона года и времени суток. Наименьшие значения приходятся на летнее время в дневное время суток, когда величина активной — осветительной нагрузки наименьшая.

§ 2. Способы улучшения коэффициента мощности

Коэффициент мощности повышают естественным способом и искусственной компенсацией. К естественным способам относятся следующие.

1. Правильный выбор асинхронных электродвигателей в соответствии с потребностью рабочих машин и их режимов, не допуская излишних запасов мощности. Асинхронные двигатели работают с наилучшим к. п. д. и коэффициентом мощности при их загрузке на 75—100% их номинальной мощности.

Асинхронные двигатели с короткозамкнутым ротором имеют более высокий коэффициент мощности, чем двигатели с фазным ротором. Электродвигатели на шариковых подшипниках имеют более высокие значения коэффициента мощности, чем двигатели на подшипниках скольжения, так как у них зазор между сталью статора и ротора меньше, чем у двигателей с подшипниками скольжения.

При выборе электродвигателей следует отдавать предпочтение высокооборотным двигателям, так как у них коэффициент мощности выше, чем у двигателей с малым числом оборотов, в связи с тем, что при увеличении числа пар полюсов возрастают магнитные потоки рассеяния.

2. Замена не полностью загруженных асинхронных двигателей двигателями меньшей мощности. Если нагрузка на электродвигатель составляет около 70% его номинальной мощности, то заменять его двигателем меньшей мощности нецелесообразно.

3. Ограничение холостого хода асинхронных электродвигателей и сварочных трансформаторов. С этой целью предусматривают устройство для автоматического отклю-

чения электродвигателей и сварочных трансформаторов на период, когда не ведется сварка.

Установка ограничителей холостого хода на станках экономически целесообразна в тех случаях, когда длительность межоперационного периода больше 10 сек.

4. Переключение обмотки статора незагруженного асинхронного электродвигателя с треугольника на звезду, если обмотки нормально соединены в треугольник. Применяют этот способ в том случае, когда нагрузка на электродвигатель меньше 35% его номинальной мощности.

5. Замена незагруженных трансформаторов трансформаторами меньшей мощности. Такая замена вполне целесообразна в том случае, когда нагрузка на трансформатор составляет меньше 30% его номинальной мощности.

К искусственным способам улучшения коэффициента мощности относятся следующие.

1. Установка статических конденсаторов. Конденсаторы могут быть установлены у электродвигателей или возле щитов в цехах и на подстанциях.

При индивидуальной компенсации, когда конденсаторы устанавливаются непосредственно у двигателей, от реактивных токов разгружают всю питающую распределительную сеть и трансформаторы электроустановки. Это самый совершенный способ, но он требует значительных затрат.

В большинстве случаев применяют групповую компенсацию, когда батареи конденсаторов присоединяют к групповому распределительному щиту.

2. Использование синхронных генераторов и синхронных двигателей в качестве компенсаторов. В сельском хозяйстве синхронные компенсаторы непосредственно не применяют, так как они выпускаются на большие мощности (15—30 тыс. *квар*). Для этих целей используют синхронные генераторы, работающие вхолостую с перевозбуждением, или синхронные двигатели, работающие с перевозбуждением и не несущие нагрузки или нагруженные не на полную мощность.

3. Синхронизация асинхронных двигателей. Для этой цели применяют асинхронные двигатели с фазным ротором. Двигатель пускают в ход, как обычно, пусковым реостатом, а затем переключателем *П* включают постоянный ток в обмотку фазного ротора (рис. 309), при этом двигатель втягивается в синхронизм и работает как синхронный. Перезовбуждая его, можно добиваться улучшения

коэффициента мощности в сети. В качестве источника постоянного тока в большинстве случаев используют твердые выпрямители или машинные возбудители.

Сопротивление обмотки ротора постоянному току равно

$$\frac{1}{2}R + R = \frac{3}{2}R,$$

где R — сопротивление одной фазы обмотки ротора (ом).

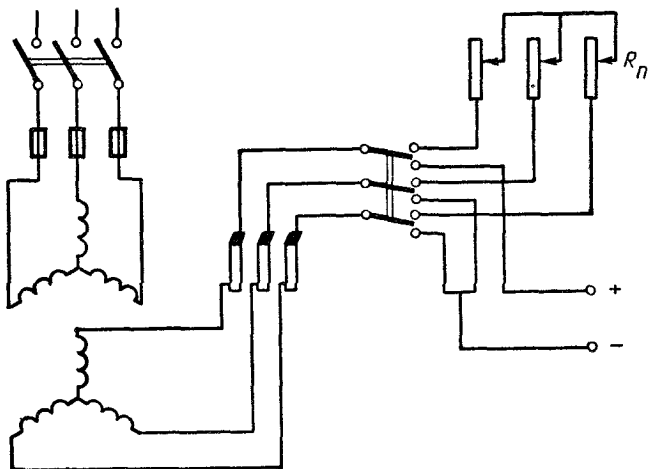


Рис. 309. Схема включения синхронизированного асинхронного двигателя.

Величину допустимого постоянного тока определяют из условия равенства нагрева обмотки ротора переменным и постоянным током

$$3I_{\text{пер}}^2 R = I_{\text{пост}}^2 \frac{3}{2} R.$$

Отсюда

$$I_{\text{пост}} = \sqrt{2} I_{\text{пер}}. \quad (296)$$

Величину напряжения постоянного тока определяют из формулы

$$U_{\text{пост}} = I_{\text{пост}} \frac{3}{2} R (\text{в}). \quad (297)$$

Синхронизацию асинхронных двигателей экономично применять при их мощности 100 кВт и выше и при активной нагрузке не менее 50% номинальной мощности двигателя.

Применять синхронизированные асинхронные двигатели, работающие вхолостую, экономически невыгодно, так как при этом возрастают потери активной мощности.

При больших перегрузках синхронизированный асинхронный двигатель выпадает из синхронизма и продолжает работать как асинхронный, а при уменьшении нагрузки снова втягивается в синхронизм. Это объясняется тем, что максимальный момент асинхронного двигателя больше, чем у синхронизированного.

Необходимую для электроустановки мощность компенсирующего устройства определяют из формулы

$$Q = \frac{W_a (\operatorname{tg} \varphi_1 - \operatorname{tg} \varphi_2)}{t} \text{ (квар)}, \quad (298)$$

где W_a — потребление электроэнергии за месяц на электроустановке (квт.ч);

$\operatorname{tg} \varphi_1$ — тангенс угла сдвига фаз, соответствующий среднему значению $\cos \varphi_1$, до установки компенсирующего устройства;

$\operatorname{tg} \varphi_2$ — тангенс угла сдвига фаз, соответствующий расчетному значению $\cos \varphi_2$ после установки компенсирующего устройства;

t — продолжительность работы электроустановки в часах в течение месяца.

Величину коэффициента мощности определяют по показаниям счетчиков активной и реактивной энергии.

Согласно правилам пользования электроэнергией, средневзвешенный коэффициент мощности за месяц должен быть равен 0,90—0,92.

За повышение средневзвешенного коэффициента мощности электроустановок сверх величины 0,92 снижается тариф на электроэнергию в размере 0,25—0,5% за каждую 0,01 повышения коэффициента мощности.

При снижении коэффициента мощности на электроустановке ниже 0,9 предприятию начисляют надбавку к тарифу на электроэнергию по шкале.

Вопросы для самопроверки

1. Назовите основные причины снижения коэффициента мощности электроустановки.

2. Какие существуют способы улучшения коэффициента мощности?

3. Нарисуйте схему и объясните принцип действия синхронизированного асинхронного двигателя.

Раздел седьмой

ОСНОВНЫЕ НЕПОЛАДКИ В РАБОТЕ ЭЛЕКТРИЧЕСКИХ МАШИН

Глава XIII

НЕПОЛАДКИ, ОБЩИЕ ДЛЯ ВСЕХ ВИДОВ ЭЛЕКТРИЧЕСКИХ МАШИН

§ 1. Основные причины перегрева электрических машин и трансформаторов

При общем перегреве машины или трансформатора основной и чаще всего встречающейся причиной может быть перегрузка, при этом машина перегревается током нагрузки, который превышает номинальный.

Общими причинами перегрева электрических машин могут быть следующие:

1) засорение машины и покрытие слоем пыли обмоток и активной стали машины, что ухудшает теплоотдачу; 2) неправильное направление вращения вентилятора с наклонными крыльями, вследствие чего вентилятор подает в машину очень мало воздуха, и охлаждение машины ухудшается; 3) высокая температура окружающего воздуха (больше $+35^{\circ}$), при которой температура нагрева машины больше допустимой, согласно формуле (281).

$$\theta_{\text{пр}} = \theta_0 + \tau_{\text{пр}};$$

4) снижение оборотов якоря или ротора ниже номинального, вследствие чего циркуляция воздуха уменьшается и ухудшается охлаждение машины; 5) витковые замыкания в обмотках электрических машин, при этом в короткозамкнутом контуре индуцируется э. д. с., а так как сопротивление этого контура очень маленькое, то по нему протекают большие токи короткого замыкания, вызывающие перегрев машины; 6) снижение оборотов якоря, вследствие чего для получения номинального напряжения в обмотку возбуждения подают ток возбуждения больше номинального, чтобы создать больший магнитный поток Φ ,

так как $E = C_{en}\Phi$ (18), что и приводит к перегреву обмотки возбуждения.

Причиной перегрева машины может быть также перегрев подшипников, который бывает в основном из-за плохой смазки или при слишком сильно натянутом ремне.

У машин постоянного тока наблюдается перегрев коллектора при сильном искрении под щетками вследствие неудовлетворительной коммутации, а также при применении слишком твердых щеток или сильном нажатии щеток на коллектор.

У синхронных генераторов при низком значении коэффициента мощности перегревается обмотка возбуждения ротора, так как для преодоления размагничивающего действия реакции якоря ток в обмотке возбуждения должен быть больше номинального при номинальной нагрузке генератора.

У асинхронных двигателей, кроме общих для всех машин причин перегрева, перегрев может наблюдаться вследствие следующих причин: 1) повышенного напряжения сети сверх номинального, что вызывает увеличение потерь в стали; 2) при работе двигателя на двух фазах с номинальной нагрузкой на двигатель, так как при этом ток в этих фазах превышает номинальное значение примерно в $\sqrt{3}$ раза; 3) при снижении напряжения на зажимах двигателя, что приводит к перегрузке двигателя током, если нагрузка его номинальная, так как по формуле (184) $P_1 = 3U_{1\phi}I_{1\phi}\cos\phi_1$; 4) при соединении обмотки статора в треугольник вместо соединения в звезду, при котором ток в обмотках статора значительно выше номинального.

Для трансформатора причиной перегрева, кроме общих причин для всех машин (перегрузок, витковых замыканий и др.), может служить замыкание в стали магнитопровода, которое вызывается ухудшением изоляции между листами стали или плохой изоляцией стяжного болта от листов стали. При этом вихревые токи достигают такой большой величины, что могут расплавить даже стяжной болт, это явление называют «пожаром стали».

Перегрев трансформатора может наблюдаться при понижении уровня масла в баке, вследствие чего часть сердечника не находится в масле, что ухудшает условия его охлаждения.

§ 2. Основные причины вибрации электрических машин

При работе электрической машины наблюдается дрожание ее частей, которое называют вибрацией.

Вибрация электрических машин возникает по самым разнообразным причинам механического и электрического характера.

Допустимой считают вибрацию, если удвоенная амплитуда колебаний не выходит за следующие пределы:

число оборотов машины в минуту	допустимая вибрация (мм)
750	0,12
1000	0,10
1500	0,08
3000	0,05

Вибрация нарушает соединения в машине, повышает износ и перегрев подшипников.

Основные механические причины вибрации электрических машин следующие: 1) неуравновешенность вращающихся частей; 2) неправильная центровка валов агрегата при соединении машин на одном валу; 3) искривление или овальность шеек вала; 4) слишком малый или большой зазор между шейками вала и вкладышами; 5) недостаточная жесткость фундамента или плохое закрепление машины на фундаменте.

Основной причиной вибрации электрического характера являются витковые замыкания в обмотках. При этом создается магнитная асимметрия в машине, в результате чего взаимное притяжение статора и ротора становится неравномерным, что и вызывает вибрацию частей машины. Магнитная асимметрия вызывается также эксцентричным расположением ротора относительно статора, вследствие выработки подшипников и неравномерности воздушного зазора между ротором и статором.

В машинах постоянного тока магнитная асимметрия редко является причиной вибрации, но в машинах переменного тока даже незначительная магнитная асимметрия может вызвать сильную вибрацию.

Для того чтобы определить, что является причиной вибрации — магнитная асимметрия или механическая неисправность, с генератора при его работе снимают воз-

буждение, а электродвигатель отключают от сети и наблюдают вибрацию машины, пока машина продолжает вращаться по инерции. Если после снятия напряжения вибрация машины прекратится, то причиной вибрации является магнитная асимметрия, если не прекратится, то причина — механическая неисправность.

Г л а в а XLIV

ОСНОВНЫЕ НЕПОЛАДКИ В РАБОТЕ МАШИН ПОСТОЯННОГО ТОКА

§ 1. Основные причины неполадок в работе генераторов постоянного тока

Генератор постоянного тока не возбуждается по следующим причинам: 1) полюса генератора потеряли остаточный магнетизм, хотя это бывает очень редко; 2) щетки стоят не на геометрической нейтрали, вследствие чего напряжение машины недостаточно для самовозбуждения; 3) неправильное направление вращения якоря или неправильное подключение обмотки параллельного возбуждения к якорю. вследствие чего магнитный поток, создаваемый обмоткой возбуждения, направлен против магнитного потока остаточного магнетизма; в этом случае для возбуждения генератора необходимо переключить на доске зажимов концы обмотки возбуждения или изменить направление вращения якоря, вследствие чего изменится направление тока в обмотке возбуждения и машина возбудится; 4) плохой контакт в цепи возбуждения, который бывает при слабом нажатии щеток, вследствие чего между щетками и коллектором возникает большое переходное сопротивление, или при загрязнении коллектора, в этом случае при нажатии на щетки машина легко возбуждается; 5) обрыв в цепи возбуждения, вследствие чего ток возбуждения равен нулю, а в полюсах будет только магнитный поток остаточного магнетизма и генератор возбуждаться не может, так как $E = C_E n \Phi$; 6) неправильное включение регулировочного реостата (рис. 310, б), когда ток в обмотку возбуждения не проходит и генератор не возбуждается; 7) витковые замыкания или обрывы в обмотках якоря; 8) реостат в цепи возбуждения не выведен.

Иногда бывают такие случаи, что генератор возбуждается, но не развивает номинального напряжения. Основные причины этого следующие: 1) число оборотов якоря генератора ниже нормального, а так как $E = C_E n \Phi$, то при малых оборотах n э. д. с. генератора будет недостаточна; 2) щетки не стоят на нейтрали, вследствие чего в части секций параллельных ветвей обмотки якоря э. д. с. будет направлена встречно основной э. д. с., что и приводит к уменьшению напряжения генератора; 3) большое сопротивление в цепи возбуждения, вследствие чего ток возбуждения не может достигнуть нужной величины; 4) витковые замыкания в обмотке якоря или в обмотке возбуждения; 5) у генератора смешанного возбуждения обмотки включены встречно, вследствие чего магнитный поток полюсов при увеличении нагрузки уменьшается.

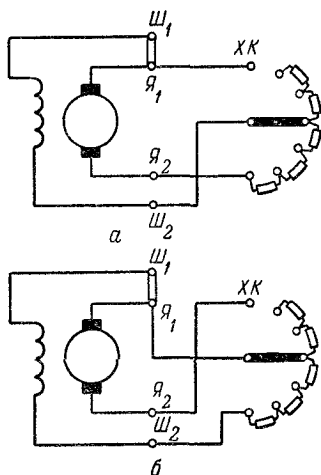


Рис 310. Схема включения регулировочного реостата: а — правильно, б — неправильно

2) машина перегружена, и плотность тока под щетками превышает нормальную; 3) щетки слабо прижаты к коллектору; 4) щетки заседают в обоймах щеткодержателей; 5) сорт щеток выбран неправильно; 6) витковое замыкание в обмотке якоря; 7) загрязнен коллектор; 8) большая выработка коллектора и другие причины механического характера.

§ 2. Основные причины неполадок в работе двигателей постоянного тока

Если двигатель постоянного тока не идет в ход или плохо разворачивается, то возможны следующие причины: 1) перегорели предохранители; 2) произошел обрыв в проводах, пусковом реостате или в машине; 3) обмотка возбуждения включена неправильно, после пускового

реостата (рис. 311), в этом случае напряжение на обмотке возбуждения понижается пусковым реостатом, что приведет к уменьшению тока возбуждения и магнитного потока Φ , а так как, согласно формуле (46), $M = C_M \Phi I_{\text{я}}$, то при малых значениях Φ вращающий момент недостаточен для разворачивания двигателя; 4) щетки сдвинуты с нейтрали, при этом часть секций параллельных ветвей обмотки якоря расположена в магнитном поле противоположной полярности, вследствие чего в проводах этих секций создаются силы, направленные против вращающего момента двигателя, и двигатель плохо разворачивается, наблюдается сильное искрение под щетками; 5) сопротивление в цепи возбуждения слишком велико, вследствие чего ток возбуждения и магнитный поток полюсов недостаточны для создания нормального вращающего момента; 6) у двигателей смешанного возбуждения обмотки возбуждения включены встречно, вследствие чего при увеличении нагрузки магнитный поток и соответственно вращающий момент уменьшаются.

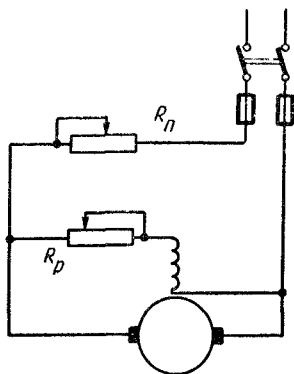


Рис. 311. Неправильное включение пускового реостата двигателя.

Если число оборотов двигателя постоянного тока при номинальных напряжении и нагрузке мало, то возможны следующие причины:

1) сопротивление реостата в цепи возбуждения очень мало, поэтому магнитный поток Φ большой, а так как согласно формуле (52) $n = \frac{U - I_{\text{я}} R_{\text{я}}}{C_E \Phi}$, то при большом значении Φ число оборотов будет мало;

2) щетки сдвинуты с геометрической нейтрали;

3) обрыв, плохой контакт или витковые замыкания в обмотке якоря и другие причины.

ОСНОВНЫЕ НЕПОЛАДКИ В РАБОТЕ ТРАНСФОРМАТОРОВ
И МАШИН ПЕРЕМЕННОГО ТОКА§ 1. Основные причины неполадок
в работе трансформаторов

При работе трансформатора его стальной сердечник гудит. Это вполне нормальное явление и объясняется оно магнитострикцией — изменением формы стали при перемагничивании. Частицы стали при перемагничивании то сжимаются, то удлиняются, и, хотя эти изменения составляют стотысячные доли первоначальной длины, они вызывают характерное гудение стального сердечника трансформатора.

Ненормальное гудение стального сердечника трансформатора может быть вызвано следующими причинами: 1) ослаблением болтов, стягивающих листы стального сердечника трансформатора; 2) перегрузкой или значительной несимметричностью нагрузки фаз трансформатора, при которой создается несимметричность магнитных потоков в сердечниках, что и вызывает гудение стали; 3) витковыми замыканиями в обмотках, при которых в короткозамкнутых витках протекают большие токи и этими токами создаются магнитные потоки, вызывающие гудение стали; 4) к трансформатору подведено повышенное напряжение, вследствие чего увеличивается магнитный поток и гудение в стали трансформатора.

Потрескивание внутри трансформатора может быть вызвано следующими причинами: 1) замыканием между обмоткой или отводами и корпусом вследствие перенапряжения; 2) обрывом заземления между сталью сердечника и баком, вследствие чего статические заряды, появляющиеся в стальном сердечнике, проходят на корпус в виде разрядов, что и вызывает потрескивание внутри трансформатора.

Ненормальное напряжение на выводах вторичной обмотки трансформатора возможно в результате таких причин.

1. Если первичные напряжения одинаковы, а вторичные напряжения при холостом ходе одинаковы, а при нагрузке разные, то возможен плохой контакт в соединении одного из зажимов или внутри обмотки одной из

фаз или же обрыв в первичной обмотке трехстержневого трансформатора, соединенного по схеме треугольник — звезда или треугольник — треугольник.

При холостом ходе магнитные потоки, индуцирующиеся в обмотках двух включенных фаз, замыкаются через стержень поврежденной фазы и индуцируют во вторичной обмотке этой фазы э. д. с. При нагрузке магнитные потоки включенных в сеть соседних фаз не могут передать во вторичную обмотку поврежденной фазы достаточной мощности, в результате чего напряжение в поврежденной фазе будет при нагрузке меньшим.

2. Если первичные напряжения одинаковы, а вторичные напряжения неодинаковы при холостом ходе и при нагрузке, то это может быть вследствие обрыва первичной обмотки трансформатора, соединенного по схеме звезда — звезда. В этом случае э. д. с. во вторичной обмотке поврежденной фазы индуцируется вследствие того, что через ее стержень замыкаются магнитные потоки неповрежденных фаз (рис. 312). Такое же явление наблюдается, если одна из фаз вторичной обмотки при соединении ее по этой же схеме будет «вывернута», когда перепутаны начало и конец обмотки.

3. Если произойдет обрыв во вторичной обмотке трансформатора, соединенного по схеме звезда — звезда или треугольник — звезда, то в этом случае одно линейное напряжение не равно нулю, а два других равны нулю. На рисунке 313, а показано, что при обрыве в фазе *с* во вторичной обмотке только линейное напряжение U_{ac} не равно нулю, а линейные напряжения $U_{ав}$ и $U_{вс}$ равны нулю.

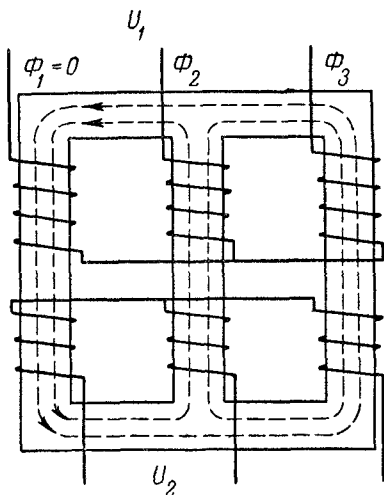


Рис. 312. Магнитные потоки в сердечнике трансформатора при обрыве одной из фаз первичной обмотки.

Если оборвана одна из фаз вторичной обмотки при соединении по схеме треугольник — треугольник, линейные напряжения будут на всех фазах, так как получается соединение в открытый треугольник, при котором напряжение на свободных концах является равнодействующим напряжений двух фаз (рис. 313, б и в), в данном случае

$$\bar{U}_{bc} = (-\bar{U}_{ac}) + (-\bar{U}_{ab}).$$

При открытом треугольнике с активной нагрузкой вектор тока I_{Δ} опережает вектор напряжения на 30° .

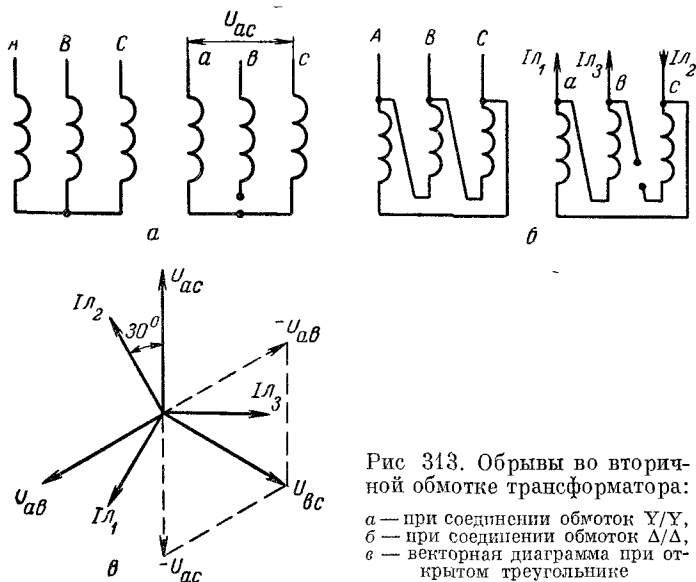


Рис 313. Обрывы во вторичной обмотке трансформатора:

а — при соединении обмоток Y/Y,
 б — при соединении обмоток Δ/Δ,
 в — векторная диаграмма при открытом треугольнике

Это значит, что трансформатор работает с $\cos \varphi = 0,866$. Следовательно, отдаваемый трансформатором ток должен быть снижен на $2/3$ от $0,866 I_{\text{н}}$, т. е. возможна временная эксплуатация трансформатора при линейном токе, не превышающем $0,58 I_{\text{н}}$, так как $2/3$ от $0,866$ составят $0,58$.

§ 2. Основные причины неполадок в работе синхронных машин

Большая часть неполадок в работе синхронных машин вызывается неисправностью машинного возбуждателя, который представляет собой машину постоянного тока.

Основными причинами невозбуждения синхронного генератора, кроме неполадок в работе возбудителя, могут быть следующие: 1) обрыв или плохой контакт в цепи возбуждения ротора генератора; 2) плохой контакт между щетками и контактными кольцами вследствие загрязнения или окисления поверхности контактных колец.

Неравенство напряжений между фазами при холостом ходе генератора может возникнуть, если одна или несколько катушек в фазе соединены неправильно («перевернуть») и э. д. с. в них направлена встречно основной э. д. с. обмотки. Неправильное соединение может получиться при перемотке обмотки во время капитального ремонта генератора.

Отсутствие напряжения на одной фазе наблюдается при обрыве в одной фазе, если обмотки статора соединены в звезду, или при обрыве в двух фазах, если обмотки статора соединены в треугольник.

Если напряжение генератора при номинальном числе оборотов ротора и номинальном токе возбуждения меньше номинального, то причиной этого может быть: 1) витковое замыкание в обмотках статора; 2) межвитковое соединение или замыкание на корпус в двух местах обмотки возбуждения; 3) неправильное соединение обмоток возбуждения ротора, когда полярность полюсов не чередуется; соединение обмоток статора в треугольник вместо соединения в звезду.

Колебания напряжения при работе генератора при постоянной скорости вращения возможны вследствие плохого контакта в цепи возбуждения, который периодически в результате действия центробежных сил то появляется, то исчезает.

§ 3. Основные причины неполадок в работе асинхронных двигателей

Основными причинами того, что асинхронный двигатель не идет в ход, могут быть следующие: 1) перегорели предохранители в одной или нескольких фазах, подводящих ток к двигателю; 2) произошел обрыв в подводящих проводах или в обмотке статора, соединенной в звезду; двигатель развернуться не может, так как в машине отсутствует вращающееся магнитное поле; 3) произошел обрыв в двух или трех фазах обмотки фазного ротора; двигатель

развернуться не может, так как в роторе отсутствует ток; 4) одностороннее притяжение («прилипание») ротора к статору вследствие большой

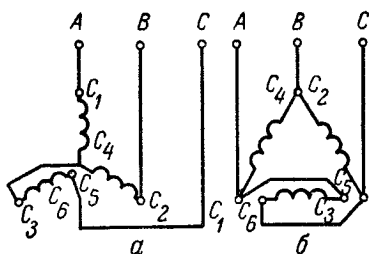


Рис 314 Неправильное соединение выводов обмоток статора асинхронного двигателя:

а — при соединении обмоток в звезду,
б — при соединении обмоток в треугольник

выводов обмоток — одна фаза «перевернута». В этом случае двигатель работать не будет (рис. 314). Для правильного присоединения двигателя к сети нужно точно определить выводы обмоток и правильно соединить их (§ 2, гл. XXV). Способы определения выводов обмоток асинхронного двигателя рассматриваются в курсе «Эксплуатация и ремонт сельскохозяйственных электрических установок».

Если двигатель хорошо идет в ход, но сила тока в фазах различна, в одной фазе ток на 73% больше, чем в двух других. Это явление может наблюдаться при обрыве внутри одной фазы статора двигателя, обмотки которого соединены в треугольник (рис. 315). При такой схеме получается открытый треугольник, в статоре образуется вращающееся магнитное поле, ротор двигателя свободно разворачивается и работает, но мощность его понижается на одну треть. В этом случае (рис. 315) ток в фазе *B* на 73% больше, чем в фазах *A* и *C*.

Ненормальные шумы и гудение в асинхронном двигателе могут возникать по следующим причинам: 1) витко-

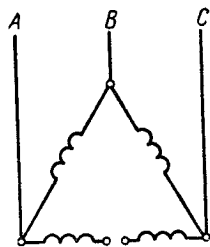


Рис 315 Обрыв внутри фазы обмотки статора двигателя, соединенного в треугольник

5) большая перегрузка, заедание в рабочей машине или задевание ротора о статор вследствие большой выработки подшипников; 6) обмотки статора соединены в звезду вместо треугольника.

Если двигатель плохо разворачивается, сильно гудит, величина тока во всех фазах различная и при холостом ходе превышает номинальную, то причиной этого является не-

правильное соединение вы-

вое замыкание в обмотке статора или ротора; 2) слабая затяжка или запрессовка стали статора; 3) шум вентилятора; 4) шум изношенных шарикоподшипников и др.

§ 4. Работа асинхронных двигателей при ненормальном режиме

Под ненормальными режимами понимают работу электрических машин при напряжении, частоте, нагрузках и других параметрах, отличающихся от номинальных значений.

Рассмотрим работу асинхронных двигателей при отклонении напряжения и частоты от номинальных значений.

При повышении напряжения сверх номинального и номинальной частоте магнитный поток двигателя возрастает, что приводит к увеличению потерь в стали двигателя и ее перегреву. Вращающий момент двигателя увеличивается, поэтому ухудшается коэффициент мощности двигателя. Ток статора при полной нагрузке может уменьшиться, а при малой нагрузке увеличиться при увеличении тока холостого хода.

Понижение напряжения при номинальной частоте приводит к уменьшению тока холостого хода и магнитного потока, а значит и к уменьшению потерь в стали. При этом коэффициент мощности двигателя улучшается. При номинальной нагрузке понижение напряжения на зажимах двигателя вызывает перегрузку обмоток статора двигателя током, а при очень малой нагрузке ток статора даже уменьшается из-за снижения тока холостого хода. Вращающий момент двигателя уменьшается, так как $M \equiv U^2$. Скольжение ротора увеличивается, что вызывает увеличение тока в роторе.

При уменьшении частоты и номинальном напряжении увеличивается ток холостого хода и магнитный поток двигателя, а это приводит к ухудшению коэффициента мощности двигателя. Вращающий момент двигателя увеличивается, скольжение уменьшается. Ток ротора уменьшается. Ток статора при малой нагрузке увеличивается в результате возрастания тока холостого хода, а при большой нагрузке уменьшается вследствие увеличения магнитного потока Φ , так как по формуле (199) $M = C_M \Phi_M I_2 \cos \psi_2$.

Таким образом, уменьшение частоты аналогично по своему действию увеличению напряжения. Поэтому если иногда приходится работать при заниженной частоте, то для того, чтобы двигатель работал в режиме, близком к номинальному, следует немного снизить напряжение на зажимах двигателя.

При повышении частоты и номинальном напряжении ток холостого хода и магнитный поток уменьшаются,

вращающий момент также вследствие этого уменьшается. На рисунке 316 показана зависимость тока холостого хода асинхронного двигателя от частоты. Из этого рисунка видно, что уменьшение частоты влечет за собой резкое увеличение тока холостого хода.

Магнитный поток асинхронного двигателя изменяется пропорционально изменению напряжения и обратно пропорционально изменению частоты, согласно формуле (165)

$$U \approx E_1 = 4,44w_1 K_{об1} f_1 \Phi_m.$$

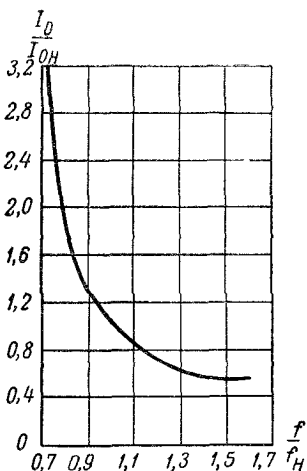


Рис 316 Зависимость тока холостого хода асинхронного двигателя от частоты при номинальном напряжении.

Число оборотов двигателя при отклонении напряжения от номинального изменяется незначительно, если частота в сети постоянна. Например, при изменении напряжения на 20% число оборотов изменится на величину, меньшую 2%.

Зависимость тока статора асинхронного двигателя от частоты при номинальной нагрузке и номинальном напряжении показана на рисунке 317. Кривая 1 снята для двигателей небольшой мощности, у которых отношение $\frac{I_{0н}}{I_{1н}} \approx 0,6$, а кривая 2 снята для двигателей большей мощности, у которых отношение

$$\frac{I_{0н}}{I_{1н}} \approx 0,2,$$

где $I_{0н}$ — ток холостого хода двигателя при номинальных значениях частоты и напряжения;

$I_{1н}$ — номинальный ток статора двигателя при нормальном режиме.

Как видно из кривых, с увеличением частоты ток статора возрастает, причем это увеличение тем больше, чем меньше относительная величина тока холостого хода. Возрастание тока статора с увеличением частоты объясняется тем, что с увеличением частоты магнитный поток Φ уменьшается, а для того, чтобы двигатель развивал тот же момент, должен увеличиться ток в статоре и соответственно в роторе, потому что по формуле (199):

$$M = C_m \Phi_m I_2 \cos \psi_2.$$

При уменьшении частоты ток статора у двигателей с небольшой относительной величиной тока холостого хода вначале уменьшается, а затем увеличивается, а у двигателей с большой относительной величиной тока холостого хода только увеличивается, так как при снижении частоты намагничивающая составляющая тока холостого хода возрастает, что и вызывает увеличение общего тока статора.

Вопросы для самопроверки

1. Объясните основные причины перегрева электрических машин
2. Каковы основные причины вибрации электрических машин?
3. Вследствие каких причин генератор постоянного тока не возбуждается?
4. Почему генератор постоянного тока может не развивать номинального напряжения?
5. Объясните основные причины искрения под щетками.
6. Объясните, по каким причинам двигатель постоянного тока может не пойти в ход
7. По каким причинам возникают неполадки в работе трансформаторов?

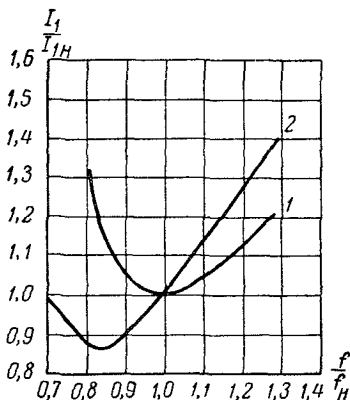


Рис. 317. Зависимость тока статора асинхронного двигателя от частоты при работе с номинальными напряжением и моментом

8. Почему возникают неполадки в работе синхронных генераторов?

9. Объясните основные причины неполадок в работе асинхронных двигателей.

10. Как будет работать асинхронный двигатель при ненормальных напряжении и частоте сети?

§ 5. Лабораторная работа

Выявление неисправностей электрических машин

Цель работы. Изучить причины неполадок в работе электрических машин и способы их устранения.

План работы. 1. Выявить причины невозбуждения генератора постоянного тока.

2. Выявить причины неравномерного напряжения между фазами трехфазного синхронного генератора.

3. Выяснить, по какой причине асинхронный двигатель не идет в ход.

4. Исследовать работу асинхронного двигателя при ненормальном режиме.

Для этой работы может быть предложен и другой план или введены другие задания по усмотрению преподавателя.

Пояснения к работе. Основные причины невозбуждения генератора постоянного тока описаны в § 1, гл. XLIV. Если причиной невозбуждения является неправильное включение обмотки возбуждения, нужно изменить направление вращения якоря или переключить концы обмотки параллельного возбуждения. Если причиной невозбуждения является обрыв в цепи шунтового реостата, то, замыкая перемычкой клеммы *Ш* и *Я*, к которым подсоединен реостат, можно возбудить генератор. Нужно проверить, стоят ли щетки на нейтрали, каково нажатие их на коллектор и т. д.

Неравномерное напряжение между фазами трехфазного синхронного генератора возможно вследствие *виткового замыкания* в одной из фаз или если одна из фаз окажется перевернутой. В этом случае нужно пересоединить перевернутую фазу и снова измерить напряжения между фазами, они должны быть равномерными.

Основными причинами того, что асинхронный двигатель не идет в ход, могут быть следующие: а) перегорание предохранителя одной фазы; б) обрыв в одном из проводов,

подводящих ток к статору; в) обрыв в пусковом реостате у двигателя с фазным ротором; г) одностороннее притяжение ротора вследствие выработки подшипников и т. д. Нужно проверить предохранители, провода, реостат — выявить причину и пустить двигатель в ход.

Для исследования асинхронного двигателя в ненормальном режиме собирают схему (рис. 318), в которой

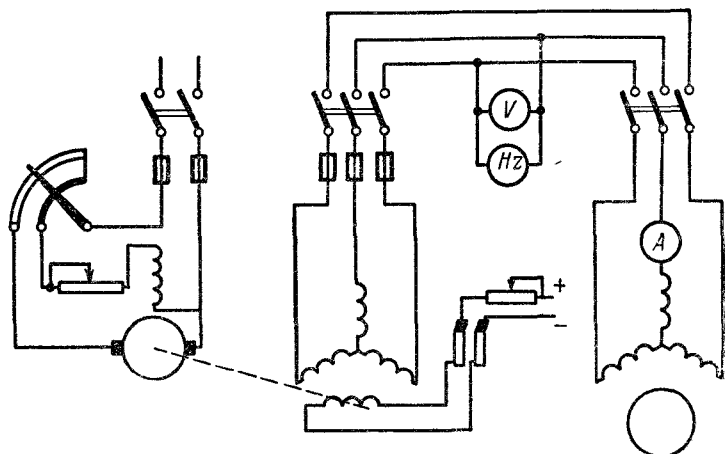


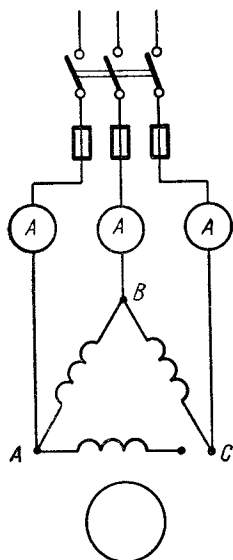
Рис 318. Схема включения асинхронного двигателя для исследования его работы в ненормальном режиме

частоту и напряжение синхронного генератора можно изменять в широких пределах. Запустив асинхронный двигатель вхолостую, исследуют зависимость тока холостого хода от частоты. Для этого, поддерживая напряжение синхронного генератора номинальным, изменяют частоту генератора от 40 до 60 гц и показания приборов (5—7 точек) записывают в следующую таблицу.

№	f	I_0
	гц	а

По этим данным строят характеристику $I_0 = f(f)$ (рис. 316).

Нагрузив асинхронный двигатель тормозным устройством до номинального вращающего момента и поддерживая напряжение и нагрузочный момент постоянными, изменяют частоту генератора и записывают показания приборов (5—7 точек) в следующую таблицу:



№	M	f	I_1
	н.м.	гц	а

По этим данным строят характеристику $I_1 = f(f)$ (рис. 317).

Соединяют обмотки статора асинхронного трехфазного двигателя в открытый треугольник (рис. 319),

Рис. 319. Схема исследования включения асинхронного двигателя в открытый треугольник.

пускают его в ход, нагружают тормозным устройством, записывая показания амперметров. Вычисляют, во сколько раз ток фазы B больше токов фаз A и C . Определяют тормозным устройством, какой вращающий момент развивает двигатель при номинальном токе в фазе B .

ЛИТЕРАТУРА

1. П и о т р о в с к и й Л. М. Электрические машины. Изд. 4-е, исправленное и дополненное. М.—Л., Госэнергоиздат, 1960.
2. К а ц м а н М. М. Электрические машины и трансформаторы, М., Государственное издательство «Высшая школа», 1961.
3. П о л я к о в Н. А. Электрические машины. М.—Л., Машгиз, 1953.
4. Н е ч а е в В. В. Электрические машины. М., Издательство «Речной транспорт», 1958.
5. С е р г е е в П. С. Электрические машины. М.—Л., Госэнергоиздат, 1962.
6. П е т р о в Г. Н. Электрические машины. Ч. 1, М.—Л., Госэнергоиздат, 1956.
7. П е т р о в Г. Н. Электрические машины. Ч. 2, М.—Л., Госэнергоиздат, 1947.
8. К о с т е н к о М. П., П и о т р о в с к и й Л. М. Электрические машины. Ч. 1 и 2. М.—Л., Госэнергоиздат, 1958.
9. К о с т е н к о М. П. Электрические машины. Общая часть. М.—Л., Госэнергоиздат, 1944.
10. К о с т е н к о М. П. Электрические машины. Специальная часть. М.—Л., Госэнергоиздат, 1949.
11. С ы р о м я т н и к о в И. А. Режимы работы асинхронных электродвигателей. М.—Л., Госэнергоиздат, 1955.
12. Ш н и ц е р Л. М. Основы теории и нагрузочная способность трансформаторов. Изд. 5-е, переработ. М.—Л., Госэнергоиздат, 1959.
13. Б у р м а н П. Г., К р а й з А. Г. Производство магнитопроводов трансформаторов. М.—Л., Госэнергоиздат, 1959.
14. М и н с к е р Е. Г. Сборка масляных трансформаторов малой и средней мощности. М.—Л., Госэнергоиздат, 1959.
15. А л е к с е е н к о Г. В. Параллельная работа трансформаторов. М.—Л., Госэнергоиздат, 1960.
16. Ф а р б м а н С. А., Б у н А. Ю. Ремонт и модернизация трансформаторов. М.—Л., Госэнергоиздат, 1961.
17. Н и к и т и н В. П. Основы теории трансформаторов и генераторов для дуговой сварки. М., Издательство Академии наук СССР, 1956.

18. Электрические машины. М., Стандартгиз, 1960.
19. Амосов Б. В. Устройство и эксплуатация сварочных генераторов и трансформаторов. М.—Л., Госэнергоиздат, 1960.
20. Каминский Е. А. Звезда и треугольник. М.—Л., Госэнергоиздат, 1961.
21. Михалков А. В. Что нужно знать о регулировании напряжения. М.—Л., Госэнергоиздат, 1960.
22. Харитонов А. М. Многоскоростные электродвигатели. М.—Л., Госэнергоиздат, 1954.
23. Кузнецов М. И. Основы электротехники. М., Трудрезервиздат, 1957.
24. Касаткин А. С., Перекалил М. А. Электротехника. М.—Л., Госэнергоиздат, 1955.
25. Кулпков А. А., Немировский М. П. Сборник задач по электрическим машинам. Москва — Киев, Машигиз, 1961.
26. Гемке М. Г. Невсправности электрических машин. М.—Л., Госэнергоиздат, 1960.
27. Лотоцкий К. В. Электричні машини. Київ, Держтехвидав, УРСР, 1959.
28. Петров И. В., Лотоцкий К. В., Лернер Ф. М., Ходорович М. А. Электротехника и применение электрической энергии в сельском хозяйстве. М., Сел хозгиз, 1958.
29. Лотоцкий К. В., Петров И. В. Практикум по электротехнике и применению электрической энергии в сельском хозяйстве. М., Сельхозгиз, 1960.
30. Ходорович М. А., Лернер Ф. М., Лотоцкий К. В., Волощенко В. А., Петров И. В. Эксплуатация и ремонт сельскохозяйственных электрических установок. Изд. 2-е. М., Сельхозгиз, 1961.
31. Электрические машины. Сводный каталог. М., ЦИНТИ, 1962.
32. Алукер Ш. М., Васильева П. А., Расовский Э. И., Скворцов П. Ф. Электротехника в рисунках и чертежах. Ч. II. М.—Л., Госэнергоиздат, 1957.
33. Николаев С. А. Руководство к лабораторным работам по электрическим машинам. М.—Л., Госэнергоиздат, 1953.
34. Андрианов В. Н., Быстрицкий Д. Н., Ворпаев Н. И., Дружинина Н. А., Мишарина Е. А., Ипконов Л. В. Лабораторно-практические занятия по электрическим машинам. М., Сельхозгиз, 1960.
35. Раскатов А. И. Пособие к лабораторным работам по курсу электротехники. М., Издательство «Речной транспорт», 1958.
36. Чиликин М. Г. Общий курс электропривода. М.—Л., Госэнергоиздат, 1961.
37. Справочник по применению электрической энергии в сельском хозяйстве. Под ред. проф. Н. А. Сазонова. М., Сельхозгиз, 1958.
38. Листов П. Н. Применение электрической энергии в сельском хозяйстве. М., Сельхозиздат, 1961.
39. Липкин Б. Ю. Электрооборудование промышленных предприятий. М., Госстройиздат, 1960.

ОГЛАВЛЕНИЕ

Введение	3
РАЗДЕЛ ПЕРВЫЙ	
МАШИНЫ ПОСТОЯННОГО ТОКА	
Глава I. Принцип действия и устройство машины постоянного тока	7
§ 1. Основные законы электротехники в применении к теории электрических машин	7
§ 2. Принцип действия генератора постоянного тока	10
§ 3. Устройство машины постоянного тока	14
§ 4. Серии машин постоянного тока, выпускаемые заводами СССР	19
Глава II. Обмотки якорей и их э. д. с.	20
§ 1. Основные элементы обмоток	20
§ 2. Простая петлевая (параллельная) однослойная обмотка	23
§ 3. Простая волновая (последовательная) двухслойная обмотка	27
§ 4. Понятие о сложных обмотках	29
§ 5. Э. д. с. обмотки якоря	31
§ 6. Пульсация напряжения	33
Глава III. Магнитная цепь	35
§ 1. Устройство и методика расчета ампер-витков для различных участков магнитной цепи	35
§ 2. Расчет ампер-витков для воздушного зазора	37
§ 3. Расчет ампер-витков для сердечников полюсов	38
§ 4. Расчет ампер-витков для станины	39
§ 5. Расчет ампер-витков для зубцов	40
§ 6. Расчет ампер-витков для сердечника якоря	41

Г л а в а IV. Реакция якоря	42
§ 1. Магнитное поле обмотки якоря при нагрузке	42
§ 2. Влияние реакции якоря на работу машины постоянного тока	44
Г л а в а V. Коммутация	47
§ 1. Сущность процесса коммутации	47
§ 2. Способы улучшения коммутации	51
Г л а в а VI. Генераторы постоянного тока и их характеристики	55
§ 1. Системы возбуждения генераторов	55
§ 2. Номинальные величины электрических машин	56
§ 3. Генератор независимого возбуждения и его характеристики	56
§ 4. Генератор параллельного возбуждения и его характеристики	64
§ 5. Генератор последовательного возбуждения и его характеристики	67
§ 6. Генератор смешанного возбуждения и его характеристики	68
§ 7. <i>Лабораторная работа.</i> Исследование генератора постоянного тока	73
Г л а в а VII. Параллельная работа генераторов постоянного тока	81
§ 1. Условия включения генераторов на параллельную работу	81
§ 2. Параллельная работа генераторов параллельного возбуждения	82
§ 3. Параллельная работа генераторов смешанного возбуждения	83
Г л а в а VIII. Двигатели постоянного тока	84
§ 1. Принцип действия	84
§ 2. Уравнение равновесия моментов	85
§ 3. Уравнение равновесия э. д. с.	88
§ 4. Двигатель параллельного возбуждения	91
§ 5. Двигатель последовательного возбуждения	94
§ 6. Двигатель смешанного возбуждения	96
§ 7. <i>Лабораторная работа.</i> Исследование двигателей постоянного тока	98
Г л а в а IX. Потери и коэффициент полезного действия машин постоянного тока	101
§ 1. Классификация потерь в электрических машинах	101
§ 2. Постоянные потери	101
§ 3. Переменные потери	103
§ 4. Добавочные потери	104

§ 5. Коэффициент полезного действия машины постоянного тока	104
Глава X. Специальные машины постоянного тока . . .	108
§ 1. Сварочные генераторы постоянного тока	108
§ 2. Сварочный генератор с расщепленными полюсами . .	109
§ 3. Сварочный генератор с поперечным магнитным полем	112
РАЗДЕЛ ВТОРОЙ	
ТРАНСФОРМАТОРЫ	
Глава XI. Назначение трансформаторов и принцип их действия	116
§ 1. Назначение трансформаторов и основные определения	116
§ 2. Принцип действия трансформатора	118
Глава XII. Теория однофазного трансформатора	120
§ 1. Режим холостого хода	120
§ 2. Работа трансформатора при нагрузке	126
§ 3. Режим короткого замыкания трансформатора . . .	135
§ 4. Изменение вторичного напряжения трансформатора	139
§ 5. Коэффициент полезного действия трансформатора . .	143
Глава XIII. Основные элементы конструкции трансформаторов	146
§ 1. Устройство трансформатора	146
§ 2. Устройство магнитопровода	146
§ 3. Обмотки трансформатора	152
§ 4. Бак трансформатора	154
§ 5. Вводы	156
§ 6. Переключатели	157
§ 7. Вспомогательная аппаратура для обслуживания и защиты трансформаторов	160
§ 8. Новые типы трансформаторов серии ТСМ и ТСМА . . .	163
Глава XIV. Трехфазные трансформаторы и работа их под нагрузкой	165
§ 1. Схемы и группы соединений обмоток трехфазных трансформаторов	165
§ 2. Векторные диаграммы напряжений трехфазных трансформаторов при симметричной и несимметричной нагрузках	175
§ 3. Регулирование напряжения	177
§ 4. Регулирование напряжения под нагрузкой	180
§ 5. <i>Лабораторная работа.</i> Исследование трансформаторов	182
Глава XV. Параллельная работа трансформаторов . . .	193
§ 1. Условия включения трансформаторов на параллельную работу	193

§ 2.	Явления в трансформаторах при неравенстве коэффициентов трансформации	195
§ 3.	Явления в трансформаторах при неодинаковых напряжениях короткого замыкания	196
§ 4.	Явления в трансформаторах, принадлежащих к разным группам соединения обмоток	198
§ 5.	<i>Лабораторная работа.</i> Параллельная работа трехфазных трансформаторов	200
Глава XVI. Специальные типы трансформаторов		202
§ 1.	Автотрансформаторы	202
§ 2.	Трансформаторы для регулирования напряжения	207
§ 3.	Сварочные трансформаторы	209
§ 4.	Трехобмоточные трансформаторы	213
§ 5.	Измерительные трансформаторы	214

РАЗДЕЛ ТРЕТИЙ СИНХРОННЫЕ МАШИНЫ

Глава XVII. Принцип действия и устройство синхронных генераторов		217
§ 1.	Принцип действия синхронного генератора	217
§ 2.	Устройство синхронных генераторов	218
Глава XVIII. Обмотки машины переменного тока		222
§ 1.	Основные элементы и определения в обмотках	222
§ 2.	Э. д. с. витка обмотки статора синхронного генератора	224
§ 3.	Однофазные однослойные обмотки	225
§ 4.	Трехфазные обмотки статора	229
§ 5.	Магнитное поле, создаваемое обмотками	234
Глава XIX. Схемы синхронных генераторов		236
§ 1.	Синхронный генератор с машинным возбудителем	236
§ 2.	Синхронный генератор с возбуждением от твердых выпрямителей	238
§ 3.	Синхронный генератор с возбуждением от механического выпрямителя	239
Глава XX. Реакция якоря		244
§ 1.	Реакция якоря при активной нагрузке	244
§ 2.	Реакция якоря при индуктивной нагрузке	245
§ 3.	Реакция якоря при емкостной нагрузке	246
§ 4.	Влияние реакции якоря на работу синхронного генератора	247
Глава XXI. Векторные диаграммы синхронного генератора		249
§ 1.	Уравнение э. д. с. и индуктивные сопротивления синхронной машины	249

§ 2. Векторная диаграмма для синхронного генератора с явно выраженными полюсами	251
§ 3. Векторная диаграмма для синхронного генератора с неявно выраженными полюсами	252
§ 4. Векторная диаграмма для синхронного генератора с учетом насыщения стали	253
§ 5. Практическая диаграмма э. д. с.	256
§ 6. Отношение короткого замыкания	260
Глава XXII. Внешние и регулировочные характеристики синхронного генератора	265
§ 1. Внешние характеристики синхронного генератора	265
§ 2. Регулировочные характеристики синхронного генератора	266
§ 3. <i>Лабораторная работа.</i> Исследование синхронного генератора	267
Глава XXIII. Параллельная работа синхронных генераторов	272
§ 1. Условия включения на параллельную работу синхронных генераторов	272
§ 2. Способы включения синхронных генераторов на параллельную работу	275
§ 3. Параллельная работа синхронных генераторов на мощную сеть	278
§ 4. Колебания при параллельной работе синхронных машин	283
§ 5. <i>Лабораторная работа.</i> Включение синхронных генераторов на параллельную работу	285
Глава XXIV. Синхронные двигатели и компенсаторы	289
§ 1. Принцип действия синхронного двигателя	289
§ 2. Рабочие характеристики синхронного двигателя	291
§ 3. Пуск синхронных двигателей	292
§ 4. Синхронный компенсатор	296
§ 5. Потери и к. п. д. синхронной машины	299
§ 6. Реактивный синхронный двигатель	301

РАЗДЕЛ ЧЕТВЕРТЫЙ

АСИНХРОННЫЕ МАШИНЫ

Глава XXV. Принцип действия и устройство асинхронных машин	305
§ 1. Принцип действия асинхронного двигателя	305
§ 2. Устройство асинхронных двигателей	307
Глава XXVI. Рабочий процесс трехфазного асинхронного двигателя	312
§ 1. Асинхронный двигатель при неподвижном роторе	312
§ 2. Работа асинхронного двигателя при вращении ротора	314

§ 3. Векторная диаграмма и схемы замещения асинхронного двигателя при нагрузке	317
Г л а в а XXVII. Вращающий момент асинхронного двигателя	321
§ 1. Энергетическая диаграмма асинхронного двигателя	321
§ 2. Уравнение вращающего момента асинхронного двигателя	324
Г л а в а XXVIII. Круговая диаграмма асинхронной машины	333
§ 1. Обоснование построения круговой диаграммы	333
§ 2. Построение круговой диаграммы	334
§ 3. Определение параметров двигателя из круговой диаграммы	336
§ 4. Построение рабочих характеристик по круговой диаграмме	340
Г л а в а XXIX. Асинхронный генератор	341
§ 1. Асинхронный генератор с возбуждением от сети	341
§ 2. Асинхронный генератор с конденсаторным возбуждением	343
§ 3. <i>Лабораторная работа.</i> Исследование асинхронных генераторов	344
Г л а в а XXX. Пуск в ход и регулирование скорости трехфазных асинхронных двигателей	349
§ 1. Прямой пуск в ход трехфазных асинхронных короткозамкнутых двигателей	349
§ 2. Пуск в ход короткозамкнутых двигателей при пониженном напряжении сети	350
§ 3. Пуск в ход асинхронных двигателей с фазным ротором	353
§ 4. Регулирование скорости асинхронных двигателей	355
§ 5. Изменение направления вращения и торможение асинхронных двигателей	358
§ 6. <i>Лабораторная работа.</i> Исследование асинхронных двигателей	362
Г л а в а XXXI. Асинхронные короткозамкнутые двигатели с улучшенными пусковыми свойствами	366
§ 1. Двигатель с двойной беличьей клеткой	366
§ 2. Двигатель с глубоким пазом	368
Г л а в а XXXII. Индукционные регуляторы и фазорегуляторы	370
§ 1. Трехфазный индукционный регулятор	370
§ 2. Однофазный индукционный регулятор	372
§ 3. Фазорегулятор	373
§ 4. <i>Лабораторная работа.</i> Исследование индукционного регулятора	374

Глава XXXIII. Однофазные асинхронные двигатели . . .	375
§ 1. Принцип действия однофазного асинхронного двигателя	375
§ 2. Использование трехфазных двигателей в качестве однофазных	379
§ 3. Однофазный двигатель с расщепленными полюсами	380
§ 4. Типы однофазных двигателей, выпускаемых в СССР	381

Глава XXXIV. Однофазные коллекторные двигатели последовательного возбуждения	382
§ 1. Принцип действия однофазного коллекторного двигателя	382
§ 2. Векторная диаграмма однофазного коллекторного двигателя	384
§ 3. Универсальные коллекторные двигатели	385
§ 4. Пуск в ход и регулирование скорости коллекторных двигателей	387
§ 5. <i>Лабораторная работа.</i> Изучение устройства и работы однофазных двигателей	389

РАЗДЕЛ ПЯТЫЙ

ВРАЩАЮЩИЕСЯ ПРЕОБРАЗОВАТЕЛИ

Глава XXXV. Двигатель-генератор и одноякорный преобразователь	391
§ 1. Двигатель-генератор	391
§ 2. Одноякорный преобразователь	392
Глава XXXVI. Вращающиеся преобразователи частоты	397
§ 1. Преобразовательные агрегаты частоты типа ПСЧ-5	397
§ 2. Асинхронный преобразователь частоты тока типа И-75	399

РАЗДЕЛ ШЕСТОЙ

ОСНОВЫ ЭЛЕКТРОПРИВОДА

Глава XXXVII. Системы электроприводов и их общая характеристика	401
§ 1. Основные понятия и определения	401
§ 2. Классификация электроприводов	402
Глава XXXVIII. Механические характеристики электродвигателей, применяемых в сельском хозяйстве.	405
§ 1. Механические характеристики производственных механизмов и электродвигателей	405
§ 2. Механические характеристики электродвигателя постоянного тока параллельного возбуждения	408
§ 3. Механические характеристики электродвигателей последовательного возбуждения	415
§ 4. Механические характеристики синхронного электродвигателя	418

§ 5. Механические характеристики асинхронного электродвигателя	419
§ 6. Расчет пусковых и тормозных сопротивлений	423
§ 7. <i>Лабораторная работа.</i> Снятие механических характеристик электродвигателей	430
Г л а в а XXXIX. Основы динамики и переходные режимы в электроприводах	432
§ 1. Уравнение движения электропривода	432
§ 2. Приведение моментов сопротивления и моментов инерции приводов	434
§ 3. Определение времени разбега и торможения электропривода	436
Г л а в а XL. Нагрев и охлаждение электрических машин, выбор мощности электродвигателей по нагреву	440
§ 1. Нагрев и охлаждение электрических машин и трансформаторов при работе	440
§ 2. Предельные температуры перегрева частей электрических машин и трансформаторов	446
§ 3. Режимы работы и выбор мощности электродвигателей по нагреву	448
§ 4. <i>Лабораторная работа.</i> Определение номинальной мощности электродвигателя по нагреву	456
Г л а в а XLI. Выбор электропривода в целом	458
§ 1. Выбор электродвигателя и проверка его мощности по характеру нагрузки	458
§ 2. Выбор электродвигателя по роду тока и напряжению	459
§ 3. Выбор электродвигателя с учетом влияния маломощных источников энергоснабжения	460
§ 4. Выбор скорости вращения электродвигателя и передаточного отношения	461
§ 5. Выбор электродвигателя по конструктивным особенностям и условиям окружающей среды.	462
Г л а в а XLII. Коэффициент мощности и способы его улучшения	463
§ 1. Причины низкого коэффициента мощности в электроустановках	463
§ 2. Способы улучшения коэффициента мощности	464
Р А З Д Е Л С Е Д Ь М О Й	
ОСНОВНЫЕ НЕПОЛАДКИ В РАБОТЕ ЭЛЕКТРИЧЕСКИХ МАШИН	
Г л а в а XLIII. Неполадки, общие для всех видов электрических машин	468
§ 1. Основные причины перегрева электрических машин и трансформаторов	468

§ 2. Основные причины вибрации электрических машин	470
Глава XLIV. Основные неполадки в работе машины постоянного тока	471
§ 1. Основные причины неполадок в работе генераторов постоянного тока	471
§ 2. Основные причины неполадок в работе двигателей постоянного тока	472
Глава XLV. Основные неполадки в работе трансформаторов и машины переменного тока	474
§ 1. Основные причины неполадок в работе трансформаторов	474
§ 2. Основные причины неполадок в работе синхронных машин	476
§ 3. Основные причины неполадок в работе асинхронных двигателей	477
§ 4. Работа асинхронных двигателей при неформальном режиме	479
§ 5. <i>Лабораторная работа.</i> Выявление неисправностей электрических машин	482
Л и т е р а т у р а	485

Логоцкий Константин Васильевич
ЭЛЕКТРИЧЕСКИЕ МАШИНЫ И ОСНОВЫ
ЭЛЕКТРОПРИВОДА. М., Издательство
«Колос», 1964.

495 с (Учебники и учебные пособия для
сельскохозяйственных техникумов).

624 342(316)075.3)

Редактор *В М Никитина*
Художник *Е М Шварц*
Художественный редактор *А. С. Золотцева*
Технические редакторы: *А. С. Гинзбург*
и *Н. И. Колпина*
Корректор *Е. Г. Гордиенко*

Сдано в набор 10/XI 1963 г. Подписано к печати 13/II 1964 г. Т-02161. Формат 84×108¹/₃₂.

Печ. л. 15,5(25,42) Уч.-изд. л. 23,97.

Изд. № 2425. Тираж 14 000 экз. Заказ № 698.

Цена 82 коп.

Издательство «Колос»,
Москва, К-31, ул. Дзержинского, 1/19.
Ленинградская типография № 1 «Печатный
Двор» имени А. М. Горького «Главполи-
графпрома» Государственного комитета Со-
вета Министров СССР по печати,
Гатчинская, 26.